

2.2.7 Klasse 7 - Radioaktive stoffer**2.2.7.1 Definitioner**

2.2.7.1.1 **Radioaktive stoffer** er materialer, som indeholder radionuklider, for hvilke såvel aktivitetskoncentrationen som den samlede aktivitet pr. forsendelse overstiger de værdier, der er nævnt i 2.2.7.2.2.1 til 2.2.7.2.2.6.

2.2.7.1.2 Forurening

Forurening er tilstedeværelsen af et radioaktivt stof på en overflade i mængder der overstiger $0,4 \text{ Bq/cm}^2$ for beta- og gamma-aktive stoffer og alfa-aktive stoffer med lav toksicitet eller $0,04 \text{ Bq/cm}^2$ for alle andre alfa-aktive stoffer.

Løstsiddende forurening er en forurening, som kan fjernes fra overfladen under normale transportforhold.

Fastsiddende forurening er al anden forurening end den løstsiddende.

2.2.7.1.3 Definitioner af særlige begreber**A₁ og A₂:**

A₁ er den i tabel 2.2.7.2.2.1 nævnte eller af 2.2.7.2.2.2 afledte aktivitetsværdi for radioaktive stoffer i speciel form, som anvendes til bestemmelse af aktivitetsgrænsen i ADR.

A₂ er den i tabel 2.2.7.2.2.1 nævnte eller af 2.2.7.2.2.2 afledte aktivitetsværdi for radioaktive stoffer, bortset fra radioaktive stoffer i speciel form, som anvendes til bestemmelse af aktivitetsgrænsen i ADR.

Alfa-aktive stoffer med lav toksicitet: Naturligt uran, udarmet uran, naturligt thorium, uran-235, uran-238, thorium-232, thorium-228 og thorium-230, når de findes i malme og i fysiske eller i kemiske koncentratrater af disse malme, eller alfa-aktive stoffer med en halveringstid på under 10 døgn.

Fissile stoffer: Uran-233, uran-235, plutonium-239, plutonium-241 samt alle kombinationer af disse radionuklider. Undtaget fra denne definition er:

- (a) ubestrålet naturligt eller udarmet uran og
- (b) naturligt eller udarmet uran, som udelukkende er blevet bestrålet i termiske reaktorer.

Overfladeforurenede genstande (SCO): Ved en overfladeforurenede genstand (SCO) forstås en fast genstand, der ikke i sig selv er radioaktiv, men på hvis overflade der er fordelt radioaktive stoffer.

Radioaktivt stof med lav spredningsrisiko: Enten et fast radioaktivt stof eller et fast radioaktivt stof i en forseglede kapsel, som frembyder en begrænset spredningsrisiko, og som ikke er i pulverform.

Radioaktivt stof i speciel form: Enten:

- (a) et ikke-dispersibelt fast radioaktivt stof, eller
- (b) en lukket kapsel, der indeholder radioaktive stoffer.

Specifik aktivitet af et radionuklid: Radionuklidets aktivitet pr. masseenhed. Den specifikke aktivitet af et stof, er aktiviteten pr. masseenhed af dette stof, i hvilket radionukliderne i det væsentlige er ensartet fordelt.

Stoffer med lav specifik aktivitet (LSA): Et radioaktivt stof, der i sig selv har lav specifik aktivitet, eller et stof, for hvilket der gælder grænser for den beregnede gennemsnitlige specifikke aktivitet. Ydre afskærmningsmaterialer, der omgiver LSA-stoffet, skal ikke medtages ved bestemmelse af den beregnede gennemsnitlige specifikke aktivitet.

Ubestrålet thorium: Thorium, der højst indeholder 10^{-7} g uran-233 pr. gram thorium-232.

Ubestrålet uran: Uran, som indeholder højst 2×10^3 Bq plutonium pr. gram uran-235, højst 9×10^6 Bq fissionsprodukter pr. gram uran-235 og højst 5×10^{-3} g uran-236 pr. gram uran-235.

Uran - naturligt, udarmet og beriget:

Naturligt uran er uran (som kan være kemisk udvundet) med den naturlige fordeling af uranisotoperne (ca. 99,28 vægt-% uran-238 og 0,72 vægt-% uran-235).

Udarmet uran er uran, som indeholder en lavere vægtprocent uran-235 end naturligt uran.

Beriget uran er uran, som indeholder en højere vægtprocent uran-235 end 0,72 %.

I alle tilfælde er en meget ringe mængde uran-234 til stede.

2.2.7.2 *Klassificering*

2.2.7.2.1 *Generelle bestemmelser*

- 2.2.7.2.1.1** Radioaktive stoffer skal henføres til et af de i tabel 2.2.7.2.1.1 anførte UN-numre efter følgende kriterier: Aktiviteten af radionukliderne i et kolli, radionuklidernes fissile eller ikke-fissile egenskaber, typen af kolli, der skal transporteres, samt arten og formen af kolliets indhold eller særlige arrangementer for transporten i henhold til bestemmelserne i 2.2.7.2.2 til 2.2.7.2.5.

Tabel 2.2.7.2.1.1: Henføring til UN-numre

Undtagelseskolli (1.7.1.5)	
UN 2908	RADIOAKTIVT STOF, UNDTAGELSESKOLLI – TOM EMBALLAGE
UN 2909	RADIOAKTIVT STOF, UNDTAGELSESKOLLI – GENSTANDE FREMSTILLET AF NATURLIGT URAN eller UDARMET URAN eller NATURLIGT THORIUM
UN 2910	RADIOAKTIVT STOF, UNDTAGELSESKOLLI – BEGRÆNSET MÆNGDE
UN 2911	RADIOAKTIVT STOF, UNDTAGELSESKOLLI - INSTRUMENTER eller FORARBEJDEDE GENSTANDE
Radioaktive stoffer med lav specifik aktivitet (2.2.7.2.3.1)	
UN 2912	RADIOAKTIVT STOF, LAV SPECIFIK AKTIVITET (LSA-I), ikke-fissilt eller undtaget-fissilt
UN 3321	RADIOAKTIVT STOF, LAV SPECIFIK AKTIVITET (LSA-II), ikke-fissilt eller undtaget-fissilt
UN 3322	RADIOAKTIVT STOF, LAV SPECIFIK AKTIVITET (LSA-III), ikke-fissilt eller undtaget-fissilt
UN 3324	RADIOAKTIVT STOF, LAV SPECIFIK AKTIVITET (LSA-II), FISSILT
UN 3325	RADIOAKTIVT STOF, LAV SPECIFIK AKTIVITET (LSA-III), FISSILT
Overfladeforureneede genstande (2.2.7.2.3.2)	
UN 2913	RADIOAKTIVT STOF, OVERFLADE FORURENEDE GENSTANDE (SCO-I or SCO-II), ikke-fissilt eller undtaget-fissilt
UN 3326	RADIOAKTIVT STOF, OVERFLADEFORURENEDE GENSTANDE (SCO-I or SCO-II), FISSILT
Type A kolli (2.2.7.2.4.4)	
UN 2915	RADIOAKTIVT STOF, TYPE A KOLLI, ikke-speciel form, ikke-fissilt eller undtaget-fissilt
UN 3327	RADIOAKTIVT STOF, TYPE A KOLLI, FISSILT, ikke-speciel form
UN 3332	RADIOAKTIVT STOF, TYPE A KOLLI, SPECIEL FORM, ikke-fissilt eller undtaget-fissilt
UN 3333	RADIOAKTIVT STOF, TYPE A KOLLI, SPECIEL FORM, FISSILT
Type B(U) kolli (2.2.7.2.4.6)	
UN 2916	RADIOAKTIVT STOF, TYPE B(U) KOLLI, ikke-fissilt eller undtaget-fissilt
UN 3328	RADIOAKTIVT STOF, TYPE B(U) KOLLI, FISSILT
Type B(M) kolli (2.2.7.2.4.6)	
UN 2917	RADIOAKTIVT STOF, TYPE B(M) KOLLI, ikke-fissilt eller undtaget-fissilt
UN 3329	RADIOAKTIVT STOF, TYPE B(M) KOLLI, FISSILT

Type C kolli (2.2.7.2.4.6)	
UN 3323	RADIOAKTIVT STOF, TYPE C KOLLI, ikke-fissilt eller undtaget-fissilt
UN 3330	RADIOAKTIVT STOF, TYPE C KOLLI, FISSILT
Særligt arrangement (2.2.7.2.5)	
UN 2919	RADIOAKTIVT STOF, TRANSPORTERET SOM SÆRLIGT ARRANGEMENT, ikke-fissilt eller undtaget-fissilt
UN 3331	RADIOAKTIVT STOF, TRANSPORTERET SOM SÆRLIGT ARRANGEMENT, FISSILT
Uranhexafluorid (2.2.7.2.4.5)	
UN 2977	RADIOAKTIVT STOF, URANHEXAFLUORID, FISSILT
UN 2978	RADIOAKTIVT STOF, URANHEXAFLUORID, ikke-fissilt eller undtaget-fissilt

2.2.7.2.2 *Bestemmelse af aktivitetsniveau*

2.2.7.2.2.1 Følgende grundlæggende værdier for de enkelte radionuklider er anført i tabel 2.2.7.2.2.1:

- (a) A_1 og A_2 i TBq,
- (b) aktivitetskoncentration for undtagne stoffer i Bq/g, og
- (c) aktivitetsgrænsen for undtagne forsendelser i Bq.

Tabel 2.2.7.2.2.1: Grundlæggende værdier for de enkelte radionuklider

Radionuklid (Atomnummer)	A ₁ (TBq)	A ₂ (TBq)	Aktivitetskoncentration for undtagne stoffer (Bq/g)	Aktivitetsgrænse for en undtagen forsendelse (Bq)
Actinium (89)				
Ac-225 ^{a)}	8×10^{-1}	6×10^{-3}	1×10^1	1×10^4
Ac-227 ^{a)}	9×10^{-1}	9×10^{-5}	1×10^{-1}	1×10^3
Ac-228	6×10^{-1}	5×10^{-1}	1×10^1	1×10^6
Sølv (47)				
Ag-105	2×10^0	2×10^0	1×10^2	1×10^6
Ag-108m ^{a)}	7×10^{-1}	7×10^{-1}	1×10^1 ^{b)}	1×10^6 ^{b)}
Ag-110m ^{a)}	4×10^{-1}	4×10^{-1}	1×10^1	1×10^6
Ag-111	2×10^0	6×10^{-1}	1×10^3	1×10^6
Aluminium (13)				
Al-26	1×10^{-1}	1×10^{-1}	1×10^1	1×10^5
Americium (95)				
Am-241	1×10^1	1×10^{-3}	1×10^0	1×10^4
Am-242m ^{a)}	1×10^1	1×10^{-3}	1×10^0 ^{b)}	1×10^4 ^{b)}
Am-243 ^{a)}	5×10^0	1×10^{-3}	1×10^0 ^{b)}	1×10^3 ^{b)}
Argon (18)				
Ar-37	4×10^1	4×10^1	1×10^6	1×10^8
Ar-39	4×10^1	2×10^1	1×10^7	1×10^4
Ar-41	3×10^{-1}	3×10^{-1}	1×10^2	1×10^9
Arsen (33)				
As-72	3×10^{-1}	3×10^{-1}	1×10^1	1×10^5
As-73	4×10^1	4×10^1	1×10^3	1×10^7
As-74	1×10^0	9×10^{-1}	1×10^1	1×10^6
As-76	3×10^{-1}	3×10^{-1}	1×10^2	1×10^5
As-77	2×10^1	7×10^{-1}	1×10^3	1×10^6
Astat (85)				
At-211 ^{a)}	2×10^1	5×10^{-1}	1×10^3	1×10^7
Guld (79)				
Au-193	7×10^0	2×10^0	1×10^2	1×10^7
Au-194	1×10^0	1×10^0	1×10^1	1×10^6
Au-195	1×10^1	6×10^0	1×10^2	1×10^7
Au-198	1×10^0	6×10^{-1}	1×10^2	1×10^6
Au-199	1×10^1	6×10^{-1}	1×10^2	1×10^6
Barium (56)				
Ba-131 ^{a)}	2×10^0	2×10^0	1×10^2	1×10^6
Ba-133	3×10^0	3×10^0	1×10^2	1×10^6
Ba-133m	2×10^1	6×10^{-1}	1×10^2	1×10^6
Ba-140 ^{a)}	5×10^{-1}	3×10^{-1}	1×10^1 ^{b)}	1×10^5 ^{b)}
Beryllium (4)				
Be-7	2×10^1	2×10^1	1×10^3	1×10^7
Be-10	4×10^1	6×10^{-1}	1×10^4	1×10^6

Radionuklid (Atomnummer)	A₁	A₂	Aktivitetskoncentration for undtagne stoffer (Bq/g)	Aktivitetsgrænse for en undtagen forsendelse (Bq)
	(TBq)	(TBq)		
Vismut (83)				
Bi-205	7×10^{-1}	7×10^{-1}	1×10^1	1×10^6
Bi-206	3×10^{-1}	3×10^{-1}	1×10^1	1×10^5
Bi-207	7×10^{-1}	7×10^{-1}	1×10^1	1×10^6
Bi-210	1×10^0	6×10^{-1}	1×10^3	1×10^6
Bi-210m ^{a)}	6×10^{-1}	2×10^{-2}	1×10^1	1×10^5
Bi-212 ^{a)}	7×10^{-1}	6×10^{-1}	$1 \times 10^{1b)}$	$1 \times 10^{5b)}$
Berkelium (97)				
Bk-247	8×10^0	8×10^{-4}	1×10^0	1×10^4
Bk-249 ^{a)}	4×10^1	3×10^{-1}	1×10^3	1×10^6
Brom (35)				
Br-76	4×10^{-1}	4×10^{-1}	1×10^1	1×10^5
Br-77	3×10^0	3×10^0	1×10^2	1×10^6
Br-82	4×10^{-1}	4×10^{-1}	1×10^1	1×10^6
Kulstof (6)				
C-11	1×10^0	6×10^{-1}	1×10^1	1×10^6
C-14	4×10^1	3×10^0	1×10^4	1×10^7
Calcium (20)				
Ca-41	ubegrænset	ubegrænset	1×10^5	1×10^7
Ca-45	4×10^1	1×10^0	1×10^4	1×10^7
Ca-47 ^{a)}	3×10^0	3×10^{-1}	1×10^1	1×10^6
Cadmium (48)				
Cd-109	3×10^1	2×10^0	1×10^4	1×10^6
Cd-113m	4×10^1	5×10^{-1}	1×10^3	1×10^6
Cd-115 ^{a)}	3×10^0	4×10^{-1}	1×10^2	1×10^6
Cd-115m	5×10^{-1}	5×10^{-1}	1×10^3	1×10^6
Cerium (58)				
Ce-139	7×10^0	2×10^0	1×10^2	1×10^6
Ce-141	2×10^1	6×10^{-1}	1×10^2	1×10^7
Ce-143	9×10^{-1}	6×10^{-1}	1×10^2	1×10^6
Ce-144 ^{a)}	2×10^{-1}	2×10^{-1}	$1 \times 10^{2b)}$	$1 \times 10^{5b)}$
Californium (98)				
Cf-248	4×10^1	6×10^{-3}	1×10^1	1×10^4
Cf-249	3×10^0	8×10^{-4}	1×10^0	1×10^3
Cf-250	2×10^1	2×10^{-3}	1×10^1	1×10^4
Cf-251	7×10^0	7×10^{-4}	1×10^0	1×10^3
Cf-252	1×10^{-1}	3×10^{-3}	1×10^1	1×10^4
Cf-253 ^{a)}	4×10^1	4×10^{-2}	1×10^2	1×10^5
Cf-254	1×10^{-3}	1×10^{-3}	1×10^0	1×10^3
Chlor (17)				
Cl-36	1×10^1	6×10^{-1}	1×10^4	1×10^6
Cl-38	2×10^{-1}	2×10^{-1}	1×10^1	1×10^5
Curium (96)				
Cm-240	4×10^1	2×10^{-2}	1×10^2	1×10^5

Radionuklid (Atomnummer)	A ₁ (TBq)	A ₂ (TBq)	Aktivitetskoncentration for undtagne stoffer (Bq/g)	Aktivitetsgrænse for en undtagen forsendelse (Bq)
Cm-241	2×10^0	1×10^0	1×10^2	1×10^6
Cm-242	4×10^1	1×10^{-2}	1×10^2	1×10^5
Cm-243	9×10^0	1×10^{-3}	1×10^0	1×10^4
Cm-244	2×10^1	2×10^{-3}	1×10^1	1×10^4
Cm-245	9×10^0	9×10^{-4}	1×10^0	1×10^3
Cm-246	9×10^0	9×10^{-4}	1×10^0	1×10^3
Cm-247 ^{a)}	3×10^0	1×10^{-3}	1×10^0	1×10^4
Cm-248	2×10^{-2}	3×10^{-4}	1×10^0	1×10^3
Cobolt (27)				
Co-55	5×10^{-1}	5×10^{-1}	1×10^1	1×10^6
Co-56	3×10^{-1}	3×10^{-1}	1×10^1	1×10^5
Co-57	1×10^1	1×10^1	1×10^2	1×10^6
Co-58	1×10^0	1×10^0	1×10^1	1×10^6
Co-58m	4×10^1	4×10^1	1×10^4	1×10^7
Co-60	4×10^{-1}	4×10^{-1}	1×10^1	1×10^5
Chrom (24)				
Cr-51	3×10^1	3×10^1	1×10^3	1×10^7
Caesium (55)				
Cs-129	4×10^0	4×10^0	1×10^2	1×10^5
Cs-131	3×10^1	3×10^1	1×10^3	1×10^6
Cs-132	1×10^0	1×10^0	1×10^1	1×10^5
Cs-134	7×10^{-1}	7×10^{-1}	1×10^1	1×10^4
Cs-134m	4×10^1	6×10^{-1}	1×10^3	1×10^5
Cs-135	4×10^1	1×10^0	1×10^4	1×10^7
Cs-136	5×10^{-1}	5×10^{-1}	1×10^1	1×10^5
Cs-137 ^{a)}	2×10^0	6×10^{-1}	$1 \times 10^{1\ b)}$	$1 \times 10^{4\ b)}$
Kobber (29)				
Cu-64	6×10^0	1×10^0	1×10^2	1×10^6
Cu-67	1×10^1	7×10^{-1}	1×10^2	1×10^6
Dysprosium (66)				
Dy-159	2×10^1	2×10^1	1×10^3	1×10^7
Dy-165	9×10^{-1}	6×10^{-1}	1×10^3	1×10^6
Dy-166 ^{a)}	9×10^{-1}	3×10^{-1}	1×10^3	1×10^6
Erbium (68)				
Er-169	4×10^1	1×10^0	1×10^4	1×10^7
Er-171	8×10^{-1}	5×10^{-1}	1×10^2	1×10^6
Europium (63)				
Eu-147	2×10^0	2×10^0	1×10^2	1×10^6
Eu-148	5×10^{-1}	5×10^{-1}	1×10^1	1×10^6
Eu-149	2×10^1	2×10^1	1×10^2	1×10^7
Eu-150 (kort levetid)	2×10^0	7×10^{-1}	1×10^3	1×10^6
Eu-150 (lang levetid)	7×10^{-1}	7×10^{-1}	1×10^1	1×10^6
Eu-152	1×10^0	1×10^0	1×10^1	1×10^6
Eu-152m	8×10^{-1}	8×10^{-1}	1×10^2	1×10^6
Eu-154	9×10^{-1}	6×10^{-1}	1×10^1	1×10^6

Radionuklid (Atomnummer)	A ₁ (TBq)	A ₂ (TBq)	Aktivitetskoncentration for undtagne stoffer (Bq/g)	Aktivitetsgrænse for en undtagen forsendelse (Bq)
Eu-155	2×10^1	3×10^0	1×10^2	1×10^7
Eu-156	7×10^{-1}	7×10^{-1}	1×10^1	1×10^6
Fluor (9)				
F-18	1×10^0	6×10^{-1}	1×10^1	1×10^6
Jern (26)				
Fe-52 ^{a)}	3×10^{-1}	3×10^{-1}	1×10^1	1×10^6
Fe-55	4×10^1	4×10^1	1×10^4	1×10^6
Fe-59	9×10^{-1}	9×10^{-1}	1×10^1	1×10^6
Fe-60 ^{a)}	4×10^1	2×10^{-1}	1×10^2	1×10^5
Gallium (31)				
Ga-67	7×10^0	3×10^0	1×10^2	1×10^6
Ga-68	5×10^{-1}	5×10^{-1}	1×10^1	1×10^5
Ga-72	4×10^{-1}	4×10^{-1}	1×10^1	1×10^5
Gadolinium (64)				
Gd-146 ^{a)}	5×10^{-1}	5×10^{-1}	1×10^1	1×10^6
Gd-148	2×10^1	2×10^{-3}	1×10^1	1×10^4
Gd-153	1×10^1	9×10^0	1×10^2	1×10^7
Gd-159	3×10^0	6×10^{-1}	1×10^3	1×10^6
Germanium (32)				
Ge-68 ^{a)}	5×10^{-1}	5×10^{-1}	1×10^1	1×10^5
Ge-71	4×10^1	4×10^1	1×10^4	1×10^8
Ge-77	3×10^{-1}	3×10^{-1}	1×10^1	1×10^5
Hafnium (72)				
Hf-172 ^{a)}	6×10^{-1}	6×10^{-1}	1×10^1	1×10^6
Hf-175	3×10^0	3×10^0	1×10^2	1×10^6
Hf-181	2×10^0	5×10^{-1}	1×10^1	1×10^6
Hf-182	ubegrænset	ubegrænset	1×10^2	1×10^6
Kviksølv (80)				
Hg-194 ^{a)}	1×10^0	1×10^0	1×10^1	1×10^6
Hg-195m ^{a)}	3×10^0	7×10^{-1}	1×10^2	1×10^6
Hg-197	2×10^1	1×10^1	1×10^2	1×10^7
Hg-197m	1×10^1	4×10^{-1}	1×10^2	1×10^6
Hg-203	5×10^0	1×10^0	1×10^2	1×10^5
Holmium (67)				
Ho-166	4×10^{-1}	4×10^{-1}	1×10^3	1×10^5
Ho-166m	6×10^{-1}	5×10^{-1}	1×10^1	1×10^6
Iod (53)				
I-123	6×10^0	3×10^0	1×10^2	1×10^7
I-124	1×10^0	1×10^0	1×10^1	1×10^6
I-125	2×10^1	3×10^0	1×10^3	1×10^6
I-126	2×10^0	1×10^0	1×10^2	1×10^6
I-129	ubegrænset	ubegrænset	1×10^2	1×10^5
I-131	3×10^0	7×10^{-1}	1×10^2	1×10^6
I-132	4×10^{-1}	4×10^{-1}	1×10^1	1×10^5
I-133	7×10^{-1}	6×10^{-1}	1×10^1	1×10^6

Radionuklid (Atomnummer)	A₁	A₂	Aktivetskonscentration for undtagne stoffer (Bq/g)	Aktivitetsgrænse for en undtagen forsendelse (Bq)
	(TBq)	(TBq)		
I-134	3×10^{-1}	3×10^{-1}	1×10^1	1×10^5
I-135 ^{a)}	6×10^{-1}	6×10^{-1}	1×10^1	1×10^6
Indium (49)				
In-111	3×10^0	3×10^0	1×10^2	1×10^6
In-113m	4×10^0	2×10^0	1×10^2	1×10^6
In-114m ^{a)}	1×10^1	5×10^{-1}	1×10^2	1×10^6
In-115m	7×10^0	1×10^0	1×10^2	1×10^6
Iridium (77)				
Ir-189 ^{a)}	1×10^1	1×10^1	1×10^2	1×10^7
Ir-190	7×10^{-1}	7×10^{-1}	1×10^1	1×10^6
Ir-192	$1 \times 10^{0c)}$	6×10^{-1}	1×10^1	1×10^4
Ir-194	3×10^{-1}	3×10^{-1}	1×10^2	1×10^5
Kalium (19)				
K-40	9×10^{-1}	9×10^{-1}	1×10^2	1×10^6
K-42	2×10^{-1}	2×10^{-1}	1×10^2	1×10^6
K-43	7×10^{-1}	6×10^{-1}	1×10^1	1×10^6
Krypton (36)				
Kr-79	4×10^0	1×10^0	1×10^3	1×10^5
Kr-81	4×10^1	4×10^1	1×10^4	1×10^7
Kr-85	1×10^1	1×10^1	1×10^5	1×10^4
Kr-85m	8×10^0	3×10^0	1×10^3	1×10^{10}
Kr-87	2×10^{-1}	2×10^{-1}	1×10^2	1×10^9
Lanthan (57)				
La-137	3×10^1	6×10^0	1×10^3	1×10^7
La-140	4×10^{-1}	4×10^{-1}	1×10^1	1×10^5
Lutetium (71)				
Lu-172	6×10^{-1}	6×10^{-1}	1×10^1	1×10^6
Lu-173	8×10^0	8×10^0	1×10^2	1×10^7
Lu-174	9×10^0	9×10^0	1×10^2	1×10^7
Lu-174m	2×10^1	1×10^1	1×10^2	1×10^7
Lu-177	3×10^1	7×10^{-1}	1×10^3	1×10^7
Magnesium (12)				
Mg-28 ^{a)}	3×10^{-1}	3×10^{-1}	1×10^1	1×10^5
Mangan (25)				
Mn-52	3×10^{-1}	3×10^{-1}	1×10^1	1×10^5
Mn-53	ubegrænset	ubegrænset	1×10^4	1×10^9
Mn-54	1×10^0	1×10^0	1×10^1	1×10^6
Mn-56	3×10^{-1}	3×10^{-1}	1×10^1	1×10^5
Molybdæn (42)				
Mo-93	4×10^1	2×10^1	1×10^3	1×10^8
Mo-99 ^{a)}	1×10^0	6×10^{-1}	1×10^2	1×10^6
Kvælstof (7)				
N-13	9×10^{-1}	6×10^{-1}	1×10^2	1×10^9
Natrium (11)				

Radionuklid (Atomnummer)	A ₁ (TBq)	A ₂ (TBq)	Aktivitetskoncentration for undtagne stoffer (Bq/g)	Aktivitetsgrænse for en undtagen forsendelse (Bq)
Na-22	5×10^{-1}	5×10^{-1}	1×10^1	1×10^6
Na-24	2×10^{-1}	2×10^{-1}	1×10^1	1×10^5
Niobium (41)				
Nb-93m	4×10^1	3×10^1	1×10^4	1×10^7
Nb-94	7×10^{-1}	7×10^{-1}	1×10^1	1×10^6
Nb-95	1×10^0	1×10^0	1×10^1	1×10^6
Nb-97	9×10^{-1}	6×10^{-1}	1×10^1	1×10^6
Neodymium (60)				
Nd-147	6×10^0	6×10^{-1}	1×10^2	1×10^6
Nd-149	6×10^{-1}	5×10^{-1}	1×10^2	1×10^6
Nikkel (28)				
Ni-59	ubegrænset	ubegrænset	1×10^4	1×10^8
Ni-63	4×10^1	3×10^1	1×10^5	1×10^8
Ni-65	4×10^{-1}	4×10^{-1}	1×10^1	1×10^6
Neptunium (93)				
Np-235	4×10^1	4×10^1	1×10^3	1×10^7
Np-236 (kort levetid)	2×10^1	2×10^0	1×10^3	1×10^7
Np-236 (lang levetid)	9×10^0	2×10^{-2}	1×10^2	1×10^5
Np-237	2×10^1	2×10^{-3}	$1 \times 10^{0 \text{ b)}$	$1 \times 10^{3 \text{ b)}$
Np-239	7×10^0	4×10^{-1}	1×10^2	1×10^7
Osmium (76)				
Os-185	1×10^0	1×10^0	1×10^1	1×10^6
Os-191	1×10^1	2×10^0	1×10^2	1×10^7
Os-191m	4×10^1	3×10^1	1×10^3	1×10^7
Os-193	2×10^0	6×10^{-1}	1×10^2	1×10^6
Os-194 ^{a)}	3×10^{-1}	3×10^{-1}	1×10^2	1×10^5
Phosphor (15)				
P-32	5×10^{-1}	5×10^{-1}	1×10^3	1×10^5
P-33	4×10^1	1×10^0	1×10^5	1×10^8
Protactinium (91)				
Pa-230 ^{a)}	2×10^0	7×10^{-2}	1×10^1	1×10^6
Pa-231	4×10^0	4×10^{-4}	1×10^0	1×10^3
Pa-233	5×10^0	7×10^{-1}	1×10^2	1×10^7
Bly (82)				
Pb-201	1×10^0	1×10^0	1×10^1	1×10^6
Pb-202	4×10^1	2×10^1	1×10^3	1×10^6
Pb-203	4×10^0	3×10^0	1×10^2	1×10^6
Pb-205	ubegrænset	ubegrænset	1×10^4	1×10^7
Pb-210 ^{a)}	1×10^0	5×10^{-2}	$1 \times 10^{1 \text{ b)}$	$1 \times 10^{4 \text{ b)}$
Pb-212 ^{a)}	7×10^{-1}	2×10^{-1}	$1 \times 10^{1 \text{ b)}$	$1 \times 10^{5 \text{ b)}$
Palladium (46)				
Pd-103 ^{a)}	4×10^1	4×10^1	1×10^3	1×10^8
Pd-107	ubegrænset	ubegrænset	1×10^5	1×10^8
Pd-109	2×10^0	5×10^{-1}	1×10^3	1×10^6

Radionuklid (Atomnummer)	A ₁ (TBq)	A ₂ (TBq)	Aktivitetskoncentration for undtagne stoffer (Bq/g)	Aktivitetsgrænse for en undtagen forsendelse (Bq)
Promethium (61)				
Pm-143	3×10^0	3×10^0	1×10^2	1×10^6
Pm-144	7×10^{-1}	7×10^{-1}	1×10^1	1×10^6
Pm-145	3×10^1	1×10^1	1×10^3	1×10^7
Pm-147	4×10^1	2×10^0	1×10^4	1×10^7
Pm-148m ^{a)}	8×10^{-1}	7×10^{-1}	1×10^1	1×10^6
Pm-149	2×10^0	6×10^{-1}	1×10^3	1×10^6
Pm-151	2×10^0	6×10^{-1}	1×10^2	1×10^6
Polonium (84)				
Po-210	4×10^1	2×10^{-2}	1×10^1	1×10^4
Praseodymium (59)				
Pr-142	4×10^{-1}	4×10^{-1}	1×10^2	1×10^5
Pr-143	3×10^0	6×10^{-1}	1×10^4	1×10^6
Platin (78)				
Pt-188 ^{a)}	1×10^0	8×10^{-1}	1×10^1	1×10^6
Pt-191	4×10^0	3×10^0	1×10^2	1×10^6
Pt-193	4×10^1	4×10^1	1×10^4	1×10^7
Pt-193m	4×10^1	5×10^{-1}	1×10^3	1×10^7
Pt-195m	1×10^1	5×10^{-1}	1×10^2	1×10^6
Pt-197	2×10^1	6×10^{-1}	1×10^3	1×10^6
Pt-197m	1×10^1	6×10^{-1}	1×10^2	1×10^6
Plutonium (94)				
Pu-236	3×10^1	3×10^{-3}	1×10^1	1×10^4
Pu-237	2×10^1	2×10^1	1×10^3	1×10^7
Pu-238	1×10^1	1×10^{-3}	1×10^0	1×10^4
Pu-239	1×10^1	1×10^{-3}	1×10^0	1×10^4
Pu-240	1×10^1	1×10^{-3}	1×10^0	1×10^3
Pu-241 ^{a)}	4×10^1	6×10^{-2}	1×10^2	1×10^5
Pu-242	1×10^1	1×10^{-3}	1×10^0	1×10^4
Pu-244 ^{a)}	4×10^{-1}	1×10^{-3}	1×10^0	1×10^4
Radium (88)				
Ra-223 ^{a)}	4×10^{-1}	7×10^{-3}	$1 \times 10^{2\text{ b)}$	$1 \times 10^{5\text{ b)}$
Ra-224 ^{a)}	4×10^{-1}	2×10^{-2}	$1 \times 10^{1\text{ b)}$	$1 \times 10^{5\text{ b)}$
Ra-225 ^{a)}	2×10^{-1}	4×10^{-3}	1×10^2	1×10^5
Ra-226 ^{a)}	2×10^{-1}	3×10^{-3}	$1 \times 10^{1\text{ b)}$	$1 \times 10^{4\text{ b)}$
Ra-228 ^{a)}	6×10^{-1}	2×10^{-2}	$1 \times 10^{1\text{ b)}$	$1 \times 10^{5\text{ b)}$
Rubidium (37)				
Rb-81	2×10^0	8×10^{-1}	1×10^1	1×10^6
Rb-83 ^{a)}	2×10^0	2×10^0	1×10^2	1×10^6
Rb-84	1×10^0	1×10^0	1×10^1	1×10^6
Rb-86	5×10^{-1}	5×10^{-1}	1×10^2	1×10^5
Rb-87	ubegrænset	ubegrænset	1×10^4	1×10^7
Rb (naturlig)	ubegrænset	ubegrænset	1×10^4	1×10^7
Rhenium (75)				

Radionuklid (Atomnummer)	A ₁ (TBq)	A ₂ (TBq)	Aktivitetskoncentration for undtagne stoffer (Bq/g)	Aktivitetsgrænse for en undtagen forsendelse (Bq)
Re-184	1×10^0	1×10^0	1×10^1	1×10^6
Re-184m	3×10^0	1×10^0	1×10^2	1×10^6
Re-186	2×10^0	6×10^{-1}	1×10^3	1×10^6
Re-187	ubegrænset	ubegrænset	1×10^6	1×10^9
Re-188	4×10^{-1}	4×10^{-1}	1×10^2	1×10^5
Re-189 ^{a)}	3×10^0	6×10^{-1}	1×10^2	1×10^6
Re (naturlig)	ubegrænset	ubegrænset	1×10^6	1×10^9
Rhodium (45)				
Rh-99	2×10^0	2×10^0	1×10^1	1×10^6
Rh-101	4×10^0	3×10^0	1×10^2	1×10^7
Rh-102	5×10^{-1}	5×10^{-1}	1×10^1	1×10^6
Rh-102m	2×10^0	2×10^0	1×10^2	1×10^6
Rh-103m	4×10^1	4×10^1	1×10^4	1×10^8
Rh-105	1×10^1	8×10^{-1}	1×10^2	1×10^7
Radon (86)				
Rn-222 ^{a)}	3×10^{-1}	4×10^{-3}	$1 \times 10^{1\text{ b)}$	$1 \times 10^{8\text{ b)}$
Ruthenium (44)				
Ru-97	5×10^0	5×10^0	1×10^2	1×10^7
Ru-103 ^{a)}	2×10^0	2×10^0	1×10^2	1×10^6
Ru-105	1×10^0	6×10^{-1}	1×10^1	1×10^6
Ru-106 ^{a)}	2×10^{-1}	2×10^{-1}	$1 \times 10^{2\text{ b)}$	$1 \times 10^{5\text{ b)}$
Svovl (16)				
S-35	4×10^1	3×10^0	1×10^5	1×10^8
Antimon (51)				
Sb-122	4×10^{-1}	4×10^{-1}	1×10^2	1×10^4
Sb-124	6×10^{-1}	6×10^{-1}	1×10^1	1×10^6
Sb-125	2×10^0	1×10^0	1×10^2	1×10^6
Sb-126	4×10^{-1}	4×10^{-1}	1×10^1	1×10^5
Scandium (21)				
Sc-44	5×10^{-1}	5×10^{-1}	1×10^1	1×10^5
Sc-46	5×10^{-1}	5×10^{-1}	1×10^1	1×10^6
Sc-47	1×10^1	7×10^{-1}	1×10^2	1×10^6
Sc-48	3×10^{-1}	3×10^{-1}	1×10^1	1×10^5
Selen (34)				
Se-75	3×10^0	3×10^0	1×10^2	1×10^6
Se-79	4×10^1	2×10^0	1×10^4	1×10^7
Silicium (14)				
Si-31	6×10^{-1}	6×10^{-1}	1×10^3	1×10^6
Si-32	4×10^1	5×10^{-1}	1×10^3	1×10^6
Samarium (62)				
Sm-145	1×10^1	1×10^1	1×10^2	1×10^7
Sm-147	ubegrænset	ubegrænset	1×10^1	1×10^4
Sm-151	4×10^1	1×10^1	1×10^4	1×10^8
Sm-153	9×10^0	6×10^{-1}	1×10^2	1×10^6

Radionuklid (Atomnummer)	A ₁ (TBq)	A ₂ (TBq)	Aktivitetskoncentration for undtagne stoffer (Bq/g)	Aktivitetsgrænse for en undtagen forsendelse (Bq)
Tin (50)				
Sn-113 ^{a)}	4×10^0	2×10^0	1×10^3	1×10^7
Sn-117m	7×10^0	4×10^{-1}	1×10^2	1×10^6
Sn-119m	4×10^1	3×10^1	1×10^3	1×10^7
Sn-121m ^{a)}	4×10^1	9×10^{-1}	1×10^3	1×10^7
Sn-123	8×10^{-1}	6×10^{-1}	1×10^3	1×10^6
Sn-125	4×10^{-1}	4×10^{-1}	1×10^2	1×10^5
Sn-126 ^{a)}	6×10^{-1}	4×10^{-1}	1×10^1	1×10^5
Strontium (38)				
Sr-82 ^{a)}	2×10^{-1}	2×10^{-1}	1×10^1	1×10^5
Sr-85	2×10^0	2×10^0	1×10^2	1×10^6
Sr-85m	5×10^0	5×10^0	1×10^2	1×10^7
Sr-87m	3×10^0	3×10^0	1×10^2	1×10^6
Sr-89	6×10^{-1}	6×10^{-1}	1×10^3	1×10^6
Sr-90 ^{a)}	3×10^{-1}	3×10^{-1}	1×10^2 ^{b)}	1×10^4 ^{b)}
Sr-91 ^{a)}	3×10^{-1}	3×10^{-1}	1×10^1	1×10^5
Sr-92 ^{a)}	1×10^0	3×10^{-1}	1×10^1	1×10^6
Tritium (1)				
T (H-3)	4×10^1	4×10^1	1×10^6	1×10^9
Tantal (73)				
Ta-178 (lang levetid)	1×10^0	8×10^{-1}	1×10^1	1×10^6
Ta-179	3×10^1	3×10^1	1×10^3	1×10^7
Ta-182	9×10^{-1}	5×10^{-1}	1×10^1	1×10^4
Terbium (65)				
Tb-157	4×10^1	4×10^1	1×10^4	1×10^7
Tb-158	1×10^0	1×10^0	1×10^1	1×10^6
Tb-160	1×10^0	6×10^{-1}	1×10^1	1×10^6
Technetium (43)				
Tc-95m ^{a)}	2×10^0	2×10^0	1×10^1	1×10^6
Tc-96	4×10^{-1}	4×10^{-1}	1×10^1	1×10^6
Tc-96m ^{a)}	4×10^{-1}	4×10^{-1}	1×10^3	1×10^7
Tc-97	ubegrænset	ubegrænset	1×10^3	1×10^8
Tc-97m	4×10^1	1×10^0	1×10^3	1×10^7
Tc-98	8×10^{-1}	7×10^{-1}	1×10^1	1×10^6
Tc-99	4×10^1	9×10^{-1}	1×10^4	1×10^7
Tc-99m	1×10^1	4×10^0	1×10^2	1×10^7
Tellur (52)				
Te-121	2×10^0	2×10^0	1×10^1	1×10^6
Te-121m	5×10^0	3×10^0	1×10^2	1×10^6
Te-123m	8×10^0	1×10^0	1×10^2	1×10^7
Te-125m	2×10^1	9×10^{-1}	1×10^3	1×10^7
Te-127	2×10^1	7×10^{-1}	1×10^3	1×10^6
Te-127m ^{a)}	2×10^1	5×10^{-1}	1×10^3	1×10^7
Te-129	7×10^{-1}	6×10^{-1}	1×10^2	1×10^6

Radionuklid (Atomnummer)	A ₁ (TBq)	A ₂ (TBq)	Aktivitetskoncentration for undtagne stoffer (Bq/g)	Aktivitetsgrænse for en undtagen forsendelse (Bq)
Te-129m ^{a)}	8×10^{-1}	4×10^{-1}	1×10^3	1×10^6
Te-131m ^{a)}	7×10^{-1}	5×10^{-1}	1×10^1	1×10^6
Te-132 ^{a)}	5×10^{-1}	4×10^{-1}	1×10^2	1×10^7
Thorium (90)				
Th-227	1×10^1	5×10^{-3}	1×10^1	1×10^4
Th-228 ^{a)}	5×10^{-1}	1×10^{-3}	$1 \times 10^{0 \text{ b)}$	$1 \times 10^{4 \text{ b)}$
Th-229	5×10^0	5×10^{-4}	$1 \times 10^{0 \text{ b)}$	$1 \times 10^{3 \text{ b)}$
Th-230	1×10^1	1×10^{-3}	1×10^0	1×10^4
Th-231	4×10^1	2×10^{-2}	1×10^3	1×10^7
Th-232	ubegrænset	ubegrænset	1×10^1	1×10^4
Th-234 ^{a)}	3×10^{-1}	3×10^{-1}	$1 \times 10^{3 \text{ b)}$	$1 \times 10^{5 \text{ b)}$
Th (naturlig)	ubegrænset	ubegrænset	$1 \times 10^{0 \text{ b)}$	$1 \times 10^{3 \text{ b)}$
Titan (22)				
Ti-44 ^{a)}	5×10^{-1}	4×10^{-1}	1×10^1	1×10^5
Thallium (81)				
Tl-200	9×10^{-1}	9×10^{-1}	1×10^1	1×10^6
Tl-201	1×10^1	4×10^0	1×10^2	1×10^6
Tl-202	2×10^0	2×10^0	1×10^2	1×10^6
Tl-204	1×10^1	7×10^{-1}	1×10^4	1×10^4
Thulium (69)				
Tm-167	7×10^0	8×10^{-1}	1×10^2	1×10^6
Tm-170	3×10^0	6×10^{-1}	1×10^3	1×10^6
Tm-171	4×10^1	4×10^1	1×10^4	1×10^8
Uran (92)				
U-230 (hurtig optagelse gennem lungerne) ^{a, d)}	4×10^1	1×10^{-1}	$1 \times 10^{1 \text{ b)}$	$1 \times 10^{5 \text{ b)}$
U-230 (middelhurtig optagelse gennem lungerne) ^{a, e)}	4×10^1	4×10^{-3}	1×10^1	1×10^4
U-230 (langsom optagelse gennem lungerne) ^{a, f)}	3×10^1	3×10^{-3}	1×10^1	1×10^4
U-232 (hurtig optagelse gennem lungerne) ^{d)}	4×10^1	1×10^{-2}	$1 \times 10^{0 \text{ b)}$	$1 \times 10^{3 \text{ b)}$
U-232 (middelhurtig optagelse gennem lungerne) ^{e)}	4×10^1	7×10^{-3}	1×10^1	1×10^4
U-232 (langsom optagelse gennem lungerne) ^{f)}	1×10^1	1×10^{-3}	1×10^1	1×10^4
U-233 (hurtig optagelse gennem lungerne) ^{d)}	4×10^1	9×10^{-2}	1×10^1	1×10^4
U-233 (middelhurtig optagelse gennem lungerne) ^{e)}	4×10^1	2×10^{-2}	1×10^2	1×10^5
U-233 (langsom optagelse gennem lungerne) ^{f)}	4×10^1	6×10^{-3}	1×10^1	1×10^5
U-234 (hurtig optagelse gennem lungerne) ^{d)}	4×10^1	9×10^{-2}	1×10^1	1×10^4

Radionuklid (Atomnummer)	A ₁ (TBq)	A ₂ (TBq)	Aktivitetskoncentration for undtagne stoffer (Bq/g)	Aktivitetsgrænse for en undtagen forsendelse (Bq)
U-234 (middelhurtig optagelse gennem lungerne) ^{e)}	4×10^1	2×10^{-2}	1×10^2	1×10^5
U-234 (langsom optagelse gennem lungerne) ^{f)}	4×10^1	6×10^{-3}	1×10^1	1×10^5
U-235 (alle typer af optagelse gennem lungerne) ^{a, d, e, f)}	ubegrænset	ubegrænset	1×10^1 ^{b)}	1×10^4 ^{b)}
U-236 (hurtig optagelse gennem lungerne) ^{d)}	ubegrænset	ubegrænset	1×10^1	1×10^4
U-236 (middelhurtig optagelse gennem lungerne) ^{e)}	4×10^1	2×10^{-2}	1×10^2	1×10^5
U-236 (langsom optagelse gennem lungerne) ^{f)}	4×10^1	6×10^{-3}	1×10^1	1×10^4
U-238 (alle typer af optagelse gennem lungerne) ^{d, e, f)}	ubegrænset	ubegrænset	1×10^1 ^{b)}	1×10^4 ^{b)}
U (naturlig)	ubegrænset	ubegrænset	1×10^0 ^{b)}	1×10^3 ^{b)}
U (beriget ≤ 20 %) ^{g)}	ubegrænset	ubegrænset	1×10^0	1×10^3
U (udarmet)	ubegrænset	ubegrænset	1×10^0	1×10^3
Vanadium (23)				
V-48	4×10^{-1}	4×10^{-1}	1×10^1	1×10^5
V-49	4×10^1	4×10^1	1×10^4	1×10^7
Wolfram (74)				
W-178 ^{a)}	9×10^0	5×10^0	1×10^1	1×10^6
W-181	3×10^1	3×10^1	1×10^3	1×10^7
W-185	4×10^1	8×10^{-1}	1×10^4	1×10^7
W-187	2×10^0	6×10^{-1}	1×10^2	1×10^6
W-188 ^{a)}	4×10^{-1}	3×10^{-1}	1×10^2	1×10^5
Xenon (54)				
Xe-122 ^{a)}	4×10^{-1}	4×10^{-1}	1×10^2	1×10^9
Xe-123	2×10^0	7×10^{-1}	1×10^2	1×10^9
Xe-127	4×10^0	2×10^0	1×10^3	1×10^5
Xe-131m	4×10^1	4×10^1	1×10^4	1×10^4
Xe-133	2×10^1	1×10^1	1×10^3	1×10^4
Xe-135	3×10^0	2×10^0	1×10^3	1×10^{10}
Yttrium (39)				
Y-87 ^{a)}	1×10^0	1×10^0	1×10^1	1×10^6
Y-88	4×10^{-1}	4×10^{-1}	1×10^1	1×10^6
Y-90	3×10^{-1}	3×10^{-1}	1×10^3	1×10^5
Y-91	6×10^{-1}	6×10^{-1}	1×10^3	1×10^6
Y-91m	2×10^0	2×10^0	1×10^2	1×10^6
Y-92	2×10^{-1}	2×10^{-1}	1×10^2	1×10^5
Y-93	3×10^{-1}	3×10^{-1}	1×10^2	1×10^5
Ytterbium (70)				
Yb-169	4×10^0	1×10^0	1×10^2	1×10^7
Yb-175	3×10^1	9×10^{-1}	1×10^3	1×10^7

Radionuklid (Atomnummer)	A ₁ (TBq)	A ₂ (TBq)	Aktivitetskoncentration for undtagne stoffer (Bq/g)	Aktivitetsgrænse for en undtagen forsendelse (Bq)
Zink (30)				
Zn-65	2×10^0	2×10^0	1×10^1	1×10^6
Zn-69	3×10^0	6×10^{-1}	1×10^4	1×10^6
Zn-69m ^{a)}	3×10^0	6×10^{-1}	1×10^2	1×10^6
Zirkonium (40)				
Zr-88	3×10^0	3×10^0	1×10^2	1×10^6
Zr-93	ubegrænset	ubegrænset	1×10^3 ^{b)}	1×10^7 ^{b)}
Zr-95 ^{a)}	2×10^0	8×10^{-1}	1×10^1	1×10^6
Zr-97 ^{a)}	4×10^{-1}	4×10^{-1}	1×10^1 ^{b)}	1×10^5 ^{b)}

Noter til tabel 2.2.7.2.2.1:

- a) A₁- og/eller A₂-værdier for disse moderradionuklider omfatter bidrag fra datterradionuklider med en halveringstid på under 10 dage, som anført i det følgende:

Mg-28	Al-28
Ar-42	K-42
Ca-47	Sc-47
Ti-44	Sc-44
Fe-52	Mn-52m
Fe-60	Co-60m
Zn-69m	Zn-69
Ge-68	Ga-68
Rb-83	Kr-83m
Sr-82	Rb-82
Sr-90	Y-90
Sr-91	Y-91m
Sr-92	Y-92
Y-87	Sr-87m
Zr-95	Nb-95m
Zr-97	Nb-97m, Nb-97
Mo-99	Tc-99m
Tc-95m	Tc-95
Tc-96m	Tc-96
Ru-103	Rh-103m
Ru-106	Rh-106
Pd-103	Rh-103m
Ag-108m	Ag-108
Ag-110m	Ag-110
Cd-115	In-115m
In-114m	In-114
Sn-113	In-113m
Sn-121m	Sn-121
Sn-126	Sb-126m
Te-118	Sb-118
Te-127m	Te-127

Te-129m	Te-129
Te-131m	Te-131
Te-132	I-132
I-135	Xe-135m
Xe-122	I-122
Cs-137	Ba-137m
Ba-131	Cs-131
Ba-140	La-140
Ce-144	Pr-144m, Pr-144
Pm-148m	Pm-148
Gd-146	Eu-146
Dy-166	Ho-166
Hf-172	Lu-172
W-178	Ta-178
W-188	Re-188
Re-189	Os-189m
Os-194	Ir-194
Ir-189	Os-189m
Pt-188	Ir-188
Hg-194	Au-194
Hg-195m	Hg-195
Pb-210	Bi-210
Pb-212	Bi-212, Tl-208, Po-212
Bi-210m	Tl-206
Bi-212	Tl-208, Po-212
At-211	Po-211
Rn-222	Po-218, Pb-214, At-218, Bi-214, Po-214
Ra-223	Rn-219, Po-215, Pb-211, Bi-211, Po-211, Tl-207
Ra-224	Rn-220, Po-216, Pb-212, Bi-212, Tl-208, Po-212
Ra-225	Ac-225, Fr-221, At-217, Bi-213, Tl-209, Po-213, Pb-209
Ra-226	Rn-222, Po-218, Pb-214, At-218, Bi-214, Po-214
Ra-228	Ac-228
Ac-225	Fr-221, At-217, Bi-213, Tl-209, Po-213, Pb-209
Ac-227	Fr-223
Th-228	Ra-224, Rn-220, Po-216, Pb-212, Bi-212, Tl-208, Po-212
Th-234	Pa-234m, Pa-234
Pa-230	Ac-226, Th-226, Fr-222, Ra-222, Rn-218, Po-214
U-230	Th-226, Ra-222, Rn-218, Po-214
U-235	Th-231
Pu-241	U-237
Pu-244	U-240, Np-240m
Am-242m	Am-242, Np-238
Am-243	Np-239
Cm-247	Pu-243
Bk-249	Am-245
Cf-253	Cm-249”

b) Modernuklider med datternuklider i sekulær ligevægt er oplistet nedenstående:

Sr-90 Y-90

Zr-93	Nb-93m
Zr-97	Nb-97
Ru-106	Rh-106
Ag-108m	Ag-108
Cs-137	Ba-137m
Ce-144	Pr-144
Ba-140	La-140
Bi-212	Tl-208 (0,36), Po-212 (0,64)
Pb-210	Bi-210, Po-210
Pb-212	Bi-212, Tl-208 (0,36), Po-212 (0,64)
Rn-222	Po-218, Pb-214, Bi-214, Po-214
Ra-223	Rn-219, Po-215, Pb-211, Bi-211, Tl-207
Ra-224	Rn-220, Po-216, Pb-212, Bi-212, Tl-208 (0,36), Po-212 (0,64)
Ra-226	Rn-222, Po-218, Pb-214, Bi-214, Po-214, Pb-210, Bi-210, Po-210
Ra-228	Ac-228
Th-228	Ra-224, Rn-220, Po-216, Pb-212, Bi-212, Tl-208 (0,36), Po-212 (0,64)
Th-229	Ra-225, Ac-225, Fr-221, At-217, Bi-213, Po-213, Pb-209
Th (nat)	Ra-228, Ac-228, Th-228, Ra-224, Rn-220, Po-216, Pb-212, Bi-212, Tl-208 (0,36), Po-212 (0,64)
Th-234	Pa-234m
U-230	Th-226, Ra-222, Rn-218, Po-214
U-232	Th-228, Ra-224, Rn-220, Po-216, Pb-212, Bi-212, Tl-208 (0,36), Po-212 (0,64)
U-235	Th-231
U-238	Th-234, Pa-234m
U (nat)	Th-234, Pa-234m, U-234, Th-230, Ra-226, Rn-222, Po-218, Pb-214, Bi-214, Po-214, Pb-210, Bi-210, Po-210
Np-237	Pa-233
Am-242m	Am-242
Am-243	Np-239

- c) Mængden kan bestemmes ved måling af henfaldshastigheden eller måling af strålingsniveauet i fastsat afstand fra kilden.
- d) Disse værdier gælder kun for uranforbindelser, som har den kemiske form UF_6 , UO_2F_2 eller $UO_2(NO_3)_2$ såvel ved normale transportforhold som ved ulykker.
- e) Disse værdier gælder kun for uranforbindelser, som har den kemiske form UO_3 , UF_4 eller UCl_4 eller er hexavalente forbindelser, såvel ved normale transportforhold som ved ulykker.
- f) Disse værdier gælder for alle andre uranforbindelser end de i d) og e) nævnte.
- g) Disse værdier gælder kun for ubestrålet uran.

2.2.7.2.2.2 For individuelle radionuklider, som ikke er anført i tabel 2.2.7.2.2.1, kræver bestemmelsen af de i 2.2.7.2.2.1 nævnte grundlæggende værdier en multilateral godkendelse. Det er tilladt at anvende en A_2 -værdi beregnet ved hjælp af en dosiskoefficient for den pågældende lungeabsorptionstype, som "*International Commission on Radiological Protection*" har anbefalet, under forudsætning af, at der tages hensyn til de kemiske former af hvert radionuklid såvel ved normale transportforhold som ved ulykker. Alternativt kan værdierne i tabel 2.2.7.2.2.2 anvendes uden godkendelse fra den kompetente myndighed.

Tabel 2.2.7.2.2.2:

Grundlæggende værdier for ukendte radionuklider eller blandinger

Radioaktivt indhold	A ₁ (TBq)	A ₂ (TBq)	Aktivitets- koncentration for undtagne stoffer (Bq/g)	Aktivitets- grænse for en undtagen for- sendelse (Bq)
Kun beta-aktive eller gamma-aktive stoffer vides at være til stede	0,1	0,02	1 × 10 ¹	1 × 10 ⁴
Kun alfa-aktive stoffer og ingen neutronaktive stoffer vides at være til stede	0,2	9 × 10 ⁻⁵	1 × 10 ⁻¹	1 × 10 ³
Neutronaktive stoffer vides at være til stede, eller ingen relevante data er tilgængelige	0,001	9 × 10 ⁻⁵	1 × 10 ⁻¹	1 × 10 ³

2.2.7.2.2.3 Ved beregningerne af A₁ og A₂ for et radionuklid, der ikke er anført i tabel 2.2.7.2.2.1, anses en radioaktiv henfaldskæde som ét radionuklid, hvis radionukliderne i henfaldskæden er til stede i deres naturligt forekommende forhold, og intet datternuklid har en halveringstid på enten mere end 10 døgn eller mere end halveringstiden for modernuklidet. Den aktivitet, der her skal tages i betragtning, og de værdier, der skal benyttes for A₁ og A₂, skal være de værdier, der gælder for modernuklidet i henfaldskæden. Ved radioaktive henfaldskæder, hvori et datternuklid har en halveringstid på enten mere end 10 døgn eller mere end halveringstiden for modernuklidet, skal modernuklidet og datternuklider betragtes som blandinger af forskellige nuklider.

2.2.7.2.2.4 For blandinger af radionuklider kan de i 2.2.7.2.2.1 anførte grundlæggende radionuklidværdier bestemmes som følger:

$$X_m = \frac{1}{\sum_i \frac{f(i)}{X(i)}}$$

hvor:

f(i) er andelen af aktivitet eller aktivitetskoncentration fra radionuklid (i) i blandingen,

X(i) er den for radionuklid (i) tilsvarende A₁- eller A₂-værdi, aktivitetskoncentrationen for undtagne stoffer eller aktivitetsgrænsen for et undtagelseskolli for radionuklid (i), og

X_m er den for blandingen afledte A₁- eller A₂-værdi, aktivitetskoncentrationen for undtagne stoffer eller aktivitetsgrænsen for et undtagelseskolli.

2.2.7.2.2.5 Hvis identiteten af hvert enkelt radionuklid er kendt, men de enkelte aktiviteter for nogle radionuklider er ukendte, kan radionukliderne grupperes. For radionukliderne i hver gruppe skal den laveste af de pågældende A₁- eller A₂- værdier lægges til grund ved anvendelse af formlerne i 2.2.7.2.2.4 og 2.2.7.2.4.4. Basis for gruppeinddelingen kan være den samlede al-

fa-aktivitet og den samlede beta-/gamma-aktivitet, hvis disse er kendt, hvorved de laveste radionuklidværdier for henholdsvis alfa-aktive og beta-/gamma-aktive stoffer skal benyttes.

2.2.7.2.2.6 For enkelte radionuklider eller blandinger af radionuklider, for hvilke relevante data ikke foreligger, skal værdierne i tabel 2.2.7.2.2.2 anvendes.

2.2.7.2.3 *Bestemmelse af andre materialeegenskaber*

2.2.7.2.3.1 Stoffer med lav specifik aktivitet (LSA)

2.2.7.2.3.1.1 *(Reserveret)*

2.2.7.2.3.1.2 LSA stoffer inddeles i tre grupper:

(a) LSA-I

- (i) uran- eller thoriummalme og koncentratet af sådanne malme samt andre malme, som indeholder naturligt forekommende radionuklider, og som bliver videreforarbejdet for at udnytte disse radionuklider,
- (ii) naturligt uran, udarmet uran, naturligt thorium eller forbindelser og blandinger heraf, forudsat at disse er ubestrålede og i fast eller flydende form,
- (iii) radioaktive stoffer, for hvilke A_2 -værdien er ubegrænset, bortset fra stoffer, der er klassificeret som fissile i henhold til 2.2.7.2.3.5, eller
- (iv) andre radioaktive stoffer, i hvilke aktiviteten er ligeligt fordelt, og den beregnede gennemsnitlige specifikke aktivitet ikke overstiger 30 gange aktivitetskoncentrationsværdierne i 2.2.7.2.2.1 til 2.2.7.2.2.6, dog ikke medregnet stoffer, der er klassificeret som fissile i henhold til 2.2.7.2.3.5.

(b) LSA-II

- (i) vand med en tritium-koncentration på højst 0,8 TBq/l, eller
- (ii) andre stoffer, i hvilke aktiviteten er ligeligt fordelt, og den beregnede gennemsnitlige specifikke aktivitet ikke overstiger $10^{-4}A_2/g$ for faste stoffer og gasser og $10^{-5}A_2/g$ for væsker.

(c) LSA-III - Faste stoffer (f.eks. stivnet affald, aktiverede stoffer), men ikke i pulverform, hvori:

- (i) de radioaktive stoffer er ligeligt fordelt overalt i en fast genstand eller samling af faste genstande eller i det væsentlige er ligeligt fordelt i et fast, kompakt bindemiddel (såsom beton, bitumen, keramik m.m.),
- (ii) de radioaktive stoffer er relativt uopløselige eller er indeholdt i en relativt uopløselig grundmasse, således at tabet af radioaktivt stof ved udsivning, selv hvis emballagen går i stykker, pr. kolli ikke overstiger 0,1 A_2 , hvis kolliet har været nedsænket i vand i syv dage, og

- (iii) det radioaktive stofs beregnede gennemsnitlige specifikke aktivitet, uden hensyn til eventuelt afskærmningsmateriale, ikke overstiger $2 \times 10^{-3} A_2/g$.

2.2.7.2.3.1.3 Et LSA-III-stof skal være et fast stof med sådanne egenskaber, at aktiviteten i vand ikke overstiger $0,1 A_2$, når det samlede indhold af et kolli har været underkastet den i 2.2.7.2.3.1.4 foreskrevne prøvning.

2.2.7.2.3.1.4 LSA-III-stoffer skal gennemgå følgende prøvning:

En fast stofprøve, som er repræsentativ for det samlede indhold af kolliet, skal nedsænkes i vand i syv dage ved omgivelsernes temperatur. Den vandmængde, der anvendes ved prøvningen, skal være tilstrækkelig, således at mængden af det ikke absorberede og ikke bundne vand efter en periode på syv dage udgør mindst 10 % af det faste prøveobjekts volumen. Vandet skal i begyndelsen have en pH-værdi på mellem 6 og 8 og en maksimal ledningsevne på 1 mS/m ved 20 °C. Efter at prøveobjektet har været nedsænket i vand i syv dage, skal den samlede aktivitet af det frie vandvolumen måles.

2.2.7.2.3.1.5 Dokumentation for overholdelse af de i 2.2.7.2.3.1.4 krævede prøvningskriterier skal være i overensstemmelse med 6.4.12.1 og 6.4.12.2.

2.2.7.2.3.2 Overfladeforenedede genstande (SCO)

SCO inddeles i to grupper:

(a) SCO-I: en fast genstand, på hvilken:

- (i) den løstsiddende forurening på den tilgængelige overflade, målt som gennemsnit over 300 cm^2 (eller over hele overfladen, hvis den er mindre end 300 cm^2), ikke overstiger 4 Bq/cm^2 for beta- og gamma-aktive stoffer samt alfa-aktive stoffer med lav toksicitet, eller $0,4 \text{ Bq/cm}^2$ for andre alfa-aktive stoffer,
- (ii) den fastsiddende forurening på den tilgængelige overflade, målt som gennemsnit over 300 cm^2 (eller over hele overfladen, hvis den er mindre end 300 cm^2), ikke overstiger $4 \times 10^4 \text{ Bq/cm}^2$ for beta- og gamma-aktive stoffer samt alfa-aktive stoffer med lav toksicitet, eller $4 \times 10^3 \text{ Bq/cm}^2$ for alle andre alfa-aktive stoffer, og
- (iii) summen af den løstsiddende og den fastsiddende forurening på den tilgængelige overflade, målt som gennemsnit over 300 cm^2 (eller over hele overfladen, hvis den er mindre end 300 cm^2), ikke overstiger $4 \times 10^4 \text{ Bq/cm}^2$ for beta- og gamma-aktive stoffer samt alfa-aktive stoffer med lav toksicitet, eller $4 \times 10^3 \text{ Bq/cm}^2$ for alle andre alfa-aktive stoffer.

(b) SCO-II: en fast genstand, på hvis overflade enten den fastsiddende eller den løstsiddende forurening overstiger de under (a) for SCO-I fastsatte grænser, og på hvilken:

- (i) den løstsiddende forurening på den tilgængelige overflade, målt som et gennemsnit over 300 cm^2 (eller på hele overfladen, hvis den er mindre end 300 cm^2), ikke overstiger 400 Bq/cm^2 for beta- og gamma-aktive stoffer samt alfa-

aktive stoffer med lav toksicitet, eller 40 Bq/cm^2 for alle andre alfa-aktive stoffer,

- (ii) den fastsiddende forurening på den tilgængelige overflade, målt som gennemsnit over 300 cm^2 (eller over hele overfladen, hvis den er mindre end 300 cm^2), ikke overstiger $8 \times 10^5 \text{ Bq/cm}^2$ for beta- og gamma-aktive stoffer samt alfa-aktive stoffer med lav toksicitet, eller $8 \times 10^4 \text{ Bq/cm}^2$ for alle andre alfa-aktive stoffer, og
- (iii) summen af den løstsiddende og fastsiddende forurening på den tilgængelige overflade, målt som et gennemsnit over 300 cm^2 (eller over hele overfladen, hvis den er mindre end 300 cm^2), ikke overstiger $8 \times 10^5 \text{ Bq/cm}^2$ for beta- og gamma-aktive stoffer samt alfa-aktive stoffer med lav toksicitet, eller $8 \times 10^4 \text{ Bq/cm}^2$ for alle andre alfa-aktive stoffer.

2.2.7.2.3.3 Radioaktive stoffer i speciel form

2.2.7.2.3.3.1 Radioaktive stoffer i speciel form skal have mindst én dimension som måler mindst 5 mm. Når en lukket kapsel udgør en del af radioaktive stoffer i speciel form, skal kapslen være udformet på en sådan måde, at den kun kan åbnes ved, at den ødelægges. Konstruktioner til radioaktive stoffer i speciel form kræver unilateral godkendelse.

2.2.7.2.3.3.2 Radioaktive stoffer i speciel form skal være af en sådan beskaffenhed eller være udformet på en sådan måde, at de, såfremt de underkastes prøvningerne i henhold til 2.2.7.2.3.3.4 til 2.2.7.2.3.3.8, opfylder følgende bestemmelser:

- (a) De må ved stød-, slag- og bøjningsprøvningerne ifølge 2.2.7.2.3.3.5 (a), (b), (c) og 2.2.7.2.3.3.6 (a) hverken brække eller splintres.
- (b) De må ved den relevante opvarmningsprøvning ifølge 2.2.7.2.3.3.5 (d) eller 2.2.7.2.3.3.6 (b) hverken smelte eller sprede sig.
- (c) Aktiviteten i vandet må efter prøvningerne i henhold til 2.2.7.2.3.3.7 og 2.2.7.2.3.3.8 ikke overstige 2 kBq ; alternativt må lækagehastigheden for lukkede kilder ved den volumetriske tæthedsprøvningsmetode ifølge ISO 9978:1992 "*Radiation Protection – Sealed Radioactive Sources – Leakage Test Methods*" ikke overstige den gældende grænse, som er accepteret af den kompetente myndighed.

2.2.7.2.3.3.3 Dokumentation for overholdelse af de i 2.2.7.2.3.3.2 krævede prøvningskriterier skal være i overensstemmelse med 6.4.12.1 og 6.4.12.2.

2.2.7.2.3.3.4 Prøvegenstande, som omfatter eller simulerer de radioaktive stoffer i speciel form, skal underkastes stød-, slag-, bøjnings- og opvarmningsprøvninger i henhold til 2.2.7.2.3.3.5 eller de alternative prøvninger tilladt i henhold til 2.2.7.2.3.3.6. For hver prøvning kan der benyttes et nyt eksemplar af prøvegenstanden. Efter hver prøvning skal prøvegenstanden underkastes en ekstraktionsprøvning eller en volumetrisk tæthedsprøvning efter en metode, der som minimum er lige så følsom som den metode for ikke-dispersible faste stoffer, der er beskrevet i 2.2.7.2.3.3.7 eller for indkapslede stoffer beskrevet i 2.2.7.2.3.3.8.

2.2.7.2.3.3.5 Følgende prøvningsmetoder skal anvendes:

- (a) Stødprøvning: Prøvegenstanden skal fra en højde af 9 m falde ned på en anstødsflade. Anstødsfladen skal være som beskrevet i 6.4.14.
- (b) Slagprøvning: Prøvegenstanden lægges på en blyplade, som hviler på et fast, glat underlag; med den flade ende af en stang af konstruktionsstål udføres et slag på prøvegenstanden, hvor effekten skal svare til, at 1,4 kg falder frit fra en højde af 1 m. Stangens underside skal have en diameter på 25 mm og kanterne skal være afrundede til en radius på $(3,0 \pm 0,3)$ mm. Blyet med en Vickers-hårdhed på mellem 3,5 og 4,5 og en tykkelse på maksimalt 25 mm skal dække over et større areal end prøvegenstanden. Til hver prøvning skal der anvendes en ny blyplade. Stangen skal ramme prøvegenstanden på en sådan måde, at skaden bliver størst mulig.
- (c) Bøjningsprøvning: Prøven gælder kun for lange, tynde kilder med en mindste længde på 10 cm, hvor forholdet mellem længden og den mindste bredde skal være minimum 10. Prøvegenstanden spændes fast i vandret position, således at den ene halvdel rager ud over fastspændingen. Prøvegenstanden anbringes således, at den lider størst mulig skade, når der udføres et slag med en stångs flade side på prøvens frie ende. Stangen skal ramme prøvegenstanden således, at slagets effekt svarer til, at 1,4 kg falder frit fra en højde af 1 m. Stangens underside skal have en diameter på 25 mm og kanterne skal være afrundet til en radius på $(3,0 \pm 0,3)$ mm.
- (d) Opvarmningsprøvning: Prøvegenstanden skal opvarmes i atmosfærisk luft til 800 °C; denne temperatur skal bibeholdes i 10 minutter; derefter lader man prøven afkøle.

2.2.7.2.3.3.6 Prøvegenstande, som omfatter eller simulerer radioaktive stoffer indesluttet i en lukket kapsel, kan undtages fra:

- (a) de i 2.2.7.2.3.3.5 (a) og (b) foreskrevne prøvninger, såfremt massen af de radioaktive stoffer i speciel form:
 - (i) er mindre end 200 g, og såfremt prøvegenstandene som alternativ underkastes en klasse 4 stødprøvning i henhold til ISO 2919:1999 "*Radiation Protection - Sealed Radioactive Sources – General Requirements and Classification*", eller
 - (ii) er mindre end 500 g, og såfremt prøvegenstandene som alternativ underkastes en klasse 5 stødprøvning i henhold til ISO 2919:1999 "*Radiation Protection - Sealed Radioactive Sources – General Requirements and Classification*", og
- (b) den i 2.2.7.2.3.3.5 (d) foreskrevne prøvning, såfremt prøvegenstandene som alternativ underkastes en klasse 6 opvarmningsprøvning i henhold til ISO 2919:1999 "*Radiation Protection - Sealed Radioactive Sources – General Requirements and Classification*".

2.2.7.2.3.3.7 For prøvegenstande, som omfatter eller simulerer ikke-dispersible faste stoffer, skal der gennemføres følgende ekstraktionsprøvning:

- (a) Prøvegenstanden skal nedsænkes i vand i syv dage ved omgivelsernes temperatur. Den vandmængde, der anvendes ved prøvningen, skal være tilstrækkelig, således at mængden af det ikke absorberede og ikke bundne vand efter en periode på syv dage udgør

mindst 10 % af det faste prøveobjekts volumen. Vandet skal i begyndelsen have en pH-værdi på mellem 6 og 8 og en maksimal ledningsevne på 1 mS/m ved 20 °C.

- (b) Vandet med prøvegenstanden skal derefter opvarmes til en temperatur på (50 ± 5) °C og holdes på denne temperatur i fire timer.
- (c) Derefter skal vandets aktivitet bestemmes.
- (d) Efterfølgende skal prøvegenstanden opbevares i mindst syv dage i stillestående luft ved minimum 30 °C og en relativ luftfugtighed på mindst 90 %.
- (e) Prøvegenstanden nedsænkes derefter i vand som angivet ovenfor under (a); vandet, indeholdende prøvegenstanden, opvarmes til en temperatur på (50 ± 5) °C og holdes på denne temperatur i fire timer.
- (f) Derefter skal vandets aktivitet bestemmes.

2.2.7.2.3.3.8 For prøvegenstande, som omfatter eller simulerer radioaktive stoffer, der er indesluttet i en lukket kapsel, skal der enten gennemføres en ekstraktionsprøvning eller en volumetrisk tæthedsprøvning på følgende måde:

- (a) Ekstraktionsprøvningen består af følgende trin:
 - (i) Prøvegenstanden skal nedsænkes i vand ved omgivelsernes temperatur. Vandet skal i begyndelsen have en pH-værdi på mellem 6 og 8 og en maksimal ledningsevne på 1 mS/m ved 20 °C.
 - (ii) Vandet med prøvegenstanden skal derefter opvarmes til en temperatur på (50 ± 5) °C og holdes på denne temperatur i fire timer.
 - (iii) Derefter skal vandets aktivitet bestemmes.
 - (iv) Efterfølgende skal prøvegenstanden opbevares i mindst syv dage i stillestående luft ved minimum 30 °C og en relativ luftfugtighed på mindst 90 %.
 - (v) Trin (i), (ii) og (iii) gentages.
- (b) Den alternative volumetriske tæthedsprøvning skal omfatte en af de prøvninger, som er beskrevet i ISO 9978:1992 "*Radiation Protection – Sealed Radioactive Sources – Leakage Test Methods*", og som er anerkendt af den kompetente myndighed.

2.2.7.2.3.4 Radioaktive stoffer med lav spredningsrisiko

2.2.7.2.3.4.1 Konstruktioner til radioaktive stoffer med lav spredningsrisiko kræver multilateral godkendelse. Radioaktive stoffer med lav spredningsrisiko skal være af en sådan beskaffenhed, at deres samlede mængde i en emballage opfylder følgende krav:

- (a) Strålningsniveauet i 3 meters afstand fra det uafskærmede radioaktive stof må ikke overstige 10 mSv/h.

- (b) Ved de i 6.4.20.3 og 6.4.20.4 prøvninger må afgivelsen til luften i gas- eller partikel-form med en aerodynamisk diameter på op til 100 µm ikke overstige 100 A₂. For hver prøvning kan der benyttes et nyt eksemplar af prøvegenstanden.
- (c) Ved den i 2.2.7.2.3.1.4 anførte prøvning må aktiviteten i vandet ikke overstige 100 A₂. Ved gennemførelsen af denne prøvning skal der tages højde for de skadelige virkninger af prøvningerne i (b) ovenfor.

2.2.7.2.3.4.2 For radioaktive stoffer med lav spredningsrisiko skal der gennemføres følgende prøvning:

En prøvegenstand, som omfatter eller simulerer radioaktive stoffer med lav spredningsrisiko, skal underkastes den udvidede varmeprøve i 6.4.20.3 og stødprøvningen i 6.4.20.4. For hver prøvning kan der benyttes et nyt eksemplar af prøvegenstanden. Efter hver prøvning skal prøvegenstanden gennemgå ekstraktionsprøvningen i 2.2.7.2.3.1.4. Det skal efter hver prøvning fastslås, om de relevante krav i 2.2.7.2.3.4.1 er opfyldt.

2.2.7.2.3.4.3 Dokumentation for overholdelse af de i 2.2.7.2.3.4.1 og 2.2.7.2.3.4.2 krævede prøvningskriterier skal være i overensstemmelse med 6.4.12.1 og 6.4.12.2.

2.2.7.2.3.5 Fissilt stof

Kolli indeholdende fissile radionuklider skal klassificeres under den relevante betegnelse i tabel 2.2.7.2.1.1 for fissile stoffer, medmindre en af betingelserne i (a) til (d) i dette underpunkt er opfyldt. Kun én type undtagelse er tilladt for hver forsendelse.

- (a) En grænse for masse pr. forsendelse, sådan at:

$$\frac{\text{masse af uran235 (g)}}{X} + \frac{\text{masse af andet fissilt stof (g)}}{Y} < 1$$

hvor X og Y er massegrænserne som defineret i tabel 2.2.7.2.3.5, forudsat at kolliets udvendige mål er mindst 10 cm, og at enten

- (i) hvert enkelt kolli ikke indeholder mere end 15 g fissilt stof; for uemballeret materiale finder denne mængdebegrænsning anvendelse på forsendelser, som transporteres i køretøjet, eller
- (ii) det fissile stof er en homogen hydrogenholdig opløsning eller blanding, hvor forholdet mellem fissile nuklider og hydrogen er mindre end 5 vægt-%, eller
- (iii) der maksimalt er 5 g fissilt stof pr. 10 liter materialevolumen

Der må hverken forekomme beryllium eller deuterium i mængder, der overstiger 1 % af de gældende grænser for masse pr. forsendelse i tabel 2.2.7.2.3.5, bortset fra deuterium i naturlig koncentration i hydrogen.

- (b) Uran beriget med højst 1 vægt-% uran-235 og med et samlet plutonium- og uran-233-indhold, der ikke overstiger 1 % af massen af uran-235, forudsat at det fissile stof stort set fordeles ensartet over hele materialet. Endvidere må uran-235 ikke danne en gitterstruktur, hvis det er til stede i form af metal, oxid eller carbid.

- (c) Flydende opløsninger af uranylinitrat beriget til højst 2 vægt-% uran-235 med et samlet plutonium- og uran-233-indhold, der ikke overstiger 0,002 % af massen af uran. Desuden skal forholdet mellem antallet af nitrogen- og uranatomer (N/U) mindst være 2.
- (d) Kolli, der hver for sig indeholder højst 1 kg plutonium, hvoraf højst 20 vægt-% må bestå af plutonium-239, plutonium-241 eller en kombination af disse radionuklider.

Tabel 2.2.7.2.3.5: Massegrænser pr. forsendelse med henblik på undtagelser fra kravene for kolli, der indeholder fissilt stof.

Fissilt stof	Masse (g) af fissilt stof blandet med stoffer med en gennemsnitlig hydrogentæthed, som er mindre end eller lig med vands	Masse (g) af fissilt stof blandet med stoffer med en gennemsnitlig hydrogentæthed, som er større end vands
Uran-235 (X)	400	290
Andet fissilt stof (Y)	250	180

2.2.7.2.4 Klassifikation af kolli eller uemballerede stoffer

Mængden af radioaktive stoffer i et kolli må ikke overstige de nedenfor fastlagte grænser.

2.2.7.2.4.1 Klassifikation af undtagelseskolli

2.2.7.2.4.1.1 Kolli kan klassificeres som undtagelseskolli, såfremt:

- (a) de er tomme emballager, som har indeholdt radioaktive stoffer,
- (b) de indeholder instrumenter eller genstande i begrænsede mængder,
- (c) de indeholder genstande fremstillet af naturligt uran, udarmet uran eller naturligt thorium, eller
- (d) de indeholder radioaktive stoffer i begrænsede mængder.

2.2.7.2.4.1.2 Et kolli, der indeholder radioaktive stoffer, kan klassificeres som undtagelseskolli forudsat at strålingsniveauet på intet sted af dets overflade overstiger 5 μ Sv/h.

Tabel 2.2.7.2.4.1.2: Aktivitetsgrænser for undtagelseskolli

Indholdets tilstandsform	Instrumenter eller produkter		Stoffer Grænse pr. kolli ^{a)}
	Grænse pr. enhed ^{a)}	Grænse pr. kolli ^{a)}	
(1)	(2)	(3)	(4)
Faste stoffer			
i speciel form	$10^{-2} A_1$	A_1	$10^{-3} A_1$
i anden form	$10^{-2} A_2$	A_2	$10^{-3} A_2$

Væsker	$10^{-3} A_2$	$10^{-1} A_2$	$10^{-4} A_2$
Gasser			
tritium	$2 \times 10^{-2} A_2$	$2 \times 10^{-1} A_2$	$2 \times 10^{-2} A_2$
i speciel form	$10^{-3} A_1$	$10^{-2} A_1$	$10^{-3} A_1$
i anden form	$10^{-3} A_2$	$10^{-2} A_2$	$10^{-3} A_2$

a) *Mht. blandinger af radionuklider, se 2.2.7.2.2.4 til 2.2.7.2.2.6.*

2.2.7.2.4.1.3 Radioaktive stoffer, som er indeholdt eller udgør en komponent i et instrument eller et produkt, kan klassificeres under UN 2911 RADIOAKTIVT STOF, UNDTAGELSESKOLLI – INSTRUMENTER ELLER FORARBEJDEDE GENSTANDE, forudsat at:

- (a) strålingsniveauet i 10 cm afstand fra et hvilket som helst punkt på ydersiden af et uemballeret instrument eller produkt ikke overstiger 0,1 mSv/h,
- (b) hvert instrument eller produkt er forsynet med påskriften "RADIOAKTIV", bortset fra
 - (i) ure og apparater indeholdende radioluminescerende stoffer,
 - (ii) forbrugerprodukter, som enten er blevet forskriftsmæssigt godkendt i henhold til 1.7.1.4 (d), eller som ikke enkeltvis overstiger aktivitetsgrænsen for en undtagen forsendelse i tabel 2.2.7.2.2.1, kolonne (5), under forudsætning af, at sådanne produkter transporteres i et kolli, som er forsynet med påskriften "RADIOAKTIV" på en indvendig flade, således at man ved åbning af kolliet advares om, at der er radioaktivt stof til stede, og
- (c) de aktive stoffer er fuldstændig indesluttet af ikke-aktive dele (et apparat, hvis eneste funktion er at omslutte radioaktive stoffer, anses ikke for et instrument eller produkt), og
- (d) de grænser, der er anført i kolonne (2) og (3) i tabel 2.2.7.2.4.1.2, er opfyldt for hvert enkeltstyk og kolli.

2.2.7.2.4.1.4 Radioaktive stoffer hvis aktivitet ikke overstiger de i kolonne 4 i tabel 2.2.7.2.4.1.2 fastlagte grænser, kan klassificeres under UN 2910 RADIOAKTIVT STOF, UNDTAGELSESKOLLI – BEGRÆNSEDE MÆNGDER, forudsat at:

- (a) at kolliet holder indholdet indesluttet under de forhold, der normalt findes ved rutine-transport, og
- (b) at kolliet på en indvendig flade er forsynet med påskriften "RADIOAKTIV", således at man ved åbning af kolliet advares om, at der er radioaktivt stof til stede.

2.2.7.2.4.1.5 En tom emballage, der har været anvendt til transport af radioaktive stoffer, hvis aktivitet ikke overstiger de i kolonne 4 i tabel 2.2.7.2.4.1.2 fastlagte grænser, kan klassificeres under UN 2908 RADIOAKTIVT STOF, UNDTAGELSESKOLLI – TOM EMBALLAGE, forudsat at:

- (a) emballagen er i god stand og sikkert lukket,

- (b) den ydre overflade af uran henholdsvis thorium i emballagekonstruktionen har en inaktiv ydre kappe af metal eller andet holdbart materiale,
- (c) den indvendige, løstsiddende forurening, målt som gennemsnit over 300 cm², ikke overstiger
 - (i) 400 Bq/cm² for beta- og gamma-aktive stoffer samt alfa-aktive stoffer med lav toksicitet, og
 - (ii) 40 Bq/cm² for andre alfa-aktive stoffer, og
- (d) faresedler, der måtte være blevet anbragt i henhold til 5.2.2.1.11.1, ikke længere er synlige.

2.2.7.2.4.1.6 Genstande, som er fremstillet af naturligt uran, udarmet uran eller naturligt thorium, og genstande, hvori ubestrålet, naturligt eller udarmet uran eller ubestrålet, naturligt thorium indgår som de eneste radioaktive stoffer, kan klassificeres under UN 2909 RADIOAKTIVT STOF, UNDTAGELSESKOLLI – GENSTANDE FREMSTILLET AF NATURLIGT URAN eller UDARMET URAN eller NATURLIGT THORIUM, under forudsætning af, at den ydre overflade af uranet eller thoriumet er forsynet med en inaktiv kappe af metal eller af et andet holdbart materiale.

2.2.7.2.4.2 Klassifikation som radioaktive stoffer med lav specifik aktivitet (LSA)

Radioaktive stoffer må kun klassificeres som LSA-stof, såfremt betingelserne i 2.2.7.2.3.1 og 4.1.9.2 er opfyldt.

2.2.7.2.4.3 Klassifikation som overfladeforurenet genstand (SCO)

Radioaktive stoffer kan klassificeres som SCO, hvis betingelserne i 2.2.7.2.3.2 og 4.1.9.2 er opfyldt.

2.2.7.2.4.4 Klassifikation som type A kolli

Kolli, som indeholder radioaktive stoffer, kan klassificeres som type A kolli, forudsat at følgende betingelser er opfyldt:

Type A kolli må maksimalt indeholde følgende aktiviteter:

- (a) for radioaktive stoffer i speciel form - A₁, eller
- (b) for alle andre radioaktive stoffer - A₂.

For radionuklidblandinger, hvis identitet og aktivitet er kendt, skal anvendes følgende betingelse for det radioaktive indhold af et type A kolli:

$$\sum_i \frac{B(i)}{A_1(i)} + \sum_j \frac{C(j)}{A_2(j)} \leq 1$$

hvor:

B(i) er aktiviteten for radionuklid i som radioaktivt stof i speciel form,

$A_1(i)$ er A_1 -værdien for radionuklid i,

C(j) er aktiviteten for radionuklid j, som ikke er et radioaktivt stof i speciel form,

$A_2(j)$ er A_2 -værdien for radionuklid j.

2.2.7.2.4.5 Klassifikation af uranhexafluorid

Uranhexafluorid må kun henføres til UN 2977 RADIOAKTIVT STOF, URANHEXAFLUORID, FISSILT eller UN 2978 RADIOAKTIVT STOF, URANHEXAFLUORID, ikke-fissilt eller undtaget-fissilt.

2.2.7.2.4.5.1 Kolli, der indeholder uranhexafluorid må ikke indeholde:

- (a) en masse af uranhexafluorid, der afviger fra det indhold, som den pågældende kollikonstruktion er godkendt til,
- (b) en masse af uranhexafluorid, der overstiger en værdi, der ville føre til et tomrum på mindre end 5 % ved den højeste temperatur for kolliet, der er fastlagt for de driftsanlæg, hvori kolliet skal anvendes, eller
- (c) uranhexafluorid, som ikke er i fast form, eller hvis indre tryk er højere end atmosfærisk tryk, når det indleveres til transport.

2.2.7.2.4.6 Klassifikation som type B(U), Type B(M) eller Type (C) kolli

2.2.7.2.4.6.1 Kolli, der ikke på anden måde er klassificeret under 2.2.7.2.4 (2.2.7.2.4.1 til 2.2.7.2.4.5), skal klassificeres i henhold til typegodkendelsesattesten fra den kompetente myndighed i kollikonstruktionens oprindelsesland.

2.2.7.2.4.6.2 Et kolli må kun klassificeres som et type B(U) kolli, hvis det ikke indeholder:

- (a) aktiviteter, der er større end dem, den pågældende kollikonstruktion er godkendt til,
- (b) andre radionuklider end dem, den pågældende kollikonstruktion er godkendt til, eller
- (c) et indhold, der med hensyn til form eller fysisk eller kemisk tilstand afviger fra det indhold, den pågældende kollikonstruktion er godkendt til

i henhold til godkendelsesattesten.

2.2.7.2.4.6.3 Et kolli må kun klassificeres som et type B(M) kolli, hvis det ikke indeholder:

- (d) aktiviteter, der er større end dem, den pågældende kollikonstruktion er godkendt til,
- (e) andre radionuklider end dem, den pågældende kollikonstruktion er godkendt til, eller

- (f) et indhold, der med hensyn til form eller fysisk eller kemisk tilstand afviger fra det indhold, den pågældende kollikonstruktion er godkendt til

i henhold til godkendelsesattesten.

2.2.7.2.4.6.4 Et kolli må kun klassificeres som et type C kolli, hvis det ikke indeholder:

- (g) aktiviteter, der er større end dem, den pågældende kollikonstruktion er godkendt til,
- (h) andre radionuklider end dem, den pågældende kollikonstruktion er godkendt til, eller
- (i) et indhold, der med hensyn til form eller fysisk eller kemisk tilstand afviger fra det indhold, den pågældende kollikonstruktion er godkendt til

i henhold til godkendelsesattesten.

2.2.7.2.5 *Særlige arrangementer*

Radioaktive stoffer skal klassificeres som transporteret som særligt arrangement, når de skal transporteres i overensstemmelse med 1.7.4.

2.2.8 Klasse 8 - Ætsende stoffer**2.2.8.1 Kriterier**

2.2.8.1.1 Klasse 8 omfatter stoffer og genstande indeholdende stoffer, der ved kemisk reaktion ved berøring angriber hudens eller slimhindernes epitelvæv eller ved spild kan beskadige eller ødelægge andet gods eller transportmidler. Til denne klasse hører også stoffer, der først ved kontakt med vand danner ætsende væsker, eller som danner ætsende dampe eller tåge i forbindelse med den naturlige fugtighed i luften.

2.2.8.1.2 Stoffer og genstande i klasse 8 inddeles på følgende måde:

C1-C10 Ætsende stoffer uden sekundære farer:

C1-C4 Sure stoffer:

- C1 uorganiske væsker
- C2 uorganiske faste stoffer
- C3 organiske væsker
- C4 organiske faste stoffer.

C5-C8 Basiske stoffer:

- C5 uorganiske væsker
- C6 uorganiske faste stoffer
- C7 organiske væsker
- C8 organiske faste stoffer.

C9-C10 Andre ætsende stoffer:

- C9 væsker
- C10 faste stoffer.

C11 Genstande.

CF Ætsende stoffer, brandfarlige:

- CF1 væsker
- CF2 faste stoffer.

CS Ætsende stoffer, selvopvarmende:

- CS1 væske
- CS2 faste stoffer.

CW Ætsende stoffer, som danner brandfarlige gasser ved kontakt med vand:

- CW1 væsker
- CW2 faste stoffer.

CO	Ætsende stoffer, oxiderende:
CO1	væsker
CO2	faste stoffer.
CT	Ætsende stoffer, giftige:
CT1	væsker
CT2	faste stoffer.
CFT	Ætsende væsker, brandfarlige, giftige.
COT	Ætsende stoffer, oxiderende, giftige.

Klassificering og henføring til emballagegruppe

2.2.8.1.3 Stofferne i klasse 8 skal på grundlag af den fare, som de udgør under transporten, henføres til en af følgende tre emballagegrupper:

Emballagegruppe I: stærkt ætsende stoffer,
Emballagegruppe II: ætsende stoffer, eller
Emballagegruppe III: svagt ætsende stoffer.

2.2.8.1.4 Stoffer og genstande i klasse 8 er opført i tabel A i kapitel 3.2. Henføring af stoffer til emballagegrupperne I, II og III er foretaget på grundlag af erfaringer under iagttagelse af yderligere faktorer som fare ved indånding (se 2.2.8.1.5) og stoffernes reaktionsevne ved kontakt med vand (herunder dannelse af farlige nedbrydningsprodukter).

2.2.8.1.5 Et stof eller et præparat, der opfylder kriterierne i klasse 8, og som har en giftighed ved indånding af støv og tåge (LC₅₀) i emballagegruppe I's område, men har en giftighed ved indtagelse eller hudkontakt svarende til emballagegruppe III's område eller mindre, skal henføres til klasse 8.

2.2.8.1.6 Stoffer, herunder blandinger, der ikke er angivet ved navn i tabel A i kapitel 3.2, henføres til den i 2.2.8.3 relevante samlebetegnelse og til den relevante emballagegruppe på grundlag af den påvirkningstid, der er nødvendig for at opnå ødelæggelse af menneskehud i dets fulde dybde i overensstemmelse med kriterierne angivet i (a) - (c) nedenfor.

Væsker og faste stoffer, som kan blive flydende under transporten, og som vurderes ikke at ødelægge menneskehud i dets fulde dybde, skal vurderes ud fra deres evne til at forårsage korrosion på bestemte metaloverflader. Ved henføring til emballagegruppe skal der tages hensyn til de erfaringer, der er gjort i forbindelse med hændelser, hvor mennesker utilsigtet er blevet eksponeret for stoffet. Ved mangel på sådanne erfaringer foretages klassificering på grundlag af resultater fra forsøg i henhold til *OECD Guideline 404*⁷⁾.

- (a) Til emballagegruppe I henføres stoffer, som forårsager ødelæggelse af intakt hudvæv i dets fulde dybde inden for en observationsperiode på op til 60 minutter, begyndende efter en eksponeringstid på 3 minutter eller mindre.

⁷⁾ *OECD-Guidelines for Testing of Chemicals, Guideline 404, "Acute Dermal Irritation/Corrosion" (1992).*

- (b) Til emballagegruppe II henføres stoffer, som forårsager ødelæggelse af intakt hudvæv i dets fulde dybde inden for en observationsperiode på op til 14 dage, begyndende efter en eksponeringstid på mere end 3 minutter men højst 60 minutter.
- (c) Til emballagegruppe III henføres:
- stoffer, som forårsager ødelæggelse af intakt hudvæv i dets fulde dybde inden for en observationsperiode på op til 14 døgn, begyndende efter en eksponeringstid på mere end 60 minutter men mindre end 4 timer, og
 - stoffer, der vurderes ikke at forårsage ødelæggelse af intakt hudvæv i dets fulde dybde, men som fremviser en korrosionshastighed på enten stål- og aluminiumoverflader på mere end 6,25 mm pr år ved en prøvetemperatur på 55 °C, når de testes på begge materialer. Til prøvning på stål anvendes type S235JR+CR (1.0037 resp. St 37-2), S275J2G3+CR (1.0144 resp. St 44-3), ISO 3574, *Unified Numbering System* (UNS) G10200 eller SAE 1020, og til prøvning på aluminium anvendes de ikke-coatede typer 7075-T6 eller AZ5GU-T6. En anerkendt prøvningsmetode er beskrevet i *Manual of Tests and Criteria*, del III, afsnit 37.

Ann.: Hvis en førstegangsprøvning på enten stål eller aluminium viser, at det prøvede stof er ætsende, kræves der ingen opfølgingsprøvning på det andet metal.

2.2.8.1.7 Såfremt et stof i klasse 8 gennem tilsætning af andre stoffer falder under en anden farekategori end den, som stoffet, der er nævnt ved navn i tabel A i kapitel 3.2, tilhører, skal en sådan blanding henføres til den betegnelse, som den tilhører på grundlag af dens faktiske farlighed.

Ann.: Mht. klassificering af opløsninger og blandinger (som f.eks. præparater og affald), se tillige 2.1.3.

2.2.8.1.8 På grundlag af kriterierne i 2.2.8.1.6 kan det tillige fastslås, om en opløsning eller en blanding, der er nævnt ved navn, eller som indeholder et stof nævnt ved navn, har sådanne egenskaber, at denne opløsning eller blanding ikke er omfattet af bestemmelserne for denne klasse.

2.2.8.1.9 Stoffer, opløsninger og blandinger, der

- ikke opfylder kriterierne i EU-direktiverne 67/548/EØF ³⁾ eller 1999/45/EF ⁴⁾, med ændringer, og som derfor ikke klassificeres som ætsende i henhold til disse direktiver, med ændringer, og
- ikke virker ætsende på stål eller aluminium,

³⁾ Rådets direktiv 67/548/EØF af 27. juni 1967 om indbyrdes tilnærmelse af medlemsstaternes love og administrative bestemmelser om klassificering, emballering og etikettering af farlige stoffer (EF-tidende L196 af 16.08.1967, side 1).

⁴⁾ Europa-Parlamentets og Rådets direktiv 1999/45/EF af 31. maj 1999 om indbyrdes tilnærmelse af medlemsstaternes love og administrative bestemmelser om klassificering, emballering og etikettering af farlige præparater (EF-tidende L200 af 30.07.1999, side 1 til 68).

kan anses som ikke hørende til klasse 8.

Anm.: UN 1910 CALCIUMOXID og UN 2812 NATRIUMALUMINAT, FAST, som er oplyst i UN Model Regulations, er ikke omfattet af bestemmelserne i ADR.

2.2.8.2 Stoffer, som det ikke er tilladt at transportere

2.2.8.2.1 Det er ikke tilladt at transportere kemisk ustabile stoffer i klasse 8, medmindre der er truffet de nødvendige forholdsregler for at undgå stoffernes farlige nedbrydnings- eller polymerisationsreaktion under transporten. Med henblik herpå skal det især sikres, at beholdere og tanke ikke indeholder stoffer, der kan fremme en sådan reaktion.

2.2.8.2.2 Det er ikke tilladt at transportere følgende ætsende stoffer:

- UN 1798 SALPETERSYRE OG SALTSYRE BLANDING (kongevand).
- Kemisk ustabile blandinger af brugt svovlsyre.
- Kemisk ustabile blandinger af nitriersyre eller blandinger af rester af svovlsyre og salpetersyre, som ikke er denitrerede.
- Perchlorsyre, vandig opløsning med mere end 72 vægt-% ren syre, eller blandinger af perchlorsyre med andre væsker end vand.

2.2.8.3 Fortegnelse over samlebetegnelser

Farer	Klassifikationskode	UN-nr.	Betegnelse for stof eller genstand
-------	---------------------	--------	------------------------------------

Ætsende stoffer uden sekundær fare

sure	uorganisk	væske C1	2584 ALKYLSULFONSYRER, FLYDENDE, med mere end 5 % fri svovlsyre 2584 ARYLSULFONSYRER, FLYDENDE, med mere end 5 % fri svovlsyre 2693 HYDROGENSULFITER, VANDIG OPLØSNING, N.O.S. 2837 HYDROGENSULFATER, VANDIG OPLØSNING 3264 ÆTSENDE SUR UORGANISK VÆSKE, N.O.S.	
		fast C2	1740 HYDROGENDIFLUORIDER, FAST, N.O.S. 2583 ARYLSULFONSYRER, FASTE, med mere end 5 % fri svovlsyre 2583 ALKYLSULFONSYRER, FASTE, med mere end 5 % fri svovlsyre 3260 ÆTSENDE SURT UORGANISK FAST STOF, N.O.S.	
		organisk	væske C3	2586 ALKYLSULFONSYRER, FLYDENDE, med højst 5 % fri svovlsyre 2586 ARYLSULFONSYRER, FLYDENDE, med højst 5 % fri svovlsyre 2987 CHLORSILANER, ÆTSENDE, N.O.S. 3145 ALKYLPHENOLER, FLYDENDE, N.O.S. (inkl. C2-C12 homologe) 3265 ÆTSENDE SUR ORGANISK VÆSKE, N.O.S.
			fast C4	2430 ALKYLPHENOLER, FASTE, N.O.S. (inkl. C2-C12 homologe) 2585 ARYLSULFONSYRER, FASTE, med højst 5 % fri svovlsyre 2585 ALKYLSULFONSYRER, FASTE, med højst 5 % fri svovlsyre 3261 ÆTSENDE SURT ORGANISK FAST STOF, N.O.S.
	basiske	uorganisk	væske C5	1719 ÆTSENDE ALKALISK VÆSKE, N.O.S. 2797 AKKUMULATORVÆSKE, ALKALISK 3266 ÆTSENDE BASISK UORGANISK VÆSKE, N.O.S.
			fast C6	3262 ÆTSENDE BASISK UORGANISK FAST STOF, N.O.S.
		organisk	væske C7	2735 AMINER, FLYDENDE, ÆTSENDE, N.O.S. 2735 POLYAMINER, FLYDENDE, ÆTSENDE, N.O.S. 3267 ÆTSENDE BASISK ORGANISK VÆSKE, N.O.S.
			fast C8	3259 AMINER, FASTE, ÆTSENDE, N.O.S. 3259 POLYAMINER, FASTE, ÆTSENDE, N.O.S. 3263 ÆTSENDE BASISK ORGANISK FAST STOF, N.O.S.

(forts.)

Farer	Klassifikationskode	UN-nr.	Betegnelse for stof eller genstand
andre ætsende stoffer	væske	C9	1903 DESINFEKTIONSMIDDEL, FLYDENDE, ÆTSENDE, N.O.S.
			2801 FARVESTOF, FLYDENDE, ÆTSENDE, N.O.S.
			2801 FARVESTOF MELLEMPRODUKT, FLYDENDE, ÆTSENDE, N.O.S.
			3066 MALING (herunder farve, lak, emalje, bejdse, shellak, fernis, politur, flydende filler og flydende grunder)
			3066 MALINGRELATEREDE PRODUKTER (herunder fortynder og reducerende forbindelser)
	fast ^{a)}	C10	1760 ÆTSENDE VÆSKE, N.O.S.
			3147 FARVESTOF, FAST, ÆTSENDE, N.O.S.
			3147 FARVESTOF MELLEMPRODUKT, FAST, ÆTSENDE, N.O.S.
			3244 FASTE STOFFER MED ÆTSENDE VÆSKE, N.O.S.
			1759 ÆTSENDE FAST STOF, N.O.S.
genstande	C11	2794 AKKUMULATORER, MED FLYDENDE SUR ELEKTROLYT, elektriske	
		2795 AKKUMULATORER, MED FLYDENDE BASISK ELEKTROLYT, elektriske	
		2800 AKKUMULATORER MED FLYDENDE ELEKTROLYT, SIKRET MOD UDSIVNING, elektriske	
		3028 AKKUMULATORER, TØRRE, INDEHOLDENDE FAST KALIAMHYDROXID, elektriske	

Ætsende stoffer med sekundære farer

brandfarlig ^{b)}	væske	CF1	2734 AMINER, FLYDENDE, ÆTSENDE, BRANDFARLIGE, N.O.S.
			2734 POLYAMINER, FLYDENDE, ÆTSENDE, BRANDFARLIGE, N.O.S.
			2920 ÆTSENDE VÆSKE, BRANDFARLIG, N.O.S.
			2986 CHLORSILANER, ÆTSENDE, BRANDFARLIGE N.O.S.
			3470 MALING, ÆTSENDE, BRANDFARLIG (herunder farve, lak, emalje, bejdse, shellak, fernis, politur, flydende filler og flydende grunder)
CF	fast	CF2	3470 MALINGRELATEREDE PRODUKTER, ÆTSENDE, BRANDFARLIG (herunder fortynder eller reducerende forbindelser)
			2921 ÆTSENDE FAST STOF, BRANDFARLIGT, N.O.S.
selvopvarmende	væske	CS1	3301 ÆTSENDE VÆSKE, SELVOPVARMENDE, N.O.S.
CS	fast	CS2	3095 ÆTSENDE FAST STOF, SELVOPVARMENDE, N.O.S.
			3094 ÆTSENDE VÆSKE, DER REAGERER MED VAND, N.O.S.
reagerer med vand	væske ^{b)}	CW1	3096 ÆTSENDE FAST STOF, DER REAGERER MED VAND, N.O.S.
			fast

(forts.)

Farer	Klassifikationskode	UN-nr.	Betegnelse for stof eller genstand
oxiderende	væske	CO1	3093 ÆTSENDE VÆSKE, OXIDERENDE, N.O.S.
	fast	CO2	3084 ÆTSENDE FAST STOF, OXIDERENDE, N.O.S.
giftig^{d)}	væske^{c)}	CT1	2922 ÆTSENDE VÆSKE, GIFTIG, N.O.S. 3471 HYDROGENDIFLUORIDOPLØSNING, N.O.S.
	fast^{e)}	CT2	2923 ÆTSENDE FAST STOF, GIFTIGT, N.O.S.
brandfarlig, giftig, væske^{d)}	CFT		(Der foreligger ingen samlebetegnelser med denne klassifikationskode. Om nødvendigt skal klassificering ske i henhold til tabel for fastlæggelse af den overvejende fare, se 2.1.3.10).
oxiderende, giftig^{d), e)}	COT		(Der foreligger ingen samlebetegnelser med denne klassifikationskode. Om nødvendigt skal klassificering ske i henhold til tabel for fastlæggelse af den overvejende fare, se 2.1.3.10).

Noter:

- a) *Blandinger af faste stoffer, der ikke er omfattet af bestemmelserne i ADR, med ætsende væsker, kan transporteres under UN 3244 FASTE STOFFER MED ÆTSENDE VÆSKE, N.O.S. uden anvendelse af klassificeringskriterierne for klasse 8 forudsat, at der ikke er nogen overskydende væske synlig ved læsning af stoffet eller ved lukning af emballagen, containeren eller transportenheden. Al emballage skal være af en beskaffenhed, der har bestået en tæthedsprøve for emballagegruppe II.*
- b) *Chlorsilaner, der udvikler brandfarlige gasser ved kontakt med vand eller fugtig luft, hører til klasse 4.3.*
- c) *Chlorformiater med overvejende giftige egenskaber hører til klasse 6.1.*
- d) *Ætsende stoffer, der i henhold til 2.2.61.1.4 - 2.2.61.1.9 er meget giftige ved indånding, hører til klasse 6.1.*
- e) *UN 1690 NATRIUMFLUORID, FAST, UN 1812 KALIUMFLUORID, FAST, UN 2505 AMMONIUMFLUORID, UN 2674 NATRIUMFLUORSILIKAT, UN 2856 FLUORSILIKATER, N.O.S. UN 3415 NATRIUMFLUORIDOPLØSNING og UN 3422 KALIUMFLUORIDOPLØSNING hører til klasse 6.1.*

2.2.9 Klasse 9 - Forskellige farlige stoffer og genstande**2.2.9.1 Kriterier**

2.2.9.1.1 Klasse 9 omfatter stoffer og genstande, som under transporten udgør en fare, som ikke er omfattet af overskrifterne for andre klasser.

2.2.9.1.2 Stoffer og genstande i klasse 9 inddeles på følgende måde:

M1 Stoffer, der kan være sundhedsskadelige ved indånding som fint støv.

M2 Stoffer og apparater, der kan danne dioxiner i tilfælde af brand.

M3 Stoffer, som afgiver brandfarlige dampe.

M4 Lithiumbatterier.

M5 Redningsudstyr.

M6 - M8 Miljøfarlige stoffer:

M6 Vandforurenende væsker

M7 Vandforurenende faste stoffer

M8 Genetisk modificerede mikroorganismer og organismer.

M9 - M10 Opvarmede stoffer:

M9 Væsker

M10 Faste stoffer.

M11 Andre stoffer, der under transport frembyder en fare, men ikke falder ind under definitionen på en anden klasse.

Definitioner og klassificering

2.2.9.1.3 Stoffer og genstande i klasse 9 er opført i tabel A i kapitel 3.2. Henføring af stoffer og genstande, der ikke er angivet ved navn i tabel A i kapitel 3.2, til de relevante betegnelser i denne tabel eller til samlebetegnelserne i 2.2.9.3 skal ske i overensstemmelse med 2.2.9.1.4 - 2.2.9.1.14.

Stoffer, der kan være sundhedsskadelige ved indånding som fint støv

2.2.9.1.4 Stoffer, der kan være sundhedsskadelige ved indånding som fint støv, omfatter asbest og asbestholdige blandinger.

Stoffer og apparater, der kan danne dioxiner i tilfælde af brand

- 2.2.9.1.5 Stoffer og apparater, der kan danne dioxiner i tilfælde af brand, omfatter polychlorede biphenyler (PBC) og terphenyler (PCT), polyhalogenerede biphenyler og terphenyler samt blandinger indeholdende disse stoffer; endvidere apparater, som f.eks. transformatorer, kondensatorer og andre apparater, som indeholder sådanne stoffer.

Ann.: Blandinger med et PCB- eller PCT-indhold på højst 50 mg/kg er ikke omfattet af bestemmelserne i ADR.

Stoffer, som afgiver brandfarlige dampe

- 2.2.9.1.6 Stoffer, som afgiver brandfarlige dampe, omfatter polymerer indeholdende brandfarlige væsker med et flammepunkt på højst 55 °C.

Lithiumbatterier

- 2.2.9.1.7 Betegnelsen "lithiumbatteri" omfatter alle celler og batterier, der indeholder lithium i enhver form. De kan henføres til klasse 9, såfremt de opfylder kravene i den særlige bestemmelse 230 i kapitel 3.3. De er ikke omfattet af bestemmelserne i ADR, såfremt de opfylder kravene i den særlige bestemmelse 188 i kapitel 3.3. Klassificeringen skal ske i overensstemmelse med procedurerne i *Manual of Tests and Criteria*, afsnit 38.3.

Redningsudstyr

- 2.2.9.1.8 Redningsudstyr omfatter redningsudstyr og automobildele, som opfylder kravene i de særlige bestemmelser 235 eller 296 i kapitel 3.3.

Miljøfarlige stoffer

- 2.2.9.1.9 (Slettet)

- 2.2.9.1.10 *Miljøfarlige stoffer (vandmiljøet)*

- 2.2.9.1.10.1 Generelle definitioner

- 2.2.9.1.10.1.1 Miljøfarlige stoffer omfatter bl.a. vandforurenende stoffer, væsker og faste stoffer, samt opløsninger og blandinger af sådanne stoffer (f.eks. præparater, præparationer og affald).

Med henblik på 2.2.9.1.10 defineres "stof" som et grundstof og forbindelser heraf, naturligt eller industrielt fremstillet, indeholdende sådanne tilsætningsstoffer, som er nødvendige til bevarelse af stoffets stabilitet, og sådanne urenheder, som følger af fremstillingsprocessen, bortset fra opløsningsmidler, der kan udskilles, uden at det påvirker stoffets stabilitet eller ændrer dets sammensætning.

- 2.2.9.1.10.1.2 Vandmiljøet kan betragtes som de vandorganismer, der lever i vandet, og det vandøkosystem, de er en del af⁸⁾. Miljøfarligheden identificeres derfor på grundlag af stoffets eller blandingsens akvatiske toksicitet. Den kan dog ændres som følge af yderligere oplysninger om nedbrydning og bioakkumulering.

⁸⁾ Dette henvender sig ikke mod vandforurenende stoffer, for hvilke det kan være nødvendigt at tage andre aspekter udover det vandforurenende, i betragtning, som fx påvirkning af menneskers helbred.

2.2.9.1.10.1.3 Det er hensigten, at nedenstående klassifikationsprocedure skal gælde for alle stoffer og blandinger, men det anerkendes, at der i visse tilfælde, f.eks. for metaller og uorganisk forbindelser med ringe opløselighed, er behov for særlige retningslinjer⁹⁾.

2.2.9.1.10.1.4 Følgende definitioner gælder for akronymer (initialord) og begreber, der anvendes i dette afsnit:

- BCF: biokoncentrationsfaktor
- BOD: biokemisk oxygenforbrug
- COD: kemisk oxygenforbrug
- GLP: god laboratoriepraksis
- EC₅₀: den effektive koncentration af stoffet, ved hvilken der er 50 % effekt
- ErC₅₀: EC₅₀ med henblik på vækstreduktion
- K_{ow}: octanol/vand-fordelingskoefficient
- LC₅₀ (50 % dødelig koncentration): den koncentration af et stof, ved hvilken 50 % (halvdelen) af en gruppe forsøgsdyr dør
- L(E)C₅₀: LC₅₀ eller EC₅₀
- NOEC: koncentration, hvorved ingen virkning observeres
- OECD Test Guidelines: vejledende principper for afprøvning udgivet af Organisationen for Økonomisk Samarbejde og Udvikling (OECD).

2.2.9.1.10.2 Definitioner og datakrav

2.2.9.1.10.2.1 Klassifikationen af miljøfarlige stoffer (vandmiljøet/akvatisk miljø) er baseret på følgende:

- akut toksicitet i vand,
- potentiel eller faktisk bioakkumulering,
- nedbrydning (biotisk eller kemisk (abiotisk)) af organiske stoffer, og
- kronisk toksicitet i vand.

2.2.9.1.10.2.2 Der foretrækkes data fra internationalt harmoniserede prøvningsmetoder, men i praksis kan der også anvendes nationale metoder, hvor disse anses for at være ligeværdige. Toksicitetsdata vedrørende ferskvandsarter og marine arter kan generelt betragtes som ligeværdige og skal fortrinsvis udledes i henhold til OECD's Test Guidelines eller tilsvarende i overensstemmelse med god laboratoriepraksis (GLP).

2.2.9.1.10.2.3 Akut toksicitet i vand bestemmes normalt ved hjælp af en 96-timers LC₅₀ (OECD Test Guideline 203 eller tilsvarende) for fisk, en 48-timers EC₅₀ (OECD Test Guideline 202 eller tilsvarende) for krebsdyr og/eller en 72- eller 96-timers EC₅₀ (OECD Test Guideline 201 eller tilsvarende) for alger. Disse arter anses for at være surrogater for alle vandorganismer og data for andre arter, som f.eks. Lemna, kan også anvendes, hvis testmetoden er hensigtsmæssig.

2.2.9.1.10.2.4 Bioakkumulering er nettoresultatet af et stofs optagelse, omdannelse og udskillelse i en organisme efter alle former for eksponering (dvs. via luft, vand, sediment/jord og mad).

Bioakkumuleringspotentialet bestemmes normalt ved anvendelse af octanol/vand-fordelingskoefficienten, der angives ved log K_{ow} og beregnes i overensstemmelse med OECD Test

⁹⁾ Disse kan findes i bilag 10 i GHS.

Guideline 107 eller 117. En eksperimentelt bestemt biokoncentrationsfaktor (BCF) er et bedre mål for bioakkumulerbarhed, og BCF bør altid foretrækkes, når sådanne data er tilgængelige. En BCF bestemmes i overensstemmelse med OECD Test Guideline 305.

2.2.9.1.10.2.5 Miljønedbrydning kan være biotisk eller kemisk (f.eks. ved hydrolyse), og dette afspejles af de anvendte kriterier. Let bionedbrydelighed påvises nemmest ved anvendelse af OECD-testene for bionedbrydelighed (OECD Test Guideline 301 (A – F)). Niveauet for let nedbrydelighed i disse test er en indikation for let nedbrydelighed i de fleste miljøer. Da der er tale om ferskvandstest, er anvendelse af resultater fra OECD Test Guideline 306, som er mere velegnet til havmiljø, også medtaget. I de tilfælde hvor sådanne data ikke er tilgængelige, anses et BOD(5 dage)/COD-forhold $\geq 0,5$ for at være indikativt for let nedbrydelighed.

Kemisk nedbrydning, som f.eks. hydrolyse, primær nedbrydning, både kemisk og biotisk, nedbrydning i ikke-vandige medier samt dokumenteret hurtig nedbrydning i miljøet, er alt sammen med til at definere let nedbrydelighed¹⁰⁾.

Stoffer anses for at være let nedbrydelige i miljøet, hvis følgende kriterier er opfyldt:

- (a) Ved 28 dages forsøg med let bionedbrydelighed opnås følgende nedbrydningsniveau:
 - (i) prøvninger baseret på måling af opløst organisk kulstof: 70 %;
 - (ii) prøvninger baseret på iltforbrug eller CO₂-produktion: 60 % af det teoretiske maksimum.

Disse niveauer for bionedbrydning skal være opnået inden for 10 dage efter, at nedbrydningen er begyndt, dvs. når 10 % af stoffet er nedbrudt, eller

- (b) hvis der, i de tilfælde hvor kun BOD og COD data er tilgængelige, er dokumentation for at forholdet BOD₅/COD $\geq 0,5$, eller
- (c) hvis der foreligger anden videnskabelig dokumentation, som viser, at stoffet eller blandingen kan nedbrydes (biotisk eller kemisk) i vandmiljøet til et niveau på over 70 % i løbet af 28 dage.

2.2.9.1.10.2.6 Data for kronisk toksicitet er mindre tilgængelige end for akut toksicitet, og testprocedurerne er i mindre grad standardiserede. Data, der er opnået i overensstemmelse med OECD Test Guideline 210 (fisk i tidlige livsstadier) eller 211 (reproduktion af dafnier) og 201 (væksthæmning af alger), kan godkendes. Andre validerede og internationalt godkendte test kan også anvendes. NOEC (koncentration, ved hvilken der ikke kan konstateres nogen virkning) eller en ligeværdig L(E)Cx skal anvendes.

2.2.9.1.10.3 Klassifikationskategorier og klassifikationskriterier

Stoffer klassificeres som "miljøfarlige stoffer (vandmiljø)", hvis de opfylder kriterierne for Akut 1, Kronisk 1 eller Kronisk 2 i overensstemmelse med følgende tabeller:

¹⁰⁾ Særlig vejledning i fortolkning af data findes i kapitel 4.1 og bilag 9 i GHS.

Akut toksicitet***Kategori: Akut 1***

Akut toksicitet:

96-timers LC ₅₀ (for fisk)	≤ 1 mg/l og/eller
48-timers EC ₅₀ (for krebsdyr)	≤ 1 mg/l og/eller
72- eller 96-timers ErC ₅₀ (for alger eller andre vandplanter)	≤ 1 mg/l

Kronisk toksicitet***Kategori: Kronisk 1***

Akut toksicitet:

96-timers LC ₅₀ (for fisk)	≤ 1 mg/l og/eller
48-timers EC ₅₀ (for krebsdyr)	≤ 1 mg/l og/eller
72- eller 96-timers ErC ₅₀ (for alger eller andre vandplanter)	≤ 1 mg/l

og stoffet ikke er let nedbrydeligt, og/eller $\log K_{ow} \geq 4$ (medmindre den eksperimentelt bestemte BCF < 500)

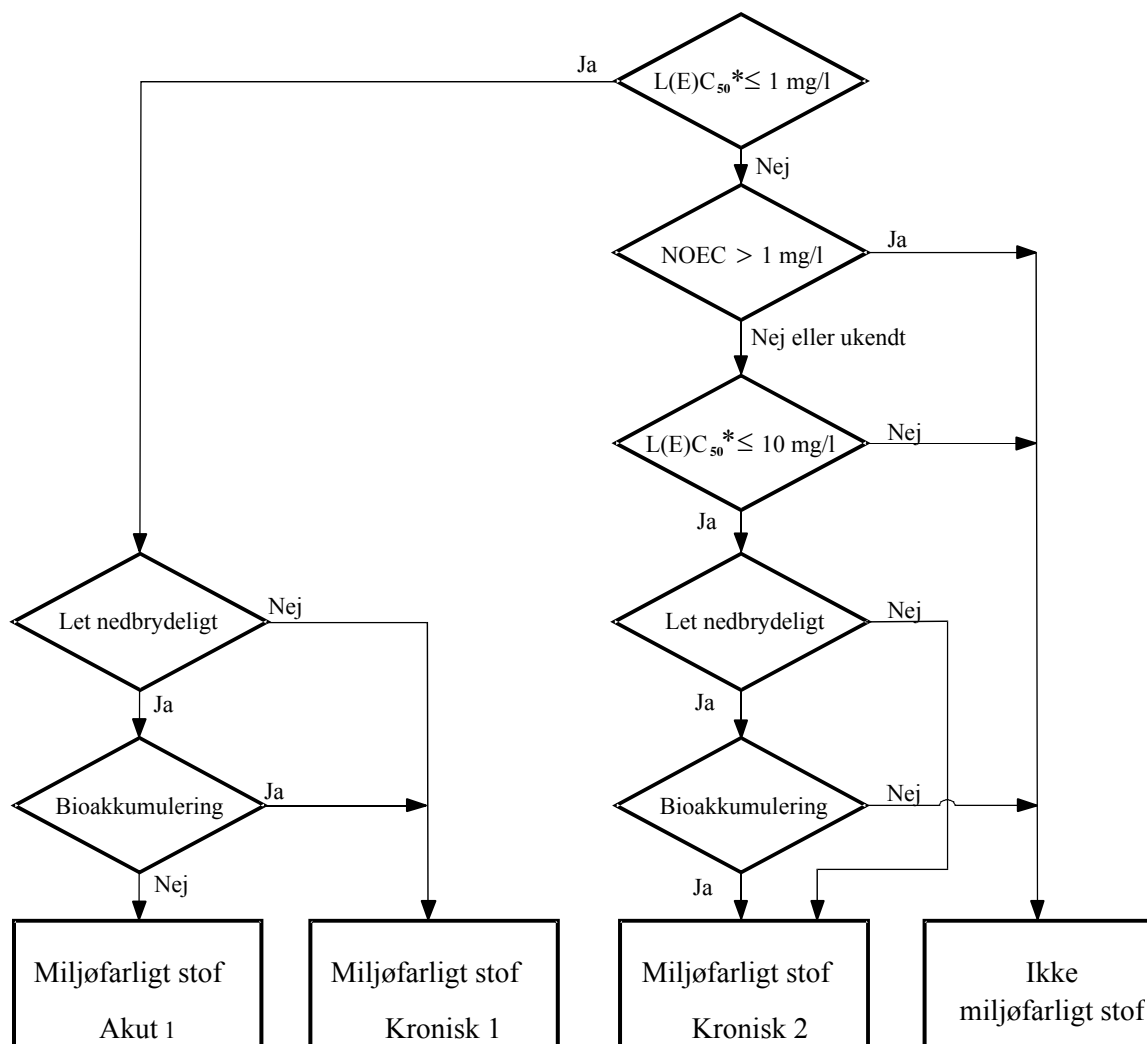
Kategori: Kronisk 2

Akut toksicitet:

96-timers LC ₅₀ (for fisk)	> 1 - ≤ 10 mg/l og/eller
48-timers EC ₅₀ (for krebsdyr)	> 1 - ≤ 10 mg/l og/eller
72- eller 96-timers ErC ₅₀ (for alger eller andre vandplanter)	> 1 - ≤ 10 mg/l

og stoffet ikke er let nedbrydeligt, og/eller $\log K_{ow} \geq 4$ (medmindre den eksperimentelt bestemte BCF < 500), medmindre NOEC-værdier for kronisk toksicitet er > 1 mg/l

Klassificeringsskemaet herunder viser den proces, der skal følges:



* Den laveste værdi af 96-timers LC50, 48-timers EC50 eller 72- eller 96-timers ErC50, alt efter hvad der er relevant.

2.2.9.1.10.4 Klassifikationskategorier og klassifikationskriterier for blandinger

2.2.9.1.10.4.1 Klassifikationssystemet for blandinger omfatter de klassifikationskategorier, der anvendes til stoffer, dvs. kategorien Akut 1 og kategorierne Kronisk 1 og 2. Med henblik på at anvende alle tilgængelige data til blandings vandmiljøfareklassificering gælder følgende antagelse, hvor det er relevant:

De "relevante bestanddele" i en blanding er bestanddele, som er til stede i en koncentration på 1 vægt-% eller derover, medmindre det (f.eks. i forbindelse med meget giftige bestanddele) antages, at en bestanddel, hvoraf der er mindre end 1 % til stede, alligevel kan være relevant for klassificering af blandingen mht. vandmiljøfarer.

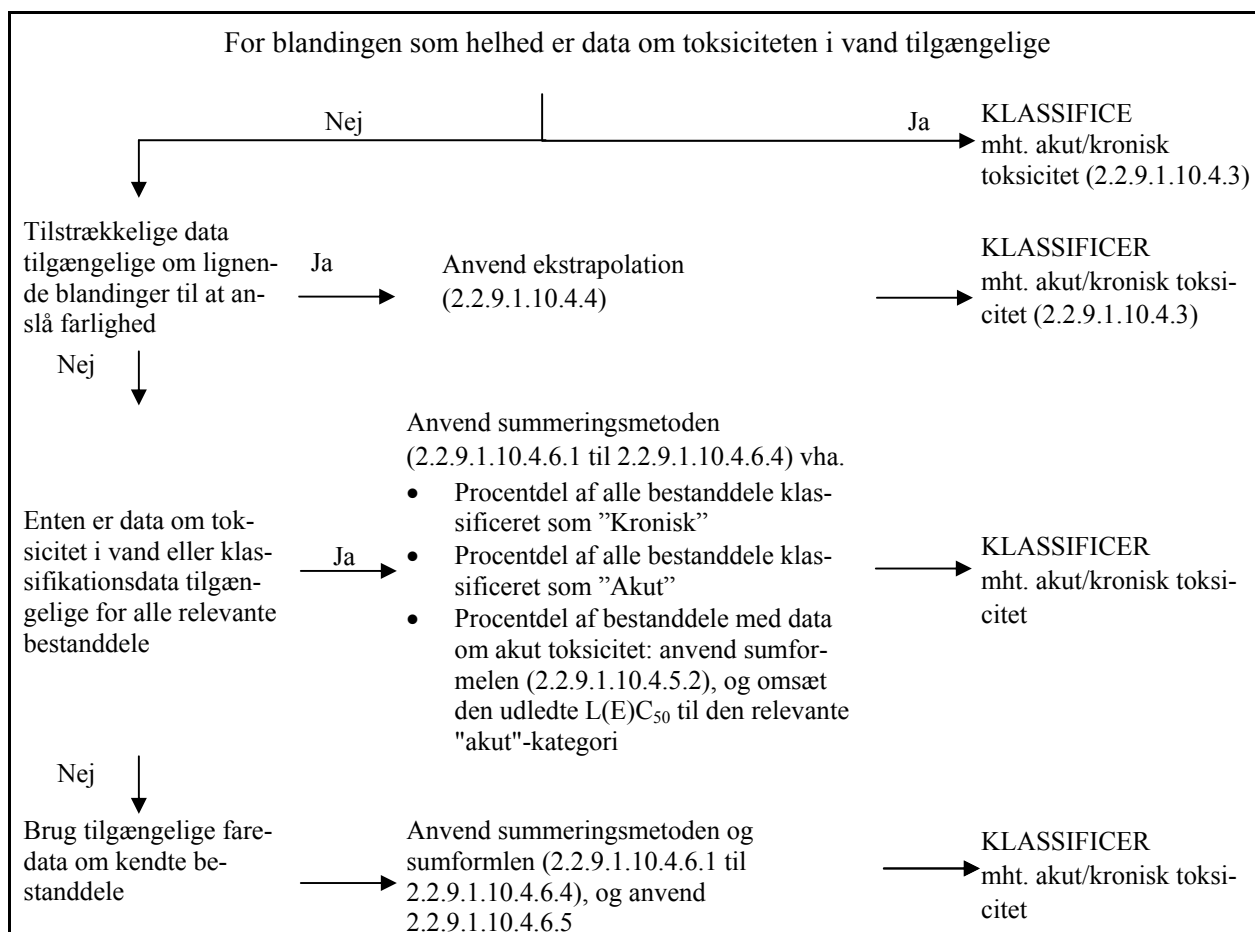
2.2.9.1.10.4.2 Fremgangsmåden for klassificering af vandmiljøfare foregår trinvis, alt efter hvilken type information der er tilgængelig om blandingen eller dens bestanddele. Den trinvis fremgangsmåde omfatter:

- (a) klassificering på grundlag af testede blandinger,

- (b) klassificering på grundlag af ekstrapolering,
- (c) anvendelse af ”addition af klassificerede bestanddele” og/eller ”sumformler”.

Figur 2.2.9.1.10.4.2 nedenfor angiver den proces, der skal følges.

Figur 2.2.9.1.10.4.2: Trinvis fremgangsmåde for klassificering af akutte og kroniske vandmiljøfarer for blandinger:



2.2.9.1.10.4.3 Klassifikation af blandinger, hvor data for den samlede blanding er tilgængelige

2.2.9.1.10.4.3.1 Når blandingen som helhed er testet med henblik på at bestemme dens toksicitet i vand, skal den klassificeres i overensstemmelse med de kriterier, der er aftalt for stoffer, men kun for akut toksicitet. Klassificeringen bygger på data for fisk, krebsdyr og alter/planter. Det er ikke muligt mht. de kroniske kategorier at klassificere blandingen som helhed ved anvendelse af LC_{50} - eller EC_{50} -data, da dette kræver data om både toksicitet og miljømæssig skæbne, og der ikke findes data for nedbrydelighed og bioakkumulerbarhed for blandinger som helhed. Det er ikke muligt at anvende kriterierne for klassifikationen ”Kronisk”, fordi data fra nedbrydeligheds- og bioakkumulerbarhedstest af blandinger ikke kan tolkes, idet de kun giver mening for enkeltstoffer.

2.2.9.1.10.4.3.2 Hvor der findes testdata vedrørende akut toksicitet (LC_{50} eller EC_{50}) for blandinger som helhed, skal disse data samt information om klassificering af bestanddele mht. kronisk toksi-

citet anvendes til klassificering af testede blandinger som beskrevet herunder. Hvor der findes data vedrørende kronisk (langsigtet) toksicitet (NOEC), skal disse også anvendes.

- (a) L(E)C₅₀ (LC₅₀ eller EC₅₀) for den testede blanding ≤ 1 mg/l og NOEC for den testede blanding ≤ 1,0 mg/l eller ukendt:
- klassificer blandingen som kategori Akut 1,
 - anvend summeringsmetoden for klassificerede bestanddele (se 2.2.9.1.10.4.6.3 og 2.2.9.1.10.4.6.4) til klassificering som Kronisk (Kronisk 1, 2 eller ikke behov for klassificering som kronisk).
- (b) L(E)C₅₀ for den testede blanding ≤ 1 mg/l og NOEC for den testede blanding > 1,0 mg/l:
- klassificer blandingen som kategori Akut 1,
 - anvend summeringsmetoden for klassificerede bestanddele (se 2.2.9.1.10.4.6.3 og 2.2.9.1.10.4.6.4) til klassificering som kategori Kronisk 1. Hvis blandingen ikke er klassificeret som kategori Kronisk 1, er der ikke behov for klassificering som kronisk.
- (c) L(E)C₅₀ for den testede blanding > 1 mg/l eller over vandopløseligheden og NOEC for den testede blanding ≤ 1,0 mg/l eller ukendt:
- ikke behov for klassificering mht. akut toksicitet,
 - anvend summeringsmetoden for klassificerede bestanddele (se 2.2.9.1.10.4.6.3 og 2.2.9.1.10.4.6.4) til klassificering som kronisk eller ikke behov for klassificering som kronisk.
- (d) L(E)C₅₀ for den testede blanding > 1 mg/l eller over vandopløseligheden og NOEC for den testede blanding > 1,0 mg/l:
- ikke behov for klassificering mht. akut eller kronisk toksicitet.

2.2.9.1.10.4.4 Principper for ekstrapolering

2.2.9.1.10.4.4.1 Hvor blandingen ikke er testet mht. vandmiljøfare, men der findes tilstrækkelige data om de enkelte bestanddele og tilsvarende testede blandinger til at beskrive farerne i forbindelse med blandingen hensigtsmæssigt, skal disse data anvendes i overensstemmelse med nedenstående aftalte regler for ekstrapolering. Dette sikrer, at der i klassificeringsprocessen så vidt muligt anvendes tilgængelige data til at beskrive farerne i forbindelse med blandingen, uden at det er nødvendigt at foretage yderligere test på dyr.

2.2.9.1.10.4.4.2 Fortynding

2.2.9.1.10.4.4.2.1 Såfremt en blanding dannes ved at fortynde en anden klassificeret blanding eller et stof med et fortyndingsmiddel, som har en tilsvarende eller lavere klassifikation mht. farlighed for vandmiljøet end den mindst giftige oprindelige bestanddel, og som ikke forventes at på-

virke andre bestanddele farer for vandmiljøet, skal blandingen klassificeres som ækvivalent i forhold til den oprindelige blanding eller det oprindelige stof.

2.2.9.1.10.4.4.2 Såfremt en blanding er dannet ved fortynding af en anden klassificeret blanding eller et stof med vand eller et andet fuldstændig ugiftigt stof, skal blandingens giftighed beregnes på grundlag af den oprindelige blanding eller det oprindelige stof.

2.2.9.1.10.4.4.3 Batching

Klassificeringen af farligheden for vandmiljøet af et produktionsbatch i en kompleks blanding skal antages i det væsentlige at være ækvivalent med klassificeringen af farligheden for vandmiljøet af et andet produktionsbatch fra samme kommercielle produkt og fremstillet af eller på vegne af den samme fabrikant, medmindre der er grund til at tro, at der er tale om væsentlige forskelle, således at klassificeringen af farligheden for vandmiljøet er ændret for batchet. I sidstnævnte tilfælde skal der foretages en ny klassificering.

2.2.9.1.10.4.4.4 Koncentration i blandinger i den højeste klassifikationskategori (Kronisk 1 og Akut 1).

Såfremt en blanding er klassificeret som Kronisk 1 og/eller Akut 1, og blandingens bestanddele, der er klassificeret som Kronisk 1 og/eller Akut 1, koncentrerer yderligere, skal den yderligere koncentrerede blanding klassificeres i samme klassifikationskategori som den oprindelige blanding uden yderligere test.

2.2.9.1.10.4.4.5 Interpolering indenfor en toksicitetskategori

Såfremt blanding A og B er i samme klassifikationskategori, og koncentrationen af de toksikologisk aktive bestanddele i blanding C ligger mellem koncentrationerne i blanding A og B, skal blanding C klassificeres i samme kategori som A og B. Bemærk, at der er de samme bestanddele i alle tre blandinger.

2.2.9.1.10.4.4.6 Blandinger der i det væsentligste er ens

Hvis det antages, at:

(a) to blandinger:

(i) A + B

(ii) C + B

(b) hvor koncentrationen af bestanddel B er den samme i begge blandinger,

(c) hvor koncentrationen af bestanddel A i blanding (i) er den samme som koncentrationen af bestanddel C i blanding (ii),

(d) hvor der foreligger samme klassificering af A og C, dvs. at de er i samme farekategori og ikke forventes at påvirke B's giftighed for vandmiljøet,

er der ingen grund til at teste blanding (ii), hvis blanding (i) allerede er karakteriseret ved test, og begge blandinger er klassificeret i samme kategori.

2.2.9.1.10.4.5 Klassificering af blandinger, når data er tilgængelige for alle bestanddele eller kun for nogle bestanddele i blandingen

2.2.9.1.10.4.5.1 En blanding skal klassificeres ved summering af koncentrationerne af blandingens klassificerede bestanddele. Procentdelen af bestanddele klassificeret som "akut" eller "kronisk" anvendes direkte ved summeringsmetoden. Summeringsmetoden er beskrevet nærmere i 2.2.9.1.10.4.6.1 til 2.2.9.1.10.4.6.4.

2.2.9.1.10.4.5.2 Blandinger kan bestå af en kombination af bestanddele, der er klassificeret (som Akut 1 og/eller Kronisk 1, 2) og bestanddele, for hvilke der foreligger tilstrækkelige testdata. Når der foreligger tilstrækkelige toksicitetsdata om mere end en bestanddel i blandingen, skal den kombinerede toksicitet af disse bestanddele beregnes ved hjælp af nedenstående sumformel, og den beregnede toksicitet skal anvendes til at henføre den pågældende del af blandingen til en akut toksicitetsfare, som derefter anvendes i summeringsmetoden.

$$\frac{\sum C_i}{L(E)C_{50m}} = \sum_n \frac{C_i}{L(E)C_{50i}}$$

hvor

C_i	= koncentration af bestanddel i (i vægt-%);
$L(E)C_{50i}$	= (mg/l) LC_{50} eller EC_{50} for bestanddel i
n	= antal bestanddele, hvor i går fra 1 til n
$L(E)C_{50m}$	= $L(E)C_{50}$ af den del af blandingen, for hvilken der foreligger testdata.

2.2.9.1.10.4.5.3 Ved anvendelse af sumformlen for en del af blandingen skal toksiciteten af denne del af blandingen helst beregnes på grundlag af de enkelte stoffers toksicitetsværdier over for samme art, dvs. fisk, dafnier eller alger. Derefter anvendes den højeste opnåede toksicitet (den laveste værdi), dvs. den mest følsomme af de tre arter. Hvis der ikke foreligger toksicitetsdata for de enkelte bestanddele, skal disses individuelle toksicitetsværdi udvælges på samme måde, som toksicitetsværdierne udvælges til klassificering af stoffer, dvs. den højeste toksicitetsværdi (fra den mest følsomme testorganisme) skal anvendes. Den beregnede akutte toksicitet anvendes derefter til at klassificere den pågældende del af blandingen som Akut 1 efter de kriterier, der er beskrevet for stoffer.

2.2.9.1.10.4.5.4 Hvis en blanding klassificeres på mere end en måde, anvendes den metode, der giver det mest forsigtige resultat.

2.2.9.1.10.4.6 Summeringsmetoden

2.2.9.1.10.4.6.1 Klassificeringsprocedure

Generelt tilsidesætter en strengere klassificering af blandinger mindre strenge klassificeringer, dvs. en klassificering som Kronisk 1 tilsidesætter en klassificering som Kronisk 2. Klassificeringsproceduren er således allerede fuldført, hvis resultaterne af klassificeringen er Kronisk 1. Der findes ingen strengere klassificering end Kronisk 1, og det er derfor ikke nødvendigt at fortsætte klassificeringsproceduren.

2.2.9.1.10.4.6.2 Klassificering i kategorien Akut 1

2.2.9.1.10.4.6.2.1 Alle bestanddele, der er klassificeret som Akut 1, skal medtages. Hvis summen af disse bestanddele er større end eller lig med 25 %, skal hele blandingen klassificeres i kategorien

Akut 1. Hvis resultatet af beregningen er en klassificering af blandingen som Akut 1, er klassificeringsprocessen gennemført.

2.2.9.1.10.4.6.2.2 Tabel 2.2.9.1.10.4.6.2.2 herunder sammenfatter klassificeringsproceduren for blandinger mht. akutte farer på grundlag af denne summering af klassificerede bestanddele.

Tabel 2.2.9.1.10.4.6.2.2: Klassificering af en blanding mht. akutte farer ved summering af klassificerede bestanddele

Summen af bestanddele klassificeret som:	Blandingen klassificeres som:
Akut 1 x M ^a ≥ 25 %	Akut 1

^a M-faktoren er beskrevet i 2.2.9.1.10.4.6.4.

2.2.9.1.10.4.6.3 Klassificering i kategorierne Kronisk 1 og 2

2.2.9.1.10.4.6.3.1 Alle bestanddele klassificeret som Kronisk 1 skal tages i betragtning først. Hvis summen af disse bestanddele er større end eller lig med 25 %, skal hele blandingen klassificeres i kategorien Kronisk 1. Hvis resultatet af beregningen er en klassificering af blandingen som Kronisk 1, er klassificeringsprocessen gennemført.

2.2.9.1.10.4.6.3.2 Hvis blandingen ikke skal klassificeres som kategori Kronisk 1, behandles klassificering af blandingen som Kronisk 2. En blanding klassificeres som Kronisk 2, hvis 10 gange summen af alle bestanddele klassificeret som Kronisk 1 plus summen af alle bestanddele klassificeret som Kronisk 2 er større end eller lig med 25 %. Hvis resultatet af beregningen er en klassificering af blandingen som Kronisk 2, er klassificeringsprocessen gennemført.

2.2.9.1.10.4.6.3.3 Tabel 2.2.9.1.10.4.6.3.3 herunder sammenfatter klassificeringsproceduren for blandinger mht. kroniske farer på grundlag af denne summering af klassificerede bestanddele.

Tabel 2.2.9.1.10.4.6.3.3: Klassificering af en blanding mht. kroniske farer ved summering af klassificerede bestanddele

Summen af bestanddele klassificeret som:	Blandingen klassificeres som:
Kronisk 1 × M ^a ≥ 25 %	Kronisk 1
(M × 10 × Kronisk 1) + Kronisk 2 ≥ 25 %	Kronisk 2

^a M-faktoren er beskrevet i 2.2.9.1.10.4.6.4.

2.2.9.1.10.4.6.4 Blandinger med meget giftige bestanddele

Bestanddele i kategorien Akut 1 med en toksicitet på langt under 1 mg/l kan påvirke blandingens toksicitet og tillægges øget vægt ved anvendelse af summeringsmetoden. Når en blanding indeholder bestanddele, der er klassificeret som Akut 1 eller Kronisk 1, anvendes den trinvis fremgangsmåde, der er beskrevet i 2.2.9.1.10.4.6.2 og 2.2.9.1.10.4.6.3, med en vægtet sum, der fås ved at multiplicere koncentrationerne for bestanddele i kategori Akut 1 med en faktor i stedet for blot at addere procenterne. Det betyder, at koncentrationen for "Akut 1" i venstre kolonne i tabel 2.2.9.1.10.4.6.2.2 og koncentrationen for "Kronisk 1" i venstre kolonne i tabel 2.2.9.1.10.4.6.3.3 skal multipliceres med den relevante multiplikationsfaktor (M-faktoren). De multiplikationsfaktorer, der skal anvendes på disse bestanddele, defineres ved hjælp af toksicitetsværdien som sammenfattet i tabel 2.2.9.1.10.4.6.4 nedenfor. For at kunne klassificere en blanding, der indeholder bestanddele i kategori Akut 1 og/eller

Kronisk 1, ved hjælp af summeringsmetoden, skal den person, som foretager klassificeringen, derfor informeres om værdien af M-faktoren. Alternativt kan sumformlen (se 2.2.9.1.10.4.5.2) anvendes, når der foreligger toksicitetsdata for alle meget giftige bestanddele i blanding, og der er dokumentation for, at alle andre bestanddele, herunder bestanddele, om hvilke der ikke foreligger specifikke data om akut toksicitet, har lav eller ingen toksicitet og ikke bidrager væsentligt til blandingens miljøfare.

Tabel 2.2.9.1.10.4.6.4: Multiplikationsfaktorer for blandinger med meget giftige bestanddele

L(E)C ₅₀ -værdi	Multiplikationsfaktor (M)
$0,1 < L(E)C_{50} \leq 1$	1
$0,01 < L(E)C_{50} \leq 0,1$	10
$0,001 < L(E)C_{50} \leq 0,01$	100
$0,0001 < L(E)C_{50} \leq 0,001$	1000
$0,00001 < L(E)C_{50} \leq 0,0001$	10000
(fortsættes med faktor 10-intervaller)	

2.2.9.1.10.4.6.5 Klassificering af blandinger med bestanddele, om hvilke der ikke foreligger brugbar information

Såfremt der ikke findes brugbar information om akut og/eller kronisk farlighed over for vandmiljøet for en eller flere relevante bestanddele, konkluderes det, at blandingen ikke kan henføres til en eller flere definitive farekategorier. I så fald skal blandingen klassificeres udelukkende på grundlag af de kendte bestanddele med tilføjelsen: "x procent af blandingen består af en bestanddel/bestanddele af ukendt farlighed for vandmiljøet".

2.2.9.1.10.5 Stoffer eller blandinger, der er farlige for vandmiljøet, og som ellers ikke er klassificeret i henhold til ADR

2.2.9.1.10.5.1 Stoffer eller blandinger, der er farlige for vandmiljøet, og som ellers ikke er klassificeret i henhold til ADR, skal have betegnelsen:

UN 3077 MILJØFARLIGT FAST STOF, N.O.S. eller
UN 3082 MILJØFARLIG VÆSKE, N.O.S.

De skal henføres til emballagegruppe III.

2.2.9.1.10.5.2 Uanset bestemmelserne i 2.2.9.1.10, skal

- (a) stoffer, som ikke kan henføres til andre betegnelser end UN 3077 og 3082 i klasse 9 eller til andre betegnelser i klasse 1-8, men som er angivet i Rådets direktiv 67/548/EØF af 27. juni 1967 om indbyrdes tilnærmelse af medlemsstaternes love og administrative bestemmelser om klassificering, emballering og etikettering af farlige stoffer¹¹⁾ med senere ændringer, som stoffer der er tildelt bogstavet N "miljøfarlige" (R50; R50/53; R51/53), og

¹¹⁾ EF-tidende nr. 196 af 16. august 1967, s. 1-5.

- (b) opløsninger og blandinger (f.eks. præparater og affald) af stoffer, som er tildelt bogstavet N "miljøfarlige" (R50; R50/53; R51/53) i henhold til direktiv 67/548/EØF med senere ændringer, og som ligeledes er tildelt bogstavet N "miljøfarlige" (R50; R50/53; R51/53) i henhold til Europa-Parlamentets og Rådets direktiv 1999/45/EF af 31. maj 1999 om indbyrdes tilnærmelse af medlemsstaternes love og administrative bestemmelser om klassificering, emballering og etikettering af farlige præparater¹²⁾ med senere ændringer, og som ikke kan henføres til andre betegnelser end UN 3077 og UN 3082 i klasse 9 eller til en anden betegnelse i klasse 1-8,

henføres til UN 3077 eller 3082 i klasse 9.

Genetisk modificerede mikroorganismer eller organismer

- 2.2.9.1.11 Genetisk modificerede mikroorganismer og organismer er mikroorganismer og organismer, i hvilke det genetiske materiale ved hjælp af genteknologi bevidst er blevet modificeret på en måde, der ikke forekommer i naturen. De henføres til klasse 9 (UN 3245), hvis de ikke svarer til definitionen af smittefarlige stoffer, men kan modificere dyr, planter eller mikrobiologiske stoffer på en måde, som under normale omstændigheder ikke svarer til resultatet af en naturlig reproduktion.

Anm. 1: *Genetisk modificerede mikroorganismer og organismer som er smittefarlige, er stoffer hørende til klasse 6.2 (UN 2814 og UN 2900 eller UN 3373).*

Anm. 2: *Genetisk modificerede mikroorganismer eller organismer er ikke omfattet af bestemmelserne i ADR, når de er godkendt til brug af de kompetente myndigheder i oprindelseslandet, transitlandene og modtagerlandet¹³⁾.*

Anm. 3: *Levende dyr må ikke benyttes til at transportere genetisk modificerede mikroorganismer henført til klasse 9, medmindre stoffet ikke kan transporteres på anden måde.*

- 2.2.9.1.12 (Slettet)

Opvarmede stoffer

- 2.2.9.1.13 Opvarmede stoffer omfatter stoffer, som transporteres eller afleveres til transport i flydende tilstand ved en temperatur på 100 °C eller derover, dog under deres eventuelle flammepunkt. Opvarmede stoffer omfatter også faste stoffer, der transporteres eller afleveres til transport ved temperaturer på 240 °C eller derover.

Anm.: *Opvarmede stoffer må kun henføres til klasse 9, hvis de ikke opfylder klassifikationskriterierne for andre klasser.*

¹²⁾ EF-tidende nr. L 200 af 30. juli 1999, s. 1-68.

¹³⁾ Se især del C i Europa-Parlamentets og Rådets direktiv 2001/18/EF om udsætning i miljøet af genetisk modificerede organismer og om ophævelse af Rådets direktiv 90/220/EØF (EF-Tidende nr. L 106 af 17. april 2001, s. 8-14), som fastsætter Fællesskabets godkendelsesprocedurer.

Andre stoffer, der under transport frembyder en fare, men ikke falder ind under definitionen på en anden klasse

2.2.9.1.14 De nedenfor nævnte forskellige stoffer, som ikke falder under definitionen på en af de øvrige klasser, er henført til klasse 9:

- faste ammoniakforbindelser, der har et flammepunkt på under 60 °C
- dithionit af lille farlighedsgrad
- meget flygtige væsker
- stoffer, der afgiver skadelige dampe
- stoffer, der indeholder allergener
- kemiske testsæt og førstehjælpsudstyr.

Anm.: *Følgende stoffer og genstande, der er opført i FN's Modelbestemmelser, er ikke omfattet af bestemmelserne i ADR:*

- UN 1845 CARBONDIOXID, FAST (TØRIS),
- UN 2071 AMMONIUMNITRATGØDNING,
- UN 2216 FISKEMEL (FISKEAFFALD), STABILISERET,
- UN 2807 MAGNETISKE MATERIALER,
- UN 3166 MOTOR, FORBRÆNDINGS-, eller KØRETØJ, DREVET MED BRANDFARLIG GAS, eller KØRETØJ, DREVET MED BRANDFARLIG VÆSKE,
- UN 3171 BATTERIDREVET KØRETØJ eller BATTERIDREVET APPARAT,
- UN 3334 VÆSKE, UNDERLAGT GÆLDENDE LUFTFARTSFORSKRIFTER, N.O.S.,
- UN 3335 FAST STOF, UNDERLAGT GÆLDENDE LUFTFARTSFORSKRIFTER, N.O.S, og
- UN 3363 FARLIGT GODS I MASKINER eller FARLIGT GODS I APPARATER.

Henføring til emballagegruppe

2.2.9.1.15 Stoffer og genstande i klasse 9, som er opført i kolonne (4) i tabel A i kapitel 3.2, henføres til en af følgende emballagegrupper i overensstemmelse med deres farekategori:

- Emballagegruppe II: farlige stoffer.
Emballagegruppe III: mindre farlige stoffer.

2.2.9.2 *Stoffer og genstande som det ikke er tilladt at transportere*

Det er ikke tilladt at transportere følgende stoffer og genstande:

- Lithiumbatterier, som ikke opfylder kravene i de særlige bestemmelser 188, 230 eller 636 i kapitel 3.3.
- Tomme, urensede beholdere til apparater som transformere, kondensatorer og hydrauliske apparater, som indeholder stoffer henført til UN 2315, 3151, 3152 eller 3432.

2.2.9.3 Fortegnelse over samlebetegnelser

Farer	Klassifikationskode	UN-nr.	Betegnelse for stof eller genstand
Forskellige farlige stoffer og genstande			
Stoffer, der kan være sundhedsskadelige ved indånding som fint støv	M1	2212	ASBEST, BRUN (amosit eller mysorit)
		2212	ASBEST, BLÅ (crocidolit)
		2590	ASBEST, HVID (chrysotil, actinolit, anthophyllit, tremolit)
Stoffer og apparater, der kan danne dioxiner i tilfælde af brand	M2	2315	POLYCHLOREREDE BIPHENYLER, FLYDENDE
		3432	POLYCHLOREREDE BIPHENYLER, FASTE
		3151	POLYHALOGENEREDE BIPHENYLER, FLYDENDE
		3151	POLYHALOGENEREDE TERPHENYLER, FLYDENDE
		3152	POLYHALOGENEREDE BIPHENYLER, FASTE
Stoffer, som afgiver brandfarlige dampe	M3	2211	EKSPANDERBARE POLYMER-KUGLER, der afgiver brandfarlige dampe
		3314	PLASTSTØBEBLANDING, i dejform, pladeform eller ekstruderet reb, der afgiver brandfarlige dampe
Lithiumbatterier	M4	3090	LITHIUMMETALBATTERIER
		3091	LITHIUMMETALBATTERIER I Udstyr
		3091	LITHIUMMETALBATTERIER EMBALLERET MED Udstyr
		3480	LITHIUMIONBATTERIER (herunder lithiumionpolymerbatterier)
		3481	LITHIUMIONBATTERIER I Udstyr (herunder lithiumionpolymerbatterier)
		3481	LITHIUMIONBATTERIER EMBALLERET MED Udstyr (herunder lithiumionpolymerbatterier)
Redningsudstyr	M5	2990	REDNINGSUDSTYR, SELVOPPUSTENDE
		3072	REDNINGSUDSTYR, IKKE SELVOPPUSTENDE, der indeholder udstyr, som er farligt gods
		3268	AIRBAG-OPPUSTERE, pyrotekniske
		3268	AIRBAG-MODULER, pyrotekniske
miljøfarlige stoffer	vandforurenende	væske M6	3082 MILJØFARLIG VÆSKE, N.O.S.
		fast M7	3077 MILJØFARLIGT FAST STOF, N.O.S.
miljøfarlige stoffer	genetisk modificerede mikroorganismer og organismer	M8	3245 GENETISK MODIFICEREDE MIKROORGANISMER
			3245 GENETISK MODIFICEREDE ORGANISMER

Farer	Klassifikationskode	UN-nr.	Betegnelse for stof eller genstand
opvarmede stoffer	væske M9	3257	OPVARMET FLYDENDE STOF, N.O.S., ved en temperatur på eller over 100 °C, men under væskens eventuelle flammepunkt (herunder smeltede metaller og smeltede salte)
	fast M10	3258	OPVARMET FAST STOF, N.O.S., ved en temperatur på eller over 240 °C
(forts.)			Der foreligger ingen samlebetegnelser. Kun følgende stoffer i tabel A i kapitel 3.2 med denne klassifikationskode er omfattet af bestemmelserne i klasse 9: 1841 ACETALDEHYDAMMONIAK 1931 ZINKDITHIONIT (ZINKHYDROSULFIT)
Andre stoffer, der under transport frembyder en fare, men ikke falder ind under definitionen på en anden klasse	M11		1941 DIBROMDIFLUORMETHAN 1990 BENZALDEHYD 2969 RICINUSFRØ 2969 RICINUSMEL 2969 RICINUSPRESSERESTER 2969 RICINUSFLAGER 3316 FØRSTEHJÆLPSUDSTYR 3316 KEMISK TESTSÆT 3359 ENHED DESINFICERET MED GAS

KAPITEL 2.3**PRØVNINGSMETODER****2.3.0 Generelt**

Såfremt der i kapitel 2.2 eller i dette kapitel ikke er foreskrevet andet, er de prøvningsmetoder, der skal anvendes til klassificering af farligt gods, de i *Manual of Tests and Criteria* beskrevne.

2.3.1 Udsvedningsprøvning af sprængstof, type A

2.3.1.1 Sprængstoffer, type A (UN 0081) skal, hvis de har et indhold af flydende salpetersyreester på mere end 40 %, ud over den i *Manual of Tests and Criteria* nævnte prøvning tillige tilfredsstillende nedennævnte udsvedningsprøvning.

2.3.1.2 Apparatet til udsvedningsprøvning af sprængstoffer (se nedenstående figur 1 - 3) består af en hul bronzecylinder. Denne cylinder, som i den ene ende er lukket af en plade af samme metal, har en indvendig diameter på 15,7 mm og en dybde på 40 mm.

Den er gennemboret af 20 huller hver med en diameter på 0,5 mm (4 rækker à 5 huller) langs med periferien. Et bronzestempel, cylindrisk på 48 mm og med en totallængde på 52 mm, kan glide ned i den lodret stående cylinder.

Dette stempel, der har en diameter på 15,6 mm, belastes med en vægt på 2220 g, således at der opstår et tryk på 120 kPa (1,2 bar) på cylinderbunden.

2.3.1.3 Af 5-8 g sprængstof formes en lille rulle, 30 mm lang og 15 mm i diameter, som indsvøbes i ganske tynd gaze og anbringes i cylinderen; dernæst placeres stemplet med belastningen ovenpå, således at sprængstoffet underkastes et tryk på 120 kPa (1,2 bar). Det noteres, hvor lang tid der går, inden de første spor af olieagtige dråber nitroglycerin viser sig i hullerne på ydersiden af cylinderen.

2.3.1.4 Sprængstoffet anses for at opfylde kravene, hvis den tid der går, inden flydende udsvedning viser sig, er længere end 5 minutter, når prøvningen sker ved en temperatur på 15 °C – 25 °C.

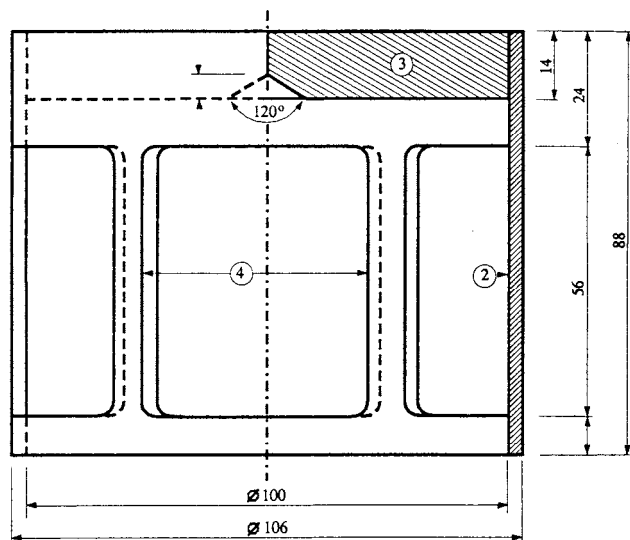


Fig. 1: Belastningslegeme, klokkeformet, masse 2200 g, til at hænge på bronzestemplet.

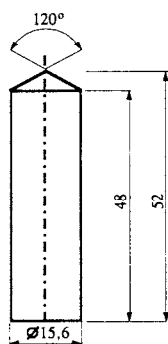


Fig. 2: Cylindrisk bronzekolbe, mål i mm.

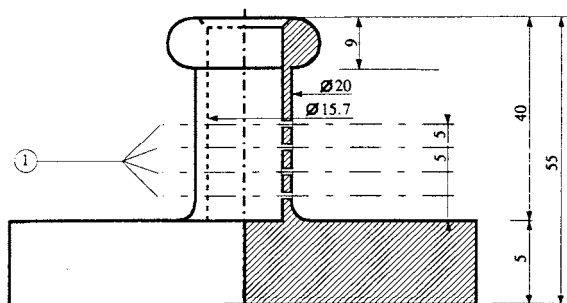


Fig. 3: Hul bronzecylinder, lukket i den ene ende, lodret snit og grundrids, mål i mm.

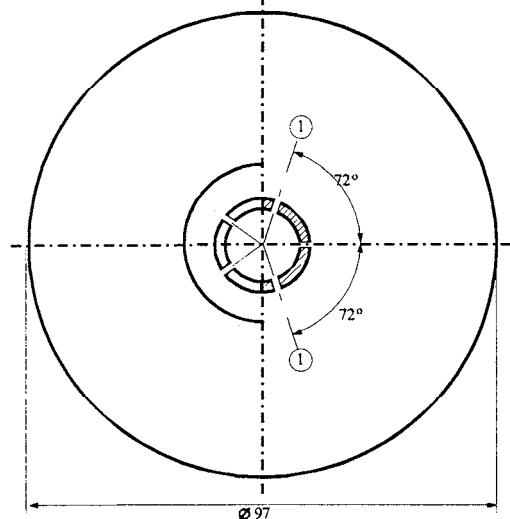


Fig. 1-3

- ① 4 rækker med 5 huller på 0,5 gange diameteren.
- ② Kobber.
- ③ Jernplade med central kugle i undersiden.
- ④ 4 åbninger, ca. 46 mm × 56 mm, regelmæssigt fordelt på omkredsen.

2.3.2 Prøvning af nitrerede celluloseblandinger i klasse 4.1

- 2.3.2.1 Nitrocellulose må ikke efter en halv times opvarmning ved 132 °C afgive synlige, gulbrune nitrogenholdige dampe (nitrose gasser). Antændelsestemperaturen skal ligge over 180 °C. Se 2.3.2.3 - 2.3.2.8, 2.3.2.9 (a) og 2.3.2.10.
- 2.3.2.2 3 g af den blødgjorte nitrocellulose må efter en times opvarmning ved 132 °C ikke afgive synlige, gulbrune nitrogenholdige dampe (nitrose gasser). Antændelsestemperaturen skal ligge over 170 °C. Se nedenstående underafsnit 2.3.2.3 - 2.3.2.8, 2.3.2.9 (b) og 2.3.2.10.
- 2.3.2.3 Nedenstående fremgangsmåde ved gennemførelse af prøvningerne skal anvendes, hvis der opstår tvivl eller meningsforskelle om, hvorvidt stofferne må transporteres på vej.
- 2.3.2.4 Hvis der følges en anden fremgangsmåde ved udførelse af prøvningerne med hensyn til kontrollen af de i dette afsnit angivne stabilitetsbetingelser, skal denne fremgangsmåde føre til samme bedømmelse som den, der ville fremkomme ved de nedenfor angivne fremgangsmåder.
- 2.3.2.5 Ved den nedenfor beskrevne prøvning af stabiliteten ved opvarmning, må temperaturen i varmeskabet, hvori prøvestykket befinder sig, ikke afvige mere end 2 °C fra den foreskrevne temperatur. Varigheden må ikke afvige med mere end 2 minutter fra de 30 eller 60 minutter, som er fastsat for prøvningen. Varmeskabet skal være således indrettet, at temperaturen, efter at prøvestykket er indsat, atter opnår den krævede temperatur i løbet af højst 5 minutter.
- 2.3.2.6 Før de stoffer, der er udtaget til prøvning efter 2.3.2.9 og 2.3.2.10, underkastes de nævnte prøvninger, skal de være tørret i mindst 15 timer ved stuetemperatur i en vakuumeekssikkator, forsynet med smeltet og kornet calciumchlorid. Stoffet, der skal prøves, skal anbringes i et tyndt lag; af denne grund skal stoffer, der ikke er i pulver- eller trådform, enten knuses eller raspes eller skæres i små stykker. Trykket i ekssikkatoren skal bringes ned under 6,5 kPa (0,065 bar).
- 2.3.2.7 Før tørringen, der sker i overensstemmelse med de i 2.3.2.6 nævnte betingelser, skal de i 2.3.2.2 nævnte stoffer, underkastes en fortørring i et godt ventileret tørreskab, hvis temperatur er indstillet til 70 °C. Fortørringen fortsættes, indtil massetabet pr. 15 minutter er under 0,3 % af den indvejede mængde.
- 2.3.2.8 Svagt nitreret nitrocellulose i overensstemmelse med 2.3.2.1 skal først underkastes en fortørring på de ovenfor nævnte betingelser, jf. 2.3.2.7; derefter fuldføres tørringen i mindst 15 timer i en ekssikkator, forsynet med koncentreret svovlsyre.

2.3.2.9 Prøvning for kemisk stabilitet ved varme

(a) *Prøvning af de i 2.3.2.1 nævnte stoffer.*

(i) I hvert af to reagensglas, der har følgende dimensioner:

længde	350 mm
indvendig diameter	16 mm
vægtykkelse	1,5 mm

anbringes der 1 g af det over calciumchlorid tørrede stof (tørringen skal om nødvendigt ske, efter at stoffet er findelt i stykker, hver med en vægt på højst 0,05 g).

Begge reagensglas, der lukkes helt, med løstsiddende låg, anbringes derefter i et varmeskab, således at de er synlige i mindst 4/5 af deres længde og udsat for en konstant temperatur på 132 °C i 30 minutter. Det observeres, om der i dette tidsrum afgives nitrose gasser i form af gulbrune, dampe, som er klart synlige mod en hvid baggrund.

(ii) Stoffet betragtes som stabilt, hvis sådanne dampe ikke viser sig.

(b) *Prøvning af blødgjort nitrocellulose (se 2.3.2.2).*

(i) 3 g blødgjort nitrocellulose fyldes i samme slags reagensglas som nævnt under (a). Disse anbringes derefter i et varmeskab med en konstant temperatur på 132 °C.

(ii) Reagensglassene med den blødgjorte nitrocellulose forbliver i tørreskabet i 1 time. I dette tidsrum må ingen gulbrune nitrose gasser blive synlige. Observation og bedømmelse som under (a).

2.3.2.10 Antændelsestemperatur (se 2.3.2.1 og 2.3.2.2)

(a) Antændelsestemperaturen bestemmes ved at opvarme 0,2 g af stoffet i et reagensglas, der er nedsænket i et Wood'sk metalbad. Reagensglasset nedsænkes i badet, når dette har nået 100 °C. Badets temperatur forøges derefter med 5 °C pr. minut.

(b) Reagensglassene skal have følgende dimensioner:

længde	125 mm
indvendig diameter	15 mm
vægtykkelse	0,5 mm

og skal være nedsænket 20 mm i badet.

(c) Prøvningen skal gentages 3 gange, og det skal hver gang noteres, ved hvilken temperatur der indtræder en antændelse af stoffet, og om forbrændingen sker langsomt eller hurtigt, samt om der sker deflagrering eller detonation.

(d) Den laveste temperatur, som er noteret ved de 3 prøvninger, er antændelsestemperaturen.

2.3.3 Prøvnings af brandfarlige væsker i klasse 3, 6.1 og 8**2.3.3.1 Prøvning til bestemmelse af flammepunktet**

2.3.3.1.1 Flammepunktet bestemmes ved hjælp af et af følgende apparater:

- (a) Abel.
- (b) Abel-Pensky.
- (c) Tag.
- (d) Pensky-Martens.
- (e) Apparater i overensstemmelse med ISO 3679:1983 eller ISO 3680:1983.

2.3.3.1.2 Til bestemmelse af flammepunktet i malinger, lim og lignende viskøse produkter, der indeholder opløsningsmidler, må der kun anvendes apparater og prøvningsmetoder, der er egnede til bestemmelse af flammepunktet i viskøse væsker og opfylder følgende standarder:

- (a) International standard ISO 3679:1983.
- (b) International standard ISO 3680:1983.
- (c) International standard ISO 1523:1983.
- (d) Tysk standard DIN 53213:1978, del 1.

2.3.3.1.3 Fremgangsmåden skal enten svare til en ligevægtsmetode eller til en ikke-ligevægtsmetode.

2.3.3.1.4 For fremgangsmåden efter en ligevægtsmetode, se:

- (a) International standard ISO 1516:1981.
- (b) International standard ISO 3680:1983.
- (c) International standard ISO 1523:1983.
- (d) International standard ISO 3679:1983.

2.3.3.1.5 Fremgangsmåden efter en ikke-ligevægtsmetode er:

- (a) for Abel-apparatet, se:
 - (i) Britisk standard BS 2000, del 170:1995.
 - (ii) Fransk standard NF MO7-011:1988.
 - (iii) Fransk standard NF T66-009:1969.

- (b) for Abel-Pensky-apparatet, se:
 - (i) Tysk standard DIN 51755:1974, del 1 (for temperaturer fra 5 °C til 65 °C).
 - (ii) Tysk standard DIN 51755:1978, del 2 (for temperaturer under 5 °C).
 - (iii) Fransk standard NF MO7-036:1984.
- (c) for Tag-apparatet, se: Amerikansk standard ASTM D 56:1993.
- (d) for Pensky-Martens-apparatet, se:
 - (i) International standard ISO 2719:1988.
 - (ii) Europæisk standard EN 22719 i den respektive nationale udgave (f.eks. BS 2000, del 404/ EN 22719) :1994.
 - (iii) Amerikansk standard ASTM D 93:1994.
 - (iv) Institute of Petroleum Standard IP 34:1988.

2.3.3.1.6 De i 2.3.3.1.4 og 2.3.3.1.5 anførte fremgangsmåder anvendes kun for det flammepunktsområde, der er angivet i forbindelse med de enkelte metoder. Ved valg af metode skal der tages hensyn til muligheden for en kemisk reaktion mellem stoffet og prøveholderen. For så vidt, at det er foreneligt med sikkerheden, skal apparatet opstilles på et sted uden træk. Af sikkerhedsmæssige grunde må der for organiske peroxider og selvnedbrydende stoffer (også kendt som energiholdige stoffer) eller for giftige stoffer kun benyttes metoder, hvor der anvendes en lille prøvemængde (omkring 2 ml).

2.3.3.1.7 Hvis der efter en ikke-ligevægtsmetode ifølge 2.3.3.1.5 bestemmes et flammepunkt på 23 °C ± 2 °C eller på 60 °C ± 2 °C, skal dette resultat bekræftes for hvert temperaturområde med en ligevægtsmetode ifølge 2.3.3.1.4.

2.3.3.1.8 I tilfælde af uenighed om klassificeringen af en brandfarlig væske gælder den af afsenderen foreslåede klassifikation under forudsætning af, at en efterprøvning af flammepunktet giver en værdi, der ikke afviger mere end 2 °C fra de grænseværdier (henholdsvis 23 °C og 60 °C), som er nævnt i 2.2.3.1. Er afvigelsen større end 2 °C, skal der foretages endnu en efterprøvning, og den laveste af de fundne værdier betragtes da som gældende.

2.3.3.2 *Prøvning til bestemmelse af indholdet af peroxid*

Bestemmelsen af indholdet af peroxid i en væske skal udføres efter følgende fremgangsmåde:

I en Erlenmeyerkolbe hældes en mængde p (cirka 5 g, afvejning med 0,01 g nøjagtighed) af den væske, der skal prøves. Der tilsættes 20 cm³ eddikesyreanhydrid og ca. 1 g fast, pulveriseret kaliumiodid. Kolben omrystes og henstår i 10 minutter, hvorefter væsken opvarmes i 3 minutter til ca. 60 °C. Efter afkøling i 5 minutter tilsættes 25 cm³ vand. Efter en halv times forløb titreres det frigjorte jod ved hjælp af en 0,1 N opløsning af natriumthiosulfat uden tilsætning af indikator. Fuldstændig affarvning viser, at reaktionen er afsluttet. Hvis n angiver an-

tallet af de nødvendige cm³ af thiosulfatopløsningen, beregnes prøvens procentindhold af peroxid (beregnet som H₂O₂), efter formlen:

$$\frac{17n}{100p}$$

2.3.4 Prøvning til bestemmelse af viskositet

Til bestemmelse af viskositeten for væsker, viskøse eller pastaagtige stoffer og blandinger, skal følgende fremgangsmåde anvendes.

2.3.4.1 Prøvningsapparat

De i handelen værende penetrometre efter ISO-standard 2137-1985 med en styrestang på 47,5 g ± 0,05 g. Skiven, som udgør sien, skal være af duraluminium med koniske huller og en afstemt masse på 102,5 g ± 0,05 g (se figur 4). Penetrationsbeholderen indvendige diameter skal være 72-80 mm.

2.3.4.2 Fremgangsmåde

Prøven fyldes i prøvekoppen mindst en halv time før målingen. Penetrationsbeholderen lukkes hermetisk og stilles roligt indtil prøven skal udføres. Prøven opvarmes i den hermetisk lukkede prøvekop til en temperatur på 35 °C ± 0,5 °C og placeres på penetrometerbordet umiddelbart før prøvningen (højst 2 minutter før). Punktet S på si-skiven bringes til at berøre væskens overflade, og penetrationshastigheden måles.

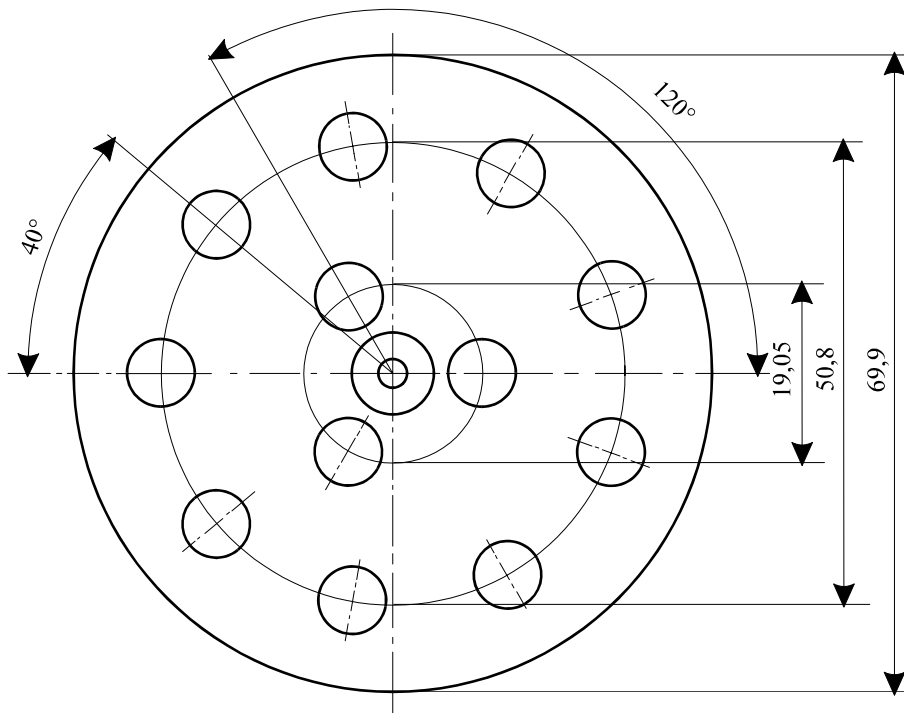
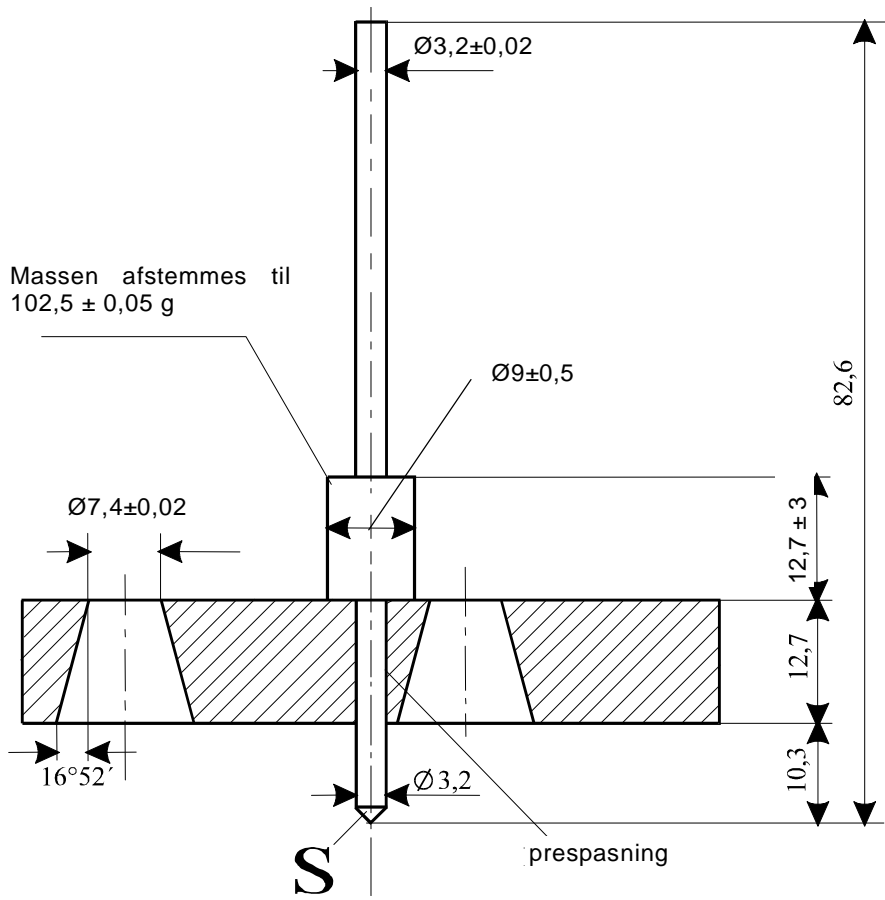
2.3.4.3 Vurdering af prøveresultater

Et stof er i pastaform, hvis penetrationen, der angives på målerskiven, efter at centrum S er bragt i kontakt med prøvens overflade:

- (a) efter en belastningstid på 5 s ± 0,1 s er mindre end 15 mm ± 0,3 mm, eller
- (b) efter en belastningstid på 5 s ± 0,1 s udgør mere end 15 mm ± 0,3 mm, men den videre penetration efter yderligere 55 s ± 0,5 s er mindre end 5,0 mm ± 0,5 mm.

Anm.: For stoffer med et flydepunkt er det ofte ikke muligt at frembringe en plan overflade i penetrationsbeholderen og dermed etablere entydige startbetingelser for centrum S' kontakt. Yderligere kan visse prøver undergå en elastisk deformation, når si-skiven rammer overfladen, hvad der i de første sekunder frembringer en tilsyneladende dybere penetration. For disse stoffer kan det være hensigtsmæssigt at foretage vurderingen beskrevet i (b) ovenfor.

Fig. 4: Penetrometer



Mål er i mm. Ikke angivne tolerancer er $\pm 0,1$ mm

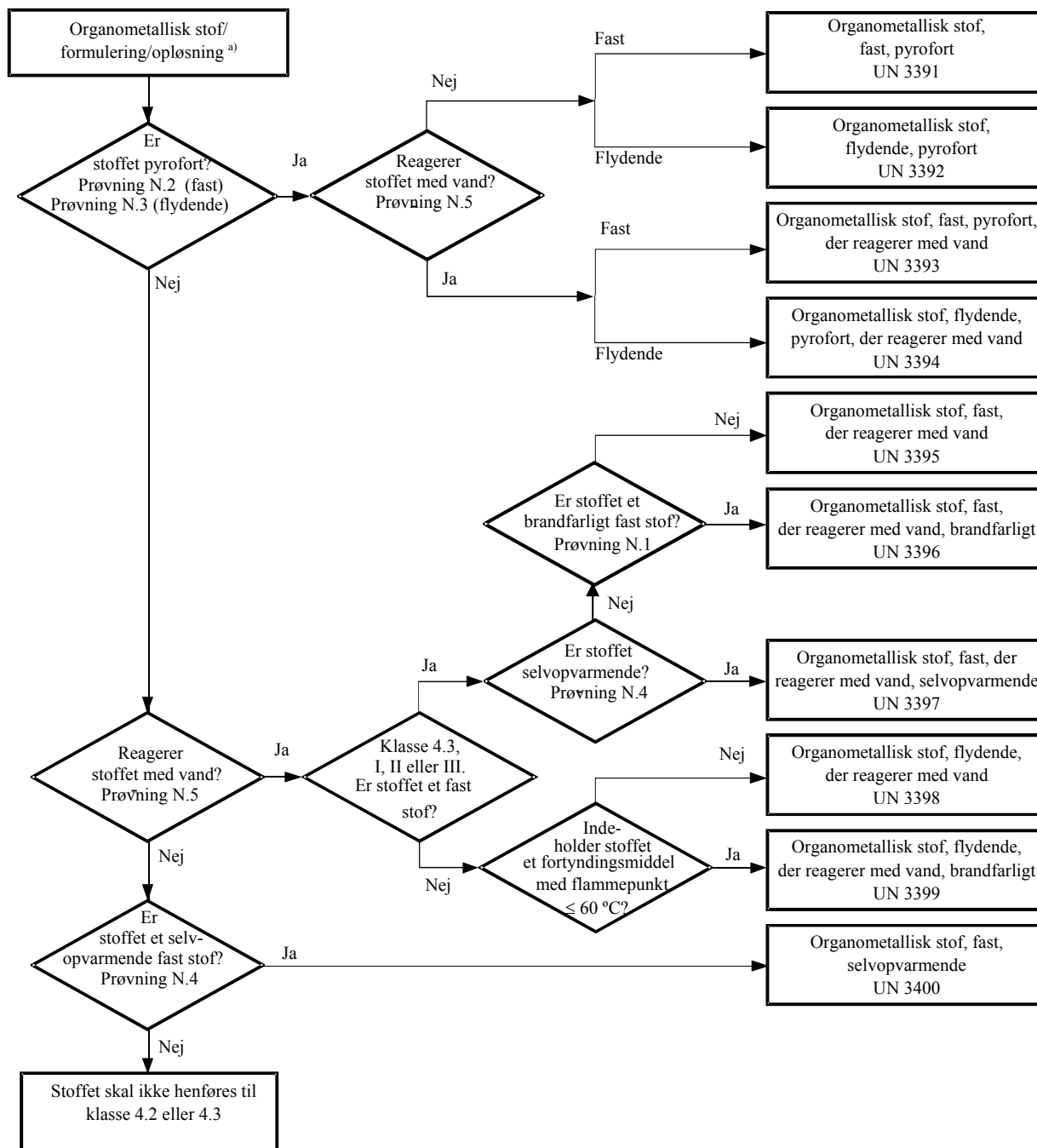
2.3.5 Klassificering af organometalliske stoffer hørende til klasse 4.2 og 4.3

Afhængig af deres egenskaber, jf. prøvninger N.1 til N.5 i *Manual of Tests and Criteria*, del III, afsnit 33, kan organometalliske stoffer henføres til klasse 4.2 eller 4.3 i henhold til flowskemaet i figur 2.3.5.

Anm. 1: *Afhængig af deres øvrige egenskaber og tabellen for fastlæggelse af den overvejende fare (se 2.1.3.10) kan det være nødvendigt at henføre organometalliske stoffer til andre klasser.*

Anm. 2: *Brandfarlige opløsninger med organometalliske forbindelser i koncentrationer, som ikke er selvantændelige eller ikke danner farlige mængder brandfarlige gasser ved kontakt med vand, er stoffer hørende til klasse 3.*

Figur 2.3.5: Flowskema til klassificering af organometalliske stoffer hørende til klasse 4.2 og 4.3 ^{b)}



^{a)} Hvis prøvning finder anvendelse og er relevant under hensyntagen til reaktionsevner, skal egenskaberne i klasse 6.1 og 8 vurderes i henhold til tabellen for fastlæggelse af den overvejende fare i 2.1.3.10.

^{b)} Prøvningsmetoderne N.1 til N.5 er beskrevet i Manual of Tests and Criteria, del III, afsnit 3.