

2.2.7 Klasse 7 - Radioaktive stoffer

2.2.7.1 Definitioner

2.2.7.1.1 **Radioaktive stoffer** er materialer, som indeholder radionuklider, for hvilke såvel aktivitetskoncentrationen som den samlede aktivitet pr. forsendelse overstiger de værdier, der er nævnt i 2.2.7.2.2.1 til 2.2.7.2.2.6.

2.2.7.1.2 Forurening

Forurening er tilstedeværelsen af et radioaktivt stof på en overflade i mængder der overstiger 0,4 Bq/cm² for beta- og gamma-aktive stoffer og alfa-aktive stoffer med lav toksicitet eller 0,04 Bq/cm² for alle andre alfa-aktive stoffer.

Løstsiddende forurening er en forurening, som kan fjernes fra overfladen under normale transportforhold.

Fastsiddende forurening er al anden forurening end den løstsiddende.

2.2.7.1.3 Definitioner af særlige begreber

A₁ og A₂:

A₁ er den i tabel 2.2.7.2.2.1 nævnte eller af 2.2.7.2.2.2 afledte aktivitetsværdi for radioaktive stoffer i speciel form, som anvendes til bestemmelse af aktivitetsgrænsen i ADR.

A₂ er den i tabel 2.2.7.2.2.1 nævnte eller af 2.2.7.2.2.2 afledte aktivitetsværdi for radioaktive stoffer, bortset fra radioaktive stoffer i speciel form, som anvendes til bestemmelse af aktivitetsgrænsen i ADR.

Alfa-aktive stoffer med lav toksicitet: Naturligt uran, udarmet uran, naturligt thorium, uran-235, uran-238, thorium-232, thorium-228 og thorium-230, når de findes i malme og i fysiske eller i kemiske koncentratere af disse malme, eller alfa-aktive stoffer med en halveringstid på under 10 døgn.

Fissile nuklider: Uran-233, uran-235, plutonium-239 og plutonium-241. **Fissile stoffer** er stoffer, der indeholder et eller flere af disse fissile nuklider. Undtaget fra denne definition er:

- (a) ubestrålet naturligt eller udarmet uran og
- (b) naturligt eller udarmet uran, som udelukkende er blevet bestrålet i termiske reaktorer.

Overfladeforurenede genstande (SCO): Ved en overfladeforurenede genstand (SCO) forstås en fast genstand, der ikke i sig selv er radioaktiv, men på hvis overflade der er fordelt radioaktive stoffer.

Radioaktivt stof med lav spredningsrisiko: Enten et fast radioaktivt stof eller et fast radioaktivt stof i en forsejlet kapsel, som frembyder en begrænset spredningsrisiko, og som ikke er i pulverform.

Radioaktivt stof i speciel form: Enten:

- (a) et ikke-dispersibelt fast radioaktivt stof, eller
- (b) en lukket kapsel, der indeholder radioaktive stoffer.

Specifik aktivitet af et radionuklid: Radionuklidets aktivitet pr. masseenhed. Den specifikke aktivitet af et stof, er aktiviteten pr. masseenhed af dette stof, i hvilket radionukliderne i det væsentlige er ensartet fordelt.

Stoffer med lav specifik aktivitet (LSA): Et radioaktivt stof, der i sig selv har lav specifik aktivitet, eller et stof, for hvilket der gælder grænser for den beregnede gennemsnitlige specifikke aktivitet. Ydre afskærmningsmaterialer, der omgiver LSA-stoffet, skal ikke medtages ved bestemmelse af den beregnede gennemsnitlige specifikke aktivitet.

Ubestrålet thorium: Thorium, der højst indeholder 10^{-7} g uran-233 pr. gram thorium-232.

Ubestrålet uran: Uran, som indeholder højst 2×10^3 Bq plutonium pr. gram uran-235, højst 9×10^6 Bq fissionsprodukter pr. gram uran-235 og højst 5×10^{-3} g uran-236 pr. gram uran-235.

Uran - naturligt, udarmet og beriget:

Naturligt uran er uran (som kan være kemisk udvundet) med den naturlige fordeling af uranisotoperne (ca. 99,28 vægt-% uran-238 og 0,72 vægt-% uran-235).

Udarmet uran er uran, som indeholder en lavere vægtprocent uran-235 end naturligt uran.

Beriget uran er uran, som indeholder en højere vægtprocent uran-235 end 0,72 %.

I alle tilfælde er en meget ringe mængde uran-234 til stede.

2.2.7.2 *Klassificering*

2.2.7.2.1 *Generelle bestemmelser*

- 2.2.7.2.1.1** Radioaktive stoffer skal henføres til et af de i tabel 2.2.7.2.1.1 anførte UN-numre efter følgende kriterier: Aktiviteten af radionukliderne i et kolli, radionuklidernes fissile eller ikke-fissile egenskaber, typen af kolli, der skal transporteres, samt arten og formen af kolliets indhold eller særlige arrangementer for transporten i henhold til bestemmelserne i 2.2.7.2.2 til 2.2.7.2.5.

Tabel 2.2.7.2.1.1: Henføring til UN-numre

| Undtagelseskolli (1.7.1.5) | |
|---|---|
| UN 2908 | RADIOAKTIVT STOF, UNDTAGELSESKOLLI – TOM EMBALLAGE |
| UN 2909 | RADIOAKTIVT STOF, UNDTAGELSESKOLLI – GENSTANDE FREMSTILLET AF NATURLIGT URAN eller UDARMET URAN eller NATURLIGT THORIUM |
| UN 2910 | RADIOAKTIVT STOF, UNDTAGELSESKOLLI – BEGRÆNSET MÆNGDE |
| UN 2911 | RADIOAKTIVT STOF, UNDTAGELSESKOLLI - INSTRUMENTER eller FORARBEJDEDE GENSTANDE |
| Radioaktive stoffer med lav specifik aktivitet (2.2.7.2.3.1) | |
| UN 2912 | RADIOAKTIVT STOF, LAV SPECIFIK AKTIVITET (LSA-I), ikke-fissilt eller undtaget-fissilt |
| UN 3321 | RADIOAKTIVT STOF, LAV SPECIFIK AKTIVITET (LSA-II), ikke-fissilt eller undtaget-fissilt |
| UN 3322 | RADIOAKTIVT STOF, LAV SPECIFIK AKTIVITET (LSA-III), ikke-fissilt eller undtaget-fissilt |
| UN 3324 | RADIOAKTIVT STOF, LAV SPECIFIK AKTIVITET (LSA-II), FISSILT |
| UN 3325 | RADIOAKTIVT STOF, LAV SPECIFIK AKTIVITET (LSA-III), FISSILT |
| Overfladeforurenede genstande (2.2.7.2.3.2) | |
| UN 2913 | RADIOAKTIVT STOF, OVERFLADE FORURENEDE GENSTANDE (SCO-I eller SCO-II), ikke-fissilt eller undtaget-fissilt |
| UN 3326 | RADIOAKTIVT STOF, OVERFLADEFORURENEDE GENSTANDE (SCO-I eller SCO-II), FISSILT |
| Type A kolli (2.2.7.2.4.4) | |
| UN 2915 | RADIOAKTIVT STOF, TYPE A KOLLI, ikke-speciel form, ikke-fissilt eller undtaget-fissilt |
| UN 3327 | RADIOAKTIVT STOF, TYPE A KOLLI, FISSILT, ikke-speciel form |
| UN 3332 | RADIOAKTIVT STOF, TYPE A KOLLI, SPECIEL FORM, ikke-fissilt eller undtaget-fissilt |
| UN 3333 | RADIOAKTIVT STOF, TYPE A KOLLI, SPECIEL FORM, FISSILT |
| Type B(U) kolli (2.2.7.2.4.6) | |
| UN 2916 | RADIOAKTIVT STOF, TYPE B(U) KOLLI, ikke-fissilt eller undtaget-fissilt |
| UN 3328 | RADIOAKTIVT STOF, TYPE B(U) KOLLI, FISSILT |
| Type B(M) kolli (2.2.7.2.4.6) | |
| UN 2917 | RADIOAKTIVT STOF, TYPE B(M) KOLLI, ikke-fissilt eller undtaget-fissilt |
| UN 3329 | RADIOAKTIVT STOF, TYPE B(M) KOLLI, FISSILT |

| | |
|--|--|
| Type C kolli (2.2.7.2.4.6) | |
| UN 3323 | RADIOAKTIVT STOF, TYPE C KOLLI, ikke-fissilt eller undtaget-fissilt |
| UN 3330 | RADIOAKTIVT STOF, TYPE C KOLLI, FISSILT |
| Særligt arrangement (2.2.7.2.5) | |
| UN 2919 | RADIOAKTIVT STOF, TRANSPORTERET SOM SÆRLIGT ARRANGEMENT, ikke-fissilt eller undtaget-fissilt |
| UN 3331 | RADIOAKTIVT STOF, TRANSPORTERET SOM SÆRLIGT ARRANGEMENT, FISSILT |
| Uranhexafluorid (2.2.7.2.4.5) | |
| UN 2977 | RADIOAKTIVT STOF, URANHEXAFLUORID, FISSILT |
| UN 2978 | RADIOAKTIVT STOF, URANHEXAFLUORID, ikke-fissilt eller undtaget-fissilt |

2.2.7.2.2 *Bestemmelse af aktivitetsniveau*

2.2.7.2.2.1 Følgende grundlæggende værdier for de enkelte radionuklider er anført i tabel 2.2.7.2.2.1:

- (a) A_1 og A_2 i TBq,
- (b) aktivitetskoncentration for undtagne stoffer i Bq/g, og
- (c) aktivitetsgrænsen for undtagne forsendelser i Bq.

Tabel 2.2.7.2.2.1: Grundlæggende værdier for de enkelte radionuklider

| Radionuklid (Atomnummer) | A1 (TBq) | A2 (TBq) | Aktivitetskoncentration for undtagne stoffer (Bq/g) | Aktivitetsgrænse for en undtagen forsendelse (Bq) |
|--------------------------|--------------------|--------------------|--|--|
| Actinium (89) | | | | |
| Ac-225 ^{a)} | 8×10^{-1} | 6×10^{-3} | 1×10^1 | 1×10^4 |
| Ac-227 ^{a)} | 9×10^{-1} | 9×10^{-5} | 1×10^{-1} | 1×10^3 |
| Ac-228 | 6×10^{-1} | 5×10^{-1} | 1×10^1 | 1×10^6 |
| Sølv (47) | | | | |
| Ag-105 | 2×10^0 | 2×10^0 | 1×10^2 | 1×10^6 |
| Ag-108m ^{a)} | 7×10^{-1} | 7×10^{-1} | 1×10^1 ^{b)} | 1×10^6 ^{b)} |
| Ag-110m ^{a)} | 4×10^{-1} | 4×10^{-1} | 1×10^1 | 1×10^6 |
| Ag-111 | 2×10^0 | 6×10^{-1} | 1×10^3 | 1×10^6 |
| Aluminium (13) | | | | |
| Al-26 | 1×10^{-1} | 1×10^{-1} | 1×10^1 | 1×10^5 |
| Americium (95) | | | | |
| Am-241 | 1×10^1 | 1×10^{-3} | 1×10^0 | 1×10^4 |
| Am-242m ^{a)} | 1×10^1 | 1×10^{-3} | 1×10^0 ^{b)} | 1×10^4 ^{b)} |
| Am-243 ^{a)} | 5×10^0 | 1×10^{-3} | 1×10^0 ^{b)} | 1×10^3 ^{b)} |
| Argon (18) | | | | |
| Ar-37 | 4×10^1 | 4×10^1 | 1×10^6 | 1×10^8 |
| Ar-39 | 4×10^1 | 2×10^1 | 1×10^7 | 1×10^4 |
| Ar-41 | 3×10^{-1} | 3×10^{-1} | 1×10^2 | 1×10^9 |
| Arsen (33) | | | | |
| As-72 | 3×10^{-1} | 3×10^{-1} | 1×10^1 | 1×10^5 |
| As-73 | 4×10^1 | 4×10^1 | 1×10^3 | 1×10^7 |
| As-74 | 1×10^0 | 9×10^{-1} | 1×10^1 | 1×10^6 |
| As-76 | 3×10^{-1} | 3×10^{-1} | 1×10^2 | 1×10^5 |
| As-77 | 2×10^1 | 7×10^{-1} | 1×10^3 | 1×10^6 |
| Astat (85) | | | | |
| At-211 ^{a)} | 2×10^1 | 5×10^{-1} | 1×10^3 | 1×10^7 |
| Guld (79) | | | | |
| Au-193 | 7×10^0 | 2×10^0 | 1×10^2 | 1×10^7 |
| Au-194 | 1×10^0 | 1×10^0 | 1×10^1 | 1×10^6 |
| Au-195 | 1×10^1 | 6×10^0 | 1×10^2 | 1×10^7 |
| Au-198 | 1×10^0 | 6×10^{-1} | 1×10^2 | 1×10^6 |
| Au-199 | 1×10^1 | 6×10^{-1} | 1×10^2 | 1×10^6 |
| Barium (56) | | | | |
| Ba-131 ^{a)} | 2×10^0 | 2×10^0 | 1×10^2 | 1×10^6 |
| Ba-133 | 3×10^0 | 3×10^0 | 1×10^2 | 1×10^6 |
| Ba-133m | 2×10^1 | 6×10^{-1} | 1×10^2 | 1×10^6 |
| Ba-140 ^{a)} | 5×10^{-1} | 3×10^{-1} | 1×10^1 ^{b)} | 1×10^5 ^{b)} |
| Beryllium (4) | | | | |
| Be-7 | 2×10^1 | 2×10^1 | 1×10^3 | 1×10^7 |
| Be-10 | 4×10^1 | 6×10^{-1} | 1×10^4 | 1×10^6 |

| Radionuklid (Atomnummer) | A1 (TBq) | A2 (TBq) | Aktivitetskoncentration for undtagne stoffer (Bq/g) | Aktivitetsgrænse for en undtagen forsendelse (Bq) |
|---------------------------------|---------------------|---------------------|--|--|
| Vismut (83) | | | | |
| Bi-205 | 7×10^{-1} | 7×10^{-1} | 1×10^1 | 1×10^6 |
| Bi-206 | 3×10^{-1} | 3×10^{-1} | 1×10^1 | 1×10^5 |
| Bi-207 | 7×10^{-1} | 7×10^{-1} | 1×10^1 | 1×10^6 |
| Bi-210 | 1×10^0 | 6×10^{-1} | 1×10^3 | 1×10^6 |
| Bi-210m ^{a)} | 6×10^{-1} | 2×10^{-2} | 1×10^1 | 1×10^5 |
| Bi-212 ^{a)} | 7×10^{-1} | 6×10^{-1} | $1 \times 10^{1b)}$ | $1 \times 10^{5b)}$ |
| Berkelium (97) | | | | |
| Bk-247 | 8×10^0 | 8×10^{-4} | 1×10^0 | 1×10^4 |
| Bk-249 ^{a)} | 4×10^1 | 3×10^{-1} | 1×10^3 | 1×10^6 |
| Brom (35) | | | | |
| Br-76 | 4×10^{-1} | 4×10^{-1} | 1×10^1 | 1×10^5 |
| Br-77 | 3×10^0 | 3×10^0 | 1×10^2 | 1×10^6 |
| Br-82 | 4×10^{-1} | 4×10^{-1} | 1×10^1 | 1×10^6 |
| Kulstof (6) | | | | |
| C-11 | 1×10^0 | 6×10^{-1} | 1×10^1 | 1×10^6 |
| C-14 | 4×10^1 | 3×10^0 | 1×10^4 | 1×10^7 |
| Calcium (20) | | | | |
| Ca-41 | ubegrænset | ubegrænset | 1×10^5 | 1×10^7 |
| Ca-45 | 4×10^1 | 1×10^0 | 1×10^4 | 1×10^7 |
| Ca-47 ^{a)} | 3×10^0 | 3×10^{-1} | 1×10^1 | 1×10^6 |
| Cadmium (48) | | | | |
| Cd-109 | 3×10^1 | 2×10^0 | 1×10^4 | 1×10^6 |
| Cd-113m | 4×10^1 | 5×10^{-1} | 1×10^3 | 1×10^6 |
| Cd-115 ^{a)} | 3×10^0 | 4×10^{-1} | 1×10^2 | 1×10^6 |
| Cd-115m | 5×10^{-1} | 5×10^{-1} | 1×10^3 | 1×10^6 |
| Cerium (58) | | | | |
| Ce-139 | 7×10^0 | 2×10^0 | 1×10^2 | 1×10^6 |
| Ce-141 | 2×10^1 | 6×10^{-1} | 1×10^2 | 1×10^7 |
| Ce-143 | 9×10^{-1} | 6×10^{-1} | 1×10^2 | 1×10^6 |
| Ce-144 ^{a)} | 2×10^{-1} | 2×10^{-1} | $1 \times 10^{2b)}$ | $1 \times 10^{5b)}$ |
| Californium (98) | | | | |
| Cf-248 | 4×10^1 | 6×10^{-3} | 1×10^1 | 1×10^4 |
| Cf-249 | 3×10^0 | 8×10^{-4} | 1×10^0 | 1×10^3 |
| Cf-250 | 2×10^1 | 2×10^{-3} | 1×10^1 | 1×10^4 |
| Cf-251 | 7×10^0 | 7×10^{-4} | 1×10^0 | 1×10^3 |
| Cf-252 | 1×10^{-1} | 3×10^{-3} | 1×10^1 | 1×10^4 |
| Cf-253 ^{a)} | 4×10^1 | 4×10^{-2} | 1×10^2 | 1×10^5 |
| Cf-254 | 1×10^{-3} | 1×10^{-3} | 1×10^0 | 1×10^3 |
| Chlor (17) | | | | |
| Cl-36 | 1×10^1 | 6×10^{-1} | 1×10^4 | 1×10^6 |
| Cl-38 | 2×10^{-1} | 2×10^{-1} | 1×10^1 | 1×10^5 |

| Radionuklid (Atomnummer) | A1 (TBq) | A2 (TBq) | Aktivitetskoncentration for undtagne stoffer (Bq/g) | Aktivitetsgrænse for en undtagen forsendelse (Bq) |
|---------------------------------|---------------------|---------------------|--|--|
| Curium (96) | | | | |
| Cm-240 | 4×10^1 | 2×10^{-2} | 1×10^2 | 1×10^5 |
| Cm-241 | 2×10^0 | 1×10^0 | 1×10^2 | 1×10^6 |
| Cm-242 | 4×10^1 | 1×10^{-2} | 1×10^2 | 1×10^5 |
| Cm-243 | 9×10^0 | 1×10^{-3} | 1×10^0 | 1×10^4 |
| Cm-244 | 2×10^1 | 2×10^{-3} | 1×10^1 | 1×10^4 |
| Cm-245 | 9×10^0 | 9×10^{-4} | 1×10^0 | 1×10^3 |
| Cm-246 | 9×10^0 | 9×10^{-4} | 1×10^0 | 1×10^3 |
| Cm-247 ^{a)} | 3×10^0 | 1×10^{-3} | 1×10^0 | 1×10^4 |
| Cm-248 | 2×10^{-2} | 3×10^{-4} | 1×10^0 | 1×10^3 |
| Cobolt (27) | | | | |
| Co-55 | 5×10^{-1} | 5×10^{-1} | 1×10^1 | 1×10^6 |
| Co-56 | 3×10^{-1} | 3×10^{-1} | 1×10^1 | 1×10^5 |
| Co-57 | 1×10^1 | 1×10^1 | 1×10^2 | 1×10^6 |
| Co-58 | 1×10^0 | 1×10^0 | 1×10^1 | 1×10^6 |
| Co-58m | 4×10^1 | 4×10^1 | 1×10^4 | 1×10^7 |
| Co-60 | 4×10^{-1} | 4×10^{-1} | 1×10^1 | 1×10^5 |
| Chrom (24) | | | | |
| Cr-51 | 3×10^1 | 3×10^1 | 1×10^3 | 1×10^7 |
| Caesium (55) | | | | |
| Cs-129 | 4×10^0 | 4×10^0 | 1×10^2 | 1×10^5 |
| Cs-131 | 3×10^1 | 3×10^1 | 1×10^3 | 1×10^6 |
| Cs-132 | 1×10^0 | 1×10^0 | 1×10^1 | 1×10^5 |
| Cs-134 | 7×10^{-1} | 7×10^{-1} | 1×10^1 | 1×10^4 |
| Cs-134m | 4×10^1 | 6×10^{-1} | 1×10^3 | 1×10^5 |
| Cs-135 | 4×10^1 | 1×10^0 | 1×10^4 | 1×10^7 |
| Cs-136 | 5×10^{-1} | 5×10^{-1} | 1×10^1 | 1×10^5 |
| Cs-137 ^{a)} | 2×10^0 | 6×10^{-1} | $1 \times 10^{1\ b)}$ | $1 \times 10^{4\ b)}$ |
| Kobber (29) | | | | |
| Cu-64 | 6×10^0 | 1×10^0 | 1×10^2 | 1×10^6 |
| Cu-67 | 1×10^1 | 7×10^{-1} | 1×10^2 | 1×10^6 |
| Dysprosium (66) | | | | |
| Dy-159 | 2×10^1 | 2×10^1 | 1×10^3 | 1×10^7 |
| Dy-165 | 9×10^{-1} | 6×10^{-1} | 1×10^3 | 1×10^6 |
| Dy-166 ^{a)} | 9×10^{-1} | 3×10^{-1} | 1×10^3 | 1×10^6 |
| Erbium (68) | | | | |
| Er-169 | 4×10^1 | 1×10^0 | 1×10^4 | 1×10^7 |
| Er-171 | 8×10^{-1} | 5×10^{-1} | 1×10^2 | 1×10^6 |

| Radionuklid (Atomnummer) | A1 (TBq) | A2 (TBq) | Aktivitetskoncentration for undtagne stoffer (Bq/g) | Aktivitetsgrænse for en undtagen forsendelse (Bq) |
|--------------------------|--------------------|--------------------|---|---|
| Europium (63) | | | | |
| Eu-147 | 2×10^0 | 2×10^0 | 1×10^2 | 1×10^6 |
| Eu-148 | 5×10^{-1} | 5×10^{-1} | 1×10^1 | 1×10^6 |
| Eu-149 | 2×10^1 | 2×10^1 | 1×10^2 | 1×10^7 |
| Eu-150 (kort levetid) | 2×10^0 | 7×10^{-1} | 1×10^3 | 1×10^6 |
| Eu-150 (lang levetid) | 7×10^{-1} | 7×10^{-1} | 1×10^1 | 1×10^6 |
| Eu-152 | 1×10^0 | 1×10^0 | 1×10^1 | 1×10^6 |
| Eu-152m | 8×10^{-1} | 8×10^{-1} | 1×10^2 | 1×10^6 |
| Eu-154 | 9×10^{-1} | 6×10^{-1} | 1×10^1 | 1×10^6 |
| Eu-155 | 2×10^1 | 3×10^0 | 1×10^2 | 1×10^7 |
| Eu-156 | 7×10^{-1} | 7×10^{-1} | 1×10^1 | 1×10^6 |
| Fluor (9) | | | | |
| F-18 | 1×10^0 | 6×10^{-1} | 1×10^1 | 1×10^6 |
| Jern (26) | | | | |
| Fe-52 ^{a)} | 3×10^{-1} | 3×10^{-1} | 1×10^1 | 1×10^6 |
| Fe-55 | 4×10^1 | 4×10^1 | 1×10^4 | 1×10^6 |
| Fe-59 | 9×10^{-1} | 9×10^{-1} | 1×10^1 | 1×10^6 |
| Fe-60 ^{a)} | 4×10^1 | 2×10^{-1} | 1×10^2 | 1×10^5 |
| Gallium (31) | | | | |
| Ga-67 | 7×10^0 | 3×10^0 | 1×10^2 | 1×10^6 |
| Ga-68 | 5×10^{-1} | 5×10^{-1} | 1×10^1 | 1×10^5 |
| Ga-72 | 4×10^{-1} | 4×10^{-1} | 1×10^1 | 1×10^5 |
| Gadolinium (64) | | | | |
| Gd-146 ^{a)} | 5×10^{-1} | 5×10^{-1} | 1×10^1 | 1×10^6 |
| Gd-148 | 2×10^1 | 2×10^{-3} | 1×10^1 | 1×10^4 |
| Gd-153 | 1×10^1 | 9×10^0 | 1×10^2 | 1×10^7 |
| Gd-159 | 3×10^0 | 6×10^{-1} | 1×10^3 | 1×10^6 |
| Germanium (32) | | | | |
| Ge-68 ^{a)} | 5×10^{-1} | 5×10^{-1} | 1×10^1 | 1×10^5 |
| Ge-71 | 4×10^1 | 4×10^1 | 1×10^4 | 1×10^8 |
| Ge-77 | 3×10^{-1} | 3×10^{-1} | 1×10^1 | 1×10^5 |
| Hafnium (72) | | | | |
| Hf-172 ^{a)} | 6×10^{-1} | 6×10^{-1} | 1×10^1 | 1×10^6 |
| Hf-175 | 3×10^0 | 3×10^0 | 1×10^2 | 1×10^6 |
| Hf-181 | 2×10^0 | 5×10^{-1} | 1×10^1 | 1×10^6 |
| Hf-182 | ubegrænset | ubegrænset | 1×10^2 | 1×10^6 |
| Kviksølv (80) | | | | |
| Hg-194 ^{a)} | 1×10^0 | 1×10^0 | 1×10^1 | 1×10^6 |
| Hg-195m ^{a)} | 3×10^0 | 7×10^{-1} | 1×10^2 | 1×10^6 |
| Hg-197 | 2×10^1 | 1×10^1 | 1×10^2 | 1×10^7 |
| Hg-197m | 1×10^1 | 4×10^{-1} | 1×10^2 | 1×10^6 |
| Hg-203 | 5×10^0 | 1×10^0 | 1×10^2 | 1×10^5 |

| Radionuklid (Atomnummer) | A1 (TBq) | A2 (TBq) | Aktivitetskoncentration for undtagne stoffer (Bq/g) | Aktivitetsgrænse for en undtagen forsendelse (Bq) |
|--------------------------|---------------------|--------------------|---|---|
| Holmium (67) | | | | |
| Ho-166 | 4×10^{-1} | 4×10^{-1} | 1×10^3 | 1×10^5 |
| Ho-166m | 6×10^{-1} | 5×10^{-1} | 1×10^1 | 1×10^6 |
| Iod (53) | | | | |
| I-123 | 6×10^0 | 3×10^0 | 1×10^2 | 1×10^7 |
| I-124 | 1×10^0 | 1×10^0 | 1×10^1 | 1×10^6 |
| I-125 | 2×10^1 | 3×10^0 | 1×10^3 | 1×10^6 |
| I-126 | 2×10^0 | 1×10^0 | 1×10^2 | 1×10^6 |
| I-129 | ubegrænset | ubegrænset | 1×10^2 | 1×10^5 |
| I-131 | 3×10^0 | 7×10^{-1} | 1×10^2 | 1×10^6 |
| I-132 | 4×10^{-1} | 4×10^{-1} | 1×10^1 | 1×10^5 |
| I-133 | 7×10^{-1} | 6×10^{-1} | 1×10^1 | 1×10^6 |
| I-134 | 3×10^{-1} | 3×10^{-1} | 1×10^1 | 1×10^5 |
| I-135 ^{a)} | 6×10^{-1} | 6×10^{-1} | 1×10^1 | 1×10^6 |
| Indium (49) | | | | |
| In-111 | 3×10^0 | 3×10^0 | 1×10^2 | 1×10^6 |
| In-113m | 4×10^0 | 2×10^0 | 1×10^2 | 1×10^6 |
| In-114m ^{a)} | 1×10^1 | 5×10^{-1} | 1×10^2 | 1×10^6 |
| In-115m | 7×10^0 | 1×10^0 | 1×10^2 | 1×10^6 |
| Iridium (77) | | | | |
| Ir-189 ^{a)} | 1×10^1 | 1×10^1 | 1×10^2 | 1×10^7 |
| Ir-190 | 7×10^{-1} | 7×10^{-1} | 1×10^1 | 1×10^6 |
| Ir-192 | $1 \times 10^{0c)}$ | 6×10^{-1} | 1×10^1 | 1×10^4 |
| Ir-194 | 3×10^{-1} | 3×10^{-1} | 1×10^2 | 1×10^5 |
| Kalium (19) | | | | |
| K-40 | 9×10^{-1} | 9×10^{-1} | 1×10^2 | 1×10^6 |
| K-42 | 2×10^{-1} | 2×10^{-1} | 1×10^2 | 1×10^6 |
| K-43 | 7×10^{-1} | 6×10^{-1} | 1×10^1 | 1×10^6 |
| Krypton (36) | | | | |
| Kr-79 | 4×10^0 | 2×10^0 | 1×10^3 | 1×10^5 |
| Kr-81 | 4×10^1 | 4×10^1 | 1×10^4 | 1×10^7 |
| Kr-85 | 1×10^1 | 1×10^1 | 1×10^5 | 1×10^4 |
| Kr-85m | 8×10^0 | 3×10^0 | 1×10^3 | 1×10^{10} |
| Kr-87 | 2×10^{-1} | 2×10^{-1} | 1×10^2 | 1×10^9 |
| Lanthan (57) | | | | |
| La-137 | 3×10^1 | 6×10^0 | 1×10^3 | 1×10^7 |
| La-140 | 4×10^{-1} | 4×10^{-1} | 1×10^1 | 1×10^5 |
| Lutetium (71) | | | | |
| Lu-172 | 6×10^{-1} | 6×10^{-1} | 1×10^1 | 1×10^6 |
| Lu-173 | 8×10^0 | 8×10^0 | 1×10^2 | 1×10^7 |
| Lu-174 | 9×10^0 | 9×10^0 | 1×10^2 | 1×10^7 |
| Lu-174m | 2×10^1 | 1×10^1 | 1×10^2 | 1×10^7 |
| Lu-177 | 3×10^1 | 7×10^{-1} | 1×10^3 | 1×10^7 |

| Radionuklid (Atomnummer) | A1 (TBq) | A2 (TBq) | Aktivitetskoncentration for undtagne stoffer (Bq/g) | Aktivitetsgrænse for en undtagen forsendelse (Bq) |
|---------------------------------|---------------------|---------------------|--|--|
| Magnesium (12) | | | | |
| Mg-28 ^{a)} | 3×10^{-1} | 3×10^{-1} | 1×10^1 | 1×10^5 |
| Mangan (25) | | | | |
| Mn-52 | 3×10^{-1} | 3×10^{-1} | 1×10^1 | 1×10^5 |
| Mn-53 | ubegrænset | ubegrænset | 1×10^4 | 1×10^9 |
| Mn-54 | 1×10^0 | 1×10^0 | 1×10^1 | 1×10^6 |
| Mn-56 | 3×10^{-1} | 3×10^{-1} | 1×10^1 | 1×10^5 |
| Molybdæn (42) | | | | |
| Mo-93 | 4×10^1 | 2×10^1 | 1×10^3 | 1×10^8 |
| Mo-99 ^{a)} | 1×10^0 | 6×10^{-1} | 1×10^2 | 1×10^6 |
| Kvælstof (7) | | | | |
| N-13 | 9×10^{-1} | 6×10^{-1} | 1×10^2 | 1×10^9 |
| Natrium (11) | | | | |
| Na-22 | 5×10^{-1} | 5×10^{-1} | 1×10^1 | 1×10^6 |
| Na-24 | 2×10^{-1} | 2×10^{-1} | 1×10^1 | 1×10^5 |
| Niobium (41) | | | | |
| Nb-93m | 4×10^1 | 3×10^1 | 1×10^4 | 1×10^7 |
| Nb-94 | 7×10^{-1} | 7×10^{-1} | 1×10^1 | 1×10^6 |
| Nb-95 | 1×10^0 | 1×10^0 | 1×10^1 | 1×10^6 |
| Nb-97 | 9×10^{-1} | 6×10^{-1} | 1×10^1 | 1×10^6 |
| Neodymium (60) | | | | |
| Nd-147 | 6×10^0 | 6×10^{-1} | 1×10^2 | 1×10^6 |
| Nd-149 | 6×10^{-1} | 5×10^{-1} | 1×10^2 | 1×10^6 |
| Nikkel (28) | | | | |
| Ni-59 | ubegrænset | ubegrænset | 1×10^4 | 1×10^8 |
| Ni-63 | 4×10^1 | 3×10^1 | 1×10^5 | 1×10^8 |
| Ni-65 | 4×10^{-1} | 4×10^{-1} | 1×10^1 | 1×10^6 |
| Neptunium (93) | | | | |
| Np-235 | 4×10^1 | 4×10^1 | 1×10^3 | 1×10^7 |
| Np-236 (kort levetid) | 2×10^1 | 2×10^0 | 1×10^3 | 1×10^7 |
| Np-236 (lang levetid) | 9×10^0 | 2×10^{-2} | 1×10^2 | 1×10^5 |
| Np-237 | 2×10^1 | 2×10^{-3} | $1 \times 10^{0 \text{ b)}$ | $1 \times 10^{3 \text{ b)}$ |
| Np-239 | 7×10^0 | 4×10^{-1} | 1×10^2 | 1×10^7 |
| Osmium (76) | | | | |
| Os-185 | 1×10^0 | 1×10^0 | 1×10^1 | 1×10^6 |
| Os-191 | 1×10^1 | 2×10^0 | 1×10^2 | 1×10^7 |
| Os-191m | 4×10^1 | 3×10^1 | 1×10^3 | 1×10^7 |
| Os-193 | 2×10^0 | 6×10^{-1} | 1×10^2 | 1×10^6 |
| Os-194 ^{a)} | 3×10^{-1} | 3×10^{-1} | 1×10^2 | 1×10^5 |
| Phosphor (15) | | | | |
| P-32 | 5×10^{-1} | 5×10^{-1} | 1×10^3 | 1×10^5 |
| P-33 | 4×10^1 | 1×10^0 | 1×10^5 | 1×10^8 |

| Radionuklid (Atomnummer) | A1 (TBq) | A2 (TBq) | Aktivitetskoncentration for undtagne stoffer (Bq/g) | Aktivitetsgrænse for en undtagen forsendelse (Bq) |
|---------------------------------|---------------------|---------------------|--|--|
| Protactinium (91) | | | | |
| Pa-230 ^{a)} | 2×10^0 | 7×10^{-2} | 1×10^1 | 1×10^6 |
| Pa-231 | 4×10^0 | 4×10^{-4} | 1×10^0 | 1×10^3 |
| Pa-233 | 5×10^0 | 7×10^{-1} | 1×10^2 | 1×10^7 |
| Bly (82) | | | | |
| Pb-201 | 1×10^0 | 1×10^0 | 1×10^1 | 1×10^6 |
| Pb-202 | 4×10^1 | 2×10^1 | 1×10^3 | 1×10^6 |
| Pb-203 | 4×10^0 | 3×10^0 | 1×10^2 | 1×10^6 |
| Pb-205 | ubegrænset | ubegrænset | 1×10^4 | 1×10^7 |
| Pb-210 ^{a)} | 1×10^0 | 5×10^{-2} | $1 \times 10^{1 \text{ b)}$ | $1 \times 10^{4 \text{ b)}$ |
| Pb-212 ^{a)} | 7×10^{-1} | 2×10^{-1} | $1 \times 10^{1 \text{ b)}$ | $1 \times 10^{5 \text{ b)}$ |
| Palladium (46) | | | | |
| Pd-103 ^{a)} | 4×10^1 | 4×10^1 | 1×10^3 | 1×10^8 |
| Pd-107 | ubegrænset | ubegrænset | 1×10^5 | 1×10^8 |
| Pd-109 | 2×10^0 | 5×10^{-1} | 1×10^3 | 1×10^6 |
| Promethium (61) | | | | |
| Pm-143 | 3×10^0 | 3×10^0 | 1×10^2 | 1×10^6 |
| Pm-144 | 7×10^{-1} | 7×10^{-1} | 1×10^1 | 1×10^6 |
| Pm-145 | 3×10^1 | 1×10^1 | 1×10^3 | 1×10^7 |
| Pm-147 | 4×10^1 | 2×10^0 | 1×10^4 | 1×10^7 |
| Pm-148m ^{a)} | 8×10^{-1} | 7×10^{-1} | 1×10^1 | 1×10^6 |
| Pm-149 | 2×10^0 | 6×10^{-1} | 1×10^3 | 1×10^6 |
| Pm-151 | 2×10^0 | 6×10^{-1} | 1×10^2 | 1×10^6 |
| Polonium (84) | | | | |
| Po-210 | 4×10^1 | 2×10^{-2} | 1×10^1 | 1×10^4 |
| Praseodymium (59) | | | | |
| Pr-142 | 4×10^{-1} | 4×10^{-1} | 1×10^2 | 1×10^5 |
| Pr-143 | 3×10^0 | 6×10^{-1} | 1×10^4 | 1×10^6 |
| Platin (78) | | | | |
| Pt-188 ^{a)} | 1×10^0 | 8×10^{-1} | 1×10^1 | 1×10^6 |
| Pt-191 | 4×10^0 | 3×10^0 | 1×10^2 | 1×10^6 |
| Pt-193 | 4×10^1 | 4×10^1 | 1×10^4 | 1×10^7 |
| Pt-193m | 4×10^1 | 5×10^{-1} | 1×10^3 | 1×10^7 |
| Pt-195m | 1×10^1 | 5×10^{-1} | 1×10^2 | 1×10^6 |
| Pt-197 | 2×10^1 | 6×10^{-1} | 1×10^3 | 1×10^6 |
| Pt-197m | 1×10^1 | 6×10^{-1} | 1×10^2 | 1×10^6 |

| Radionuklid (Atomnummer) | A1 (TBq) | A2 (TBq) | Aktivitetskoncentration for undtagne stoffer (Bq/g) | Aktivitetsgrænse for en undtagen forsendelse (Bq) |
|---------------------------------|---------------------|---------------------|--|--|
| Plutonium (94) | | | | |
| Pu-236 | 3×10^1 | 3×10^{-3} | 1×10^1 | 1×10^4 |
| Pu-237 | 2×10^1 | 2×10^1 | 1×10^3 | 1×10^7 |
| Pu-238 | 1×10^1 | 1×10^{-3} | 1×10^0 | 1×10^4 |
| Pu-239 | 1×10^1 | 1×10^{-3} | 1×10^0 | 1×10^4 |
| Pu-240 | 1×10^1 | 1×10^{-3} | 1×10^0 | 1×10^3 |
| Pu-241 ^{a)} | 4×10^1 | 6×10^{-2} | 1×10^2 | 1×10^5 |
| Pu-242 | 1×10^1 | 1×10^{-3} | 1×10^0 | 1×10^4 |
| Pu-244 ^{a)} | 4×10^{-1} | 1×10^{-3} | 1×10^0 | 1×10^4 |
| Radium (88) | | | | |
| Ra-223 ^{a)} | 4×10^{-1} | 7×10^{-3} | 1×10^2 ^{b)} | 1×10^5 ^{b)} |
| Ra-224 ^{a)} | 4×10^{-1} | 2×10^{-2} | 1×10^1 ^{b)} | 1×10^5 ^{b)} |
| Ra-225 ^{a)} | 2×10^{-1} | 4×10^{-3} | 1×10^2 | 1×10^5 |
| Ra-226 ^{a)} | 2×10^{-1} | 3×10^{-3} | 1×10^1 ^{b)} | 1×10^4 ^{b)} |
| Ra-228 ^{a)} | 6×10^{-1} | 2×10^{-2} | 1×10^1 ^{b)} | 1×10^5 ^{b)} |
| Rubidium (37) | | | | |
| Rb-81 | 2×10^0 | 8×10^{-1} | 1×10^1 | 1×10^6 |
| Rb-83 ^{a)} | 2×10^0 | 2×10^0 | 1×10^2 | 1×10^6 |
| Rb-84 | 1×10^0 | 1×10^0 | 1×10^1 | 1×10^6 |
| Rb-86 | 5×10^{-1} | 5×10^{-1} | 1×10^2 | 1×10^5 |
| Rb-87 | ubegrænset | ubegrænset | 1×10^4 | 1×10^7 |
| Rb (naturlig) | ubegrænset | ubegrænset | 1×10^4 | 1×10^7 |
| Rhenium (75) | | | | |
| Re-184 | 1×10^0 | 1×10^0 | 1×10^1 | 1×10^6 |
| Re-184m | 3×10^0 | 1×10^0 | 1×10^2 | 1×10^6 |
| Re-186 | 2×10^0 | 6×10^{-1} | 1×10^3 | 1×10^6 |
| Re-187 | ubegrænset | ubegrænset | 1×10^6 | 1×10^9 |
| Re-188 | 4×10^{-1} | 4×10^{-1} | 1×10^2 | 1×10^5 |
| Re-189 ^{a)} | 3×10^0 | 6×10^{-1} | 1×10^2 | 1×10^6 |
| Re (naturlig) | ubegrænset | ubegrænset | 1×10^6 | 1×10^9 |
| Rhodium (45) | | | | |
| Rh-99 | 2×10^0 | 2×10^0 | 1×10^1 | 1×10^6 |
| Rh-101 | 4×10^0 | 3×10^0 | 1×10^2 | 1×10^7 |
| Rh-102 | 5×10^{-1} | 5×10^{-1} | 1×10^1 | 1×10^6 |
| Rh-102m | 2×10^0 | 2×10^0 | 1×10^2 | 1×10^6 |
| Rh-103m | 4×10^1 | 4×10^1 | 1×10^4 | 1×10^8 |
| Rh-105 | 1×10^1 | 8×10^{-1} | 1×10^2 | 1×10^7 |
| Radon (86) | | | | |
| Rn-222 ^{a)} | 3×10^{-1} | 4×10^{-3} | 1×10^1 ^{b)} | 1×10^8 ^{b)} |
| Ruthenium (44) | | | | |
| Ru-97 | 5×10^0 | 5×10^0 | 1×10^2 | 1×10^7 |
| Ru-103 ^{a)} | 2×10^0 | 2×10^0 | 1×10^2 | 1×10^6 |
| Ru-105 | 1×10^0 | 6×10^{-1} | 1×10^1 | 1×10^6 |
| Ru-106 ^{a)} | 2×10^{-1} | 2×10^{-1} | 1×10^2 ^{b)} | 1×10^5 ^{b)} |

| Radionuklid (Atomnummer) | A1 (TBq) | A2 (TBq) | Aktivitetskoncentration for undtagne stoffer (Bq/g) | Aktivitetsgrænse for en undtagen forsendelse (Bq) |
|--------------------------|--------------------|--------------------|---|---|
| Svovl (16) | | | | |
| S-35 | 4×10^1 | 3×10^0 | 1×10^5 | 1×10^8 |
| Antimon (51) | | | | |
| Sb-122 | 4×10^{-1} | 4×10^{-1} | 1×10^2 | 1×10^4 |
| Sb-124 | 6×10^{-1} | 6×10^{-1} | 1×10^1 | 1×10^6 |
| Sb-125 | 2×10^0 | 1×10^0 | 1×10^2 | 1×10^6 |
| Sb-126 | 4×10^{-1} | 4×10^{-1} | 1×10^1 | 1×10^5 |
| Scandium (21) | | | | |
| Sc-44 | 5×10^{-1} | 5×10^{-1} | 1×10^1 | 1×10^5 |
| Sc-46 | 5×10^{-1} | 5×10^{-1} | 1×10^1 | 1×10^6 |
| Sc-47 | 1×10^1 | 7×10^{-1} | 1×10^2 | 1×10^6 |
| Sc-48 | 3×10^{-1} | 3×10^{-1} | 1×10^1 | 1×10^5 |
| Selen (34) | | | | |
| Se-75 | 3×10^0 | 3×10^0 | 1×10^2 | 1×10^6 |
| Se-79 | 4×10^1 | 2×10^0 | 1×10^4 | 1×10^7 |
| Silicium (14) | | | | |
| Si-31 | 6×10^{-1} | 6×10^{-1} | 1×10^3 | 1×10^6 |
| Si-32 | 4×10^1 | 5×10^{-1} | 1×10^3 | 1×10^6 |
| Samarium (62) | | | | |
| Sm-145 | 1×10^1 | 1×10^1 | 1×10^2 | 1×10^7 |
| Sm-147 | ubegrænset | ubegrænset | 1×10^1 | 1×10^4 |
| Sm-151 | 4×10^1 | 1×10^1 | 1×10^4 | 1×10^8 |
| Sm-153 | 9×10^0 | 6×10^{-1} | 1×10^2 | 1×10^6 |
| Tin (50) | | | | |
| Sn-113 ^{a)} | 4×10^0 | 2×10^0 | 1×10^3 | 1×10^7 |
| Sn-117m | 7×10^0 | 4×10^{-1} | 1×10^2 | 1×10^6 |
| Sn-119m | 4×10^1 | 3×10^1 | 1×10^3 | 1×10^7 |
| Sn-121m ^{a)} | 4×10^1 | 9×10^{-1} | 1×10^3 | 1×10^7 |
| Sn-123 | 8×10^{-1} | 6×10^{-1} | 1×10^3 | 1×10^6 |
| Sn-125 | 4×10^{-1} | 4×10^{-1} | 1×10^2 | 1×10^5 |
| Sn-126 ^{a)} | 6×10^{-1} | 4×10^{-1} | 1×10^1 | 1×10^5 |
| Strontium (38) | | | | |
| Sr-82 ^{a)} | 2×10^{-1} | 2×10^{-1} | 1×10^1 | 1×10^5 |
| Sr-85 | 2×10^0 | 2×10^0 | 1×10^2 | 1×10^6 |
| Sr-85m | 5×10^0 | 5×10^0 | 1×10^2 | 1×10^7 |
| Sr-87m | 3×10^0 | 3×10^0 | 1×10^2 | 1×10^6 |
| Sr-89 | 6×10^{-1} | 6×10^{-1} | 1×10^3 | 1×10^6 |
| Sr-90 ^{a)} | 3×10^{-1} | 3×10^{-1} | 1×10^2 ^{b)} | 1×10^4 ^{b)} |
| Sr-91 ^{a)} | 3×10^{-1} | 3×10^{-1} | 1×10^1 | 1×10^5 |
| Sr-92 ^{a)} | 1×10^0 | 3×10^{-1} | 1×10^1 | 1×10^6 |
| Tritium (1) | | | | |
| T (H-3) | 4×10^1 | 4×10^1 | 1×10^6 | 1×10^9 |

| Radionuklid (Atomnummer) | A1 (TBq) | A2 (TBq) | Aktivitetskoncentration for undtagne stoffer (Bq/g) | Aktivitetsgrænse for en undtagen forsendelse (Bq) |
|--------------------------|--------------------|--------------------|---|---|
| Tantal (73) | | | | |
| Ta-178 (lang levetid) | 1×10^0 | 8×10^{-1} | 1×10^1 | 1×10^6 |
| Ta-179 | 3×10^1 | 3×10^1 | 1×10^3 | 1×10^7 |
| Ta-182 | 9×10^{-1} | 5×10^{-1} | 1×10^1 | 1×10^4 |
| Terbium (65) | | | | |
| Tb-157 | 4×10^1 | 4×10^1 | 1×10^4 | 1×10^7 |
| Tb-158 | 1×10^0 | 1×10^0 | 1×10^1 | 1×10^6 |
| Tb-160 | 1×10^0 | 6×10^{-1} | 1×10^1 | 1×10^6 |
| Technetium (43) | | | | |
| Tc-95m ^{a)} | 2×10^0 | 2×10^0 | 1×10^1 | 1×10^6 |
| Tc-96 | 4×10^{-1} | 4×10^{-1} | 1×10^1 | 1×10^6 |
| Tc-96m ^{a)} | 4×10^{-1} | 4×10^{-1} | 1×10^3 | 1×10^7 |
| Tc-97 | ubegrænset | ubegrænset | 1×10^3 | 1×10^8 |
| Tc-97m | 4×10^1 | 1×10^0 | 1×10^3 | 1×10^7 |
| Tc-98 | 8×10^{-1} | 7×10^{-1} | 1×10^1 | 1×10^6 |
| Tc-99 | 4×10^1 | 9×10^{-1} | 1×10^4 | 1×10^7 |
| Tc-99m | 1×10^1 | 4×10^0 | 1×10^2 | 1×10^7 |
| Tellur (52) | | | | |
| Te-121 | 2×10^0 | 2×10^0 | 1×10^1 | 1×10^6 |
| Te-121m | 5×10^0 | 3×10^0 | 1×10^2 | 1×10^6 |
| Te-123m | 8×10^0 | 1×10^0 | 1×10^2 | 1×10^7 |
| Te-125m | 2×10^1 | 9×10^{-1} | 1×10^3 | 1×10^7 |
| Te-127 | 2×10^1 | 7×10^{-1} | 1×10^3 | 1×10^6 |
| Te-127m ^{a)} | 2×10^1 | 5×10^{-1} | 1×10^3 | 1×10^7 |
| Te-129 | 7×10^{-1} | 6×10^{-1} | 1×10^2 | 1×10^6 |
| Te-129m ^{a)} | 8×10^{-1} | 4×10^{-1} | 1×10^3 | 1×10^6 |
| Te-131m ^{a)} | 7×10^{-1} | 5×10^{-1} | 1×10^1 | 1×10^6 |
| Te-132 ^{a)} | 5×10^{-1} | 4×10^{-1} | 1×10^2 | 1×10^7 |
| Thorium (90) | | | | |
| Th-227 | 1×10^1 | 5×10^{-3} | 1×10^1 | 1×10^4 |
| Th-228 ^{a)} | 5×10^{-1} | 1×10^{-3} | 1×10^0 ^{b)} | 1×10^4 ^{b)} |
| Th-229 | 5×10^0 | 5×10^{-4} | 1×10^0 ^{b)} | 1×10^3 ^{b)} |
| Th-230 | 1×10^1 | 1×10^{-3} | 1×10^0 | 1×10^4 |
| Th-231 | 4×10^1 | 2×10^{-2} | 1×10^3 | 1×10^7 |
| Th-232 | ubegrænset | ubegrænset | 1×10^1 | 1×10^4 |
| Th-234 ^{a)} | 3×10^{-1} | 3×10^{-1} | 1×10^3 ^{b)} | 1×10^5 ^{b)} |
| Th (naturlig) | ubegrænset | ubegrænset | 1×10^0 ^{b)} | 1×10^3 ^{b)} |
| Titan (22) | | | | |
| Ti-44 ^{a)} | 5×10^{-1} | 4×10^{-1} | 1×10^1 | 1×10^5 |

| Radionuklid (Atomnummer) | A1 (TBq) | A2 (TBq) | Aktivitetskoncentration for undtagne stoffer (Bq/g) | Aktivitetsgrænse for en undtagen forsendelse (Bq) |
|--|---------------------|---------------------|--|--|
| Thallium (81) | | | | |
| Tl-200 | 9×10^{-1} | 9×10^{-1} | 1×10^1 | 1×10^6 |
| Tl-201 | 1×10^1 | 4×10^0 | 1×10^2 | 1×10^6 |
| Tl-202 | 2×10^0 | 2×10^0 | 1×10^2 | 1×10^6 |
| Tl-204 | 1×10^1 | 7×10^{-1} | 1×10^4 | 1×10^4 |
| Thulium (69) | | | | |
| Tm-167 | 7×10^0 | 8×10^{-1} | 1×10^2 | 1×10^6 |
| Tm-170 | 3×10^0 | 6×10^{-1} | 1×10^3 | 1×10^6 |
| Tm-171 | 4×10^1 | 4×10^1 | 1×10^4 | 1×10^8 |
| Uran (92) | | | | |
| U-230 (hurtig optagelse gennem lungerne) ^{a, d)} | 4×10^1 | 1×10^{-1} | $1 \times 10^{1 \text{ b)}$ | $1 \times 10^{5 \text{ b)}$ |
| U-230 (middelhurtig optagelse gennem lungerne) ^{a, e)} | 4×10^1 | 4×10^{-3} | 1×10^1 | 1×10^4 |
| U-230 (langsom optagelse gennem lungerne) ^{a, f)} | 3×10^1 | 3×10^{-3} | 1×10^1 | 1×10^4 |
| U-232 (hurtig optagelse gennem lungerne) ^{d)} | 4×10^1 | 1×10^{-2} | $1 \times 10^{0 \text{ b)}$ | $1 \times 10^{3 \text{ b)}$ |
| U-232 (middelhurtig optagelse gennem lungerne) ^{e)} | 4×10^1 | 7×10^{-3} | 1×10^1 | 1×10^4 |
| U-232 (langsom optagelse gennem lungerne) ^{f)} | 1×10^1 | 1×10^{-3} | 1×10^1 | 1×10^4 |
| U-233 (hurtig optagelse gennem lungerne) ^{d)} | 4×10^1 | 9×10^{-2} | 1×10^1 | 1×10^4 |
| U-233 (middelhurtig optagelse gennem lungerne) ^{e)} | 4×10^1 | 2×10^{-2} | 1×10^2 | 1×10^5 |
| U-233 (langsom optagelse gennem lungerne) ^{f)} | 4×10^1 | 6×10^{-3} | 1×10^1 | 1×10^5 |
| U-234 (hurtig optagelse gennem lungerne) ^{d)} | 4×10^1 | 9×10^{-2} | 1×10^1 | 1×10^4 |
| U-234 (middelhurtig optagelse gennem lungerne) ^{e)} | 4×10^1 | 2×10^{-2} | 1×10^2 | 1×10^5 |
| U-234 (langsom optagelse gennem lungerne) ^{f)} | 4×10^1 | 6×10^{-3} | 1×10^1 | 1×10^5 |
| U-235 (alle typer af optagelse gennem lungerne) ^{a, d, e, f)} | ubegrænset | ubegrænset | $1 \times 10^{1 \text{ b)}$ | $1 \times 10^{4 \text{ b)}$ |
| U-236 (hurtig optagelse gennem lungerne) ^{d)} | ubegrænset | ubegrænset | 1×10^1 | 1×10^4 |
| U-236 (middelhurtig optagelse gennem lungerne) ^{e)} | 4×10^1 | 2×10^{-2} | 1×10^2 | 1×10^5 |
| U-236 (langsom optagelse gennem lungerne) ^{f)} | 4×10^1 | 6×10^{-3} | 1×10^1 | 1×10^4 |

fortsættes

| Radionuklid (Atomnummer) | A1 (TBq) | A2 (TBq) | Aktivitetskoncentration for undtagne stoffer (Bq/g) | Aktivitetsgrænse for en undtagen forsendelse (Bq) |
|---|--------------------|--------------------|---|---|
| U-238 (alle typer af optagelse gennem lungerne) ^{d, e, f)} | ubegrænset | ubegrænset | $1 \times 10^{1b)}$ | $1 \times 10^{4b)}$ |
| U (naturlig) | ubegrænset | ubegrænset | $1 \times 10^{0b)}$ | $1 \times 10^{3b)}$ |
| U (beriget $\leq 20\%$) ^{g)} | ubegrænset | ubegrænset | 1×10^0 | 1×10^3 |
| U (udarmet) | ubegrænset | ubegrænset | 1×10^0 | 1×10^3 |
| Vanadium (23) | | | | |
| V-48 | 4×10^{-1} | 4×10^{-1} | 1×10^1 | 1×10^5 |
| V-49 | 4×10^1 | 4×10^1 | 1×10^4 | 1×10^7 |
| Wolfram (74) | | | | |
| W-178 ^{a)} | 9×10^0 | 5×10^0 | 1×10^1 | 1×10^6 |
| W-181 | 3×10^1 | 3×10^1 | 1×10^3 | 1×10^7 |
| W-185 | 4×10^1 | 8×10^{-1} | 1×10^4 | 1×10^7 |
| W-187 | 2×10^0 | 6×10^{-1} | 1×10^2 | 1×10^6 |
| W-188 ^{a)} | 4×10^{-1} | 3×10^{-1} | 1×10^2 | 1×10^5 |
| Xenon (54) | | | | |
| Xe-122 ^{a)} | 4×10^{-1} | 4×10^{-1} | 1×10^2 | 1×10^9 |
| Xe-123 | 2×10^0 | 7×10^{-1} | 1×10^2 | 1×10^9 |
| Xe-127 | 4×10^0 | 2×10^0 | 1×10^3 | 1×10^5 |
| Xe-131m | 4×10^1 | 4×10^1 | 1×10^4 | 1×10^4 |
| Xe-133 | 2×10^1 | 1×10^1 | 1×10^3 | 1×10^4 |
| Xe-135 | 3×10^0 | 2×10^0 | 1×10^3 | 1×10^{10} |
| Yttrium (39) | | | | |
| Y-87 ^{a)} | 1×10^0 | 1×10^0 | 1×10^1 | 1×10^6 |
| Y-88 | 4×10^{-1} | 4×10^{-1} | 1×10^1 | 1×10^6 |
| Y-90 | 3×10^{-1} | 3×10^{-1} | 1×10^3 | 1×10^5 |
| Y-91 | 6×10^{-1} | 6×10^{-1} | 1×10^3 | 1×10^6 |
| Y-91m | 2×10^0 | 2×10^0 | 1×10^2 | 1×10^6 |
| Y-92 | 2×10^{-1} | 2×10^{-1} | 1×10^2 | 1×10^5 |
| Y-93 | 3×10^{-1} | 3×10^{-1} | 1×10^2 | 1×10^5 |
| Ytterbium (70) | | | | |
| Yb-169 | 4×10^0 | 1×10^0 | 1×10^2 | 1×10^7 |
| Yb-175 | 3×10^1 | 9×10^{-1} | 1×10^3 | 1×10^7 |
| Zink (30) | | | | |
| Zn-65 | 2×10^0 | 2×10^0 | 1×10^1 | 1×10^6 |
| Zn-69 | 3×10^0 | 6×10^{-1} | 1×10^4 | 1×10^6 |
| Zn-69m ^{a)} | 3×10^0 | 6×10^{-1} | 1×10^2 | 1×10^6 |
| Zirkonium (40) | | | | |
| Zr-88 | 3×10^0 | 3×10^0 | 1×10^2 | 1×10^6 |
| Zr-93 | ubegrænset | ubegrænset | $1 \times 10^{3b)}$ | $1 \times 10^{7b)}$ |
| Zr-95 ^{a)} | 2×10^0 | 8×10^{-1} | 1×10^1 | 1×10^6 |
| Zr-97 ^{a)} | 4×10^{-1} | 4×10^{-1} | $1 \times 10^{1b)}$ | $1 \times 10^{5b)}$ |

Noter til tabel 2.2.7.2.2.1: (se næste side)

- a) A₁- og/eller A₂-værdier for disse moderradionuklider omfatter bidrag fra datterradionuklider med en halveringstid på under 10 dage, som anført i det følgende:

| | |
|---------|-----------------|
| Mg-28 | Al-28 |
| Ar-42 | K-42 |
| Ca-47 | Sc-47 |
| Ti-44 | Sc-44 |
| Fe-52 | Mn-52m |
| Fe-60 | Co-60m |
| Zn-69m | Zn-69 |
| Ge-68 | Ga-68 |
| Rb-83 | Kr-83m |
| Sr-82 | Rb-82 |
| Sr-90 | Y-90 |
| Sr-91 | Y-91m |
| Sr-92 | Y-92 |
| Y-87 | Sr-87m |
| Zr-95 | Nb-95m |
| Zr-97 | Nb-97m, Nb-97 |
| Mo-99 | Tc-99m |
| Tc-95m | Tc-95 |
| Tc-96m | Tc-96 |
| Ru-103 | Rh-103m |
| Ru-106 | Rh-106 |
| Pd-103 | Rh-103m |
| Ag-108m | Ag-108 |
| Ag-110m | Ag-110 |
| Cd-115 | In-115m |
| In-114m | In-114 |
| Sn-113 | In-113m |
| Sn-121m | Sn-121 |
| Sn-126 | Sb-126m |
| Te-118 | Sb-118 |
| Te-127m | Te-127 |
| Te-129m | Te-129 |
| Te-131m | Te-131 |
| Te-132 | I-132 |
| I-135 | Xe-135m |
| Xe-122 | I-122 |
| Cs-137 | Ba-137m |
| Ba-131 | Cs-131 |
| Ba-140 | La-140 |
| Ce-144 | Pr-144m, Pr-144 |
| Pm-148m | Pm-148 |
| Gd-146 | Eu-146 |
| Dy-166 | Ho-166 |
| Hf-172 | Lu-172 |
| W-178 | Ta-178 |
| W-188 | Re-188 |
| Re-189 | Os-189m |
| Os-194 | Ir-194 |

| | |
|---------|--|
| Ir-189 | Os-189m |
| Pt-188 | Ir-188 |
| Hg-194 | Au-194 |
| Hg-195m | Hg-195 |
| Pb-210 | Bi-210 |
| Pb-212 | Bi-212, Tl-208, Po-212 |
| Bi-210m | Tl-206 |
| Bi-212 | Tl-208, Po-212 |
| At-211 | Po-211 |
| Rn-222 | Po-218, Pb-214, At-218, Bi-214, Po-214 |
| Ra-223 | Rn-219, Po-215, Pb-211, Bi-211, Po-211, Tl-207 |
| Ra-224 | Rn-220, Po-216, Pb-212, Bi-212, Tl-208, Po-212 |
| Ra-225 | Ac-225, Fr-221, At-217, Bi-213, Tl-209, Po-213, Pb-209 |
| Ra-226 | Rn-222, Po-218, Pb-214, At-218, Bi-214, Po-214 |
| Ra-228 | Ac-228 |
| Ac-225 | Fr-221, At-217, Bi-213, Tl-209, Po-213, Pb-209 |
| Ac-227 | Fr-223 |
| Th-228 | Ra-224, Rn-220, Po-216, Pb-212, Bi-212, Tl-208, Po-212 |
| Th-234 | Pa-234m, Pa-234 |
| Pa-230 | Ac-226, Th-226, Fr-222, Ra-222, Rn-218, Po-214 |
| U-230 | Th-226, Ra-222, Rn-218, Po-214 |
| U-235 | Th-231 |
| Pu-241 | U-237 |
| Pu-244 | U-240, Np-240m |
| Am-242m | Am-242, Np-238 |
| Am-243 | Np-239 |
| Cm-247 | Pu-243 |
| Bk-249 | Am-245 |
| Cf-253 | Cm-249” |

b) Modernuklider med datternuklider i sekulær ligevægt er oplyst nedenstående:

| | |
|----------|--|
| Sr-90 | Y-90 |
| Zr-93 | Nb-93m |
| Zr-97 | Nb-97 |
| Ru-106 | Rh-106 |
| Ag-108m | Ag-108 |
| Cs-137 | Ba-137m |
| Ce-144 | Pr-144 |
| Ba-140 | La-140 |
| Bi-212 | Tl-208 (0,36), Po-212 (0,64) |
| Pb-210 | Bi-210, Po-210 |
| Pb-212 | Bi-212, Tl-208 (0,36), Po-212 (0,64) |
| Rn-222 | Po-218, Pb-214, Bi-214, Po-214 |
| Ra-223 | Rn-219, Po-215, Pb-211, Bi-211, Tl-207 |
| Ra-224 | Rn-220, Po-216, Pb-212, Bi-212, Tl-208 (0,36), Po-212 (0,64) |
| Ra-226 | Rn-222, Po-218, Pb-214, Bi-214, Po-214, Pb-210, Bi-210, Po-210 |
| Ra-228 | Ac-228 |
| Th-228 | Ra-224, Rn-220, Po-216, Pb-212, Bi-212, Tl-208 (0,36), Po-212 (0,64) |
| Th-229 | Ra-225, Ac-225, Fr-221, At-217, Bi-213, Po-213, Pb-209 |
| Th (nat) | Ra-228, Ac-228, Th-228, Ra-224, Rn-220, Po-216, Pb-212, Bi-212, Tl-208 (0,36), Po-212 (0,64) |
| Th-234 | Pa-234m |

| | |
|---------|--|
| U-230 | Th-226, Ra-222, Rn-218, Po-214 |
| U-232 | Th-228, Ra-224, Rn-220, Po-216, Pb-212, Bi-212, Tl-208 (0,36), Po-212 (0,64) |
| U-235 | Th-231 |
| U-238 | Th-234, Pa-234m |
| U (nat) | Th-234, Pa-234m, U-234, Th-230, Ra-226, Rn-222, Po-218, Pb-214, Bi-214, Po-214, Pb-210, Bi-210, Po-210 |
| Np-237 | Pa-233 |
| Am-242m | Am-242 |
| Am-243 | Np-239 |

- c) Mængden kan bestemmes ved måling af henfaldshastigheden eller måling af strålingsniveauet i fastsat afstand fra kilden.
- d) Disse værdier gælder kun for uranforbindelser, som har den kemiske form UF_6 , UO_2F_2 eller $UO_2(NO_3)_2$ såvel ved normale transportforhold som ved ulykker.
- e) Disse værdier gælder kun for uranforbindelser, som har den kemiske form UO_3 , UF_4 eller UCl_4 eller er hexavalente forbindelser, såvel ved normale transportforhold som ved ulykker.
- f) Disse værdier gælder for alle andre uranforbindelser end de i d) og e) nævnte.
- g) Disse værdier gælder kun for ubestrålet uran.

2.2.7.2.2.2 For individuelle radionuklider, som ikke er anført i tabel 2.2.7.2.2.1, kræver bestemmelsen af de i 2.2.7.2.2.1 nævnte grundlæggende værdier en multilateral godkendelse. Det er tilladt at anvende en A_2 -værdi beregnet ved hjælp af en dosiskoefficient for den pågældende lungeabsorptionstype, som "*International Commission on Radiological Protection*" har anbefalet, under forudsætning af, at der tages hensyn til de kemiske former af hvert radionuklid såvel ved normale transportforhold som ved ulykker. Alternativt kan værdierne i tabel 2.2.7.2.2.2 anvendes uden godkendelse fra den kompetente myndighed.

Tabel 2.2.7.2.2.2:
Grundlæggende værdier for ukendte radionuklider eller blandinger

| Radioaktivt indhold | A_1 (TBq) | A_2 (TBq) | Aktivitets- koncentration for undtagne stoffer (Bq/g) | Aktivitets- grænse for en undtagen for- sendelse (Bq) |
|---|----------------|--------------------|---|---|
| Kun beta-aktive eller gamma-aktive stoffer vides at være til stede | 0,1 | 0,02 | 1×10^1 | 1×10^4 |
| Kun alfa-aktive stoffer og ingen neutronaktive stoffer vides at være til stede | 0,2 | 9×10^{-5} | 1×10^{-1} | 1×10^3 |
| Neutronaktive stoffer vides at være til stede, eller ingen relevante data er tilgængelige | 0,001 | 9×10^{-5} | 1×10^{-1} | 1×10^3 |

2.2.7.2.2.3 Ved beregningerne af A_1 og A_2 for et radionuklid, der ikke er anført i tabel 2.2.7.2.2.1, anses en radioaktiv henfaldskæde som ét radionuklid, hvis radionukliderne i henfaldskæden er til

stede i deres naturligt forekommende forhold, og intet datternuklid har en halveringstid på enten mere end 10 døgn eller mere end halveringstiden for modernuklidet. Den aktivitet, der her skal tages i betragtning, og de værdier, der skal benyttes for A_1 og A_2 , skal være de værdier, der gælder for modernuklidet i henfaldskæden. Ved radioaktive henfaldskæder, hvori et datternuklid har en halveringstid på enten mere end 10 døgn eller mere end halveringstiden for modernuklidet, skal modernuklidet og datternuklider betragtes som blandinger af forskellige nuklider.

2.2.7.2.2.4 For blandinger af radionuklider kan de i 2.2.7.2.2.1 anførte grundlæggende radionuklidværdier bestemmes som følger:

$$X_m = \frac{1}{\sum_i \frac{f(i)}{X(i)}}$$

hvor:

$f(i)$ er andelen af aktivitet eller aktivitetskoncentration fra radionuklid (i) i blandingen,

$X(i)$ er den for radionuklid (i) tilsvarende A_1 - eller A_2 -værdi, aktivitetskoncentrationen for undtagne stoffer eller aktivitetsgrænsen for et undtagelseskolli for radionuklid (i), og

X_m er den for blandingen afledte A_1 - eller A_2 -værdi, aktivitetskoncentrationen for undtagne stoffer eller aktivitetsgrænsen for et undtagelseskolli.

2.2.7.2.2.5 Hvis identiteten af hvert enkelt radionuklid er kendt, men de enkelte aktiviteter for nogle radionuklider er ukendte, kan radionukliderne grupperes. For radionukliderne i hver gruppe skal den laveste af de pågældende A_1 - eller A_2 - værdier lægges til grund ved anvendelse af formlerne i 2.2.7.2.2.4 og 2.2.7.2.4.4. Basis for gruppeinddelingen kan være den samlede alfa-aktivitet og den samlede beta-/gamma-aktivitet, hvis disse er kendt, hvorved de laveste radionuklidværdier for henholdsvis alfa-aktive og beta-/gamma-aktive stoffer skal benyttes.

2.2.7.2.2.6 For enkelte radionuklider eller blandinger af radionuklider, for hvilke relevante data ikke foreligger, skal værdierne i tabel 2.2.7.2.2.2 anvendes.

2.2.7.2.3 *Bestemmelse af andre materialeegenskaber*

2.2.7.2.3.1 Stoffer med lav specifik aktivitet (LSA)

2.2.7.2.3.1.1 *(Reserveret)*

2.2.7.2.3.1.2 LSA stoffer inddeles i tre grupper:

(a) LSA-I

(i) uran- eller thoriummalme og koncentreter af sådanne malme samt andre malme, som indeholder naturligt forekommende radionuklider, og som bliver videreforarbejdet for at udnytte disse radionuklider,

(ii) naturligt uran, udarmet uran, naturligt thorium eller forbindelser og blandinger heraf, som er ubestrålede og i fast eller flydende form,

- (iii) radioaktive stoffer, for hvilke A_2 -værdien er ubegrænset, bortset fra fissile stoffer, som ikke er undtaget ifølge 2.2.7.2.3.5, eller
 - (iv) andre radioaktive stoffer, i hvilke aktiviteten er ligeligt fordelt, og den beregnede gennemsnitlige specifikke aktivitet ikke overstiger 30 gange aktivitetskoncentrationsværdierne i 2.2.7.2.2.1 til 2.2.7.2.2.6, bortset fra fissile stoffer, som ikke er undtaget ifølge 2.2.7.2.3.5.
- (b) LSA-II
- (i) vand med en tritium-koncentration på højst 0,8 TBq/l, eller
 - (ii) andre stoffer, i hvilke aktiviteten er ligeligt fordelt, og den beregnede gennemsnitlige specifikke aktivitet ikke overstiger $10^{-4} A_2/g$ for faste stoffer og gasser og $10^{-5} A_2/g$ for væsker.
- (c) LSA-III - Faste stoffer (f.eks. stivnet affald, aktiverede stoffer), men ikke i pulverform i henhold til kravene i 2.2.7.2.3.1.3, hvori:
- (i) de radioaktive stoffer er ligeligt fordelt overalt i en fast genstand eller samling af faste genstande eller i det væsentlige er ligeligt fordelt i et fast, kompakt bindemiddel (såsom beton, bitumen, keramik m.m.),
 - (ii) de radioaktive stoffer er relativt uopløselige eller er indeholdt i en relativt uopløselig grundmasse, således at tabet af radioaktivt stof ved udsivning, selv hvis emballagen går i stykker, pr. kolli ikke overstiger 0,1 A_2 , hvis kolliet har været nedsænket i vand i syv dage, og
 - (iii) det radioaktive stofs beregnede gennemsnitlige specifikke aktivitet, uden hensyn til eventuelt afskærmningsmateriale, ikke overstiger $2 \times 10^{-3} A_2/g$.

2.2.7.2.3.1.3 Et LSA-III-stof skal være et fast stof med sådanne egenskaber, at aktiviteten i vand ikke overstiger 0,1 A_2 , når det samlede indhold af et kolli har været underkastet den i 2.2.7.2.3.1.4 foreskrevne prøvning.

2.2.7.2.3.1.4 LSA-III-stoffer skal gennemgå følgende prøvning:

En fast stofprøve, som er repræsentativ for det samlede indhold af kolliet, skal nedsænkes i vand i syv dage ved omgivelsernes temperatur. Den vandmængde, der anvendes ved prøvningen, skal være tilstrækkelig, således at mængden af det ikke absorberede og ikke bundne vand efter en periode på syv dage udgør mindst 10 % af det faste prøveobjekts volumen. Vandet skal i begyndelsen have en pH-værdi på mellem 6 og 8 og en maksimal ledningsevne på 1 mS/m ved 20 °C. Efter at prøveobjektet har været nedsænket i vand i syv dage, skal den samlede aktivitet af det frie vandvolumen måles.

2.2.7.2.3.1.5 Dokumentation for overholdelse af de i 2.2.7.2.3.1.4 krævede prøvningskriterier skal være i overensstemmelse med 6.4.12.1 og 6.4.12.2.

2.2.7.2.3.2 Overfladeforureneede genstande (SCO)

SCO inddeles i to grupper:

- (a) SCO-I: en fast genstand, på hvilken:
- (i) den løstsiddende forurening på den tilgængelige overflade, målt som gennemsnit over 300 cm² (eller over hele overfladen, hvis den er mindre end 300 cm²), ikke overstiger 4 Bq/cm² for beta- og gamma-aktive stoffer samt alfa-aktive stoffer med lav toksicitet, eller 0,4 Bq/cm² for andre alfa-aktive stoffer,
 - (ii) den fastsiddende forurening på den tilgængelige overflade, målt som gennemsnit over 300 cm² (eller over hele overfladen, hvis den er mindre end 300 cm²), ikke overstiger 4×10^4 Bq/cm² for beta- og gamma-aktive stoffer samt alfa-aktive stoffer med lav toksicitet, eller 4×10^3 Bq/cm² for alle andre alfa-aktive stoffer, og
 - (iii) summen af den løstsiddende og den fastsiddende forurening på den tilgængelige overflade, målt som gennemsnit over 300 cm² (eller over hele overfladen, hvis den er mindre end 300 cm²), ikke overstiger 4×10^4 Bq/cm² for beta- og gamma-aktive stoffer samt alfa-aktive stoffer med lav toksicitet, eller 4×10^3 Bq/cm² for alle andre alfa-aktive stoffer.
- (b) SCO-II: en fast genstand, på hvis overflade enten den fastsiddende eller den løstsiddende forurening overstiger de under (a) for SCO-I fastsatte grænser, og på hvilken:
- (i) den løstsiddende forurening på den tilgængelige overflade, målt som et gennemsnit over 300 cm² (eller på hele overfladen, hvis den er mindre end 300 cm²), ikke overstiger 400 Bq/cm² for beta- og gamma-aktive stoffer samt alfa-aktive stoffer med lav toksicitet, eller 40 Bq/cm² for alle andre alfa-aktive stoffer,
 - (ii) den fastsiddende forurening på den tilgængelige overflade, målt som gennemsnit over 300 cm² (eller over hele overfladen, hvis den er mindre end 300 cm²), ikke overstiger 8×10^5 Bq/cm² for beta- og gamma-aktive stoffer samt alfa-aktive stoffer med lav toksicitet, eller 8×10^4 Bq/cm² for alle andre alfa-aktive stoffer, og
 - (iii) summen af den løstsiddende og fastsiddende forurening på den tilgængelige overflade, målt som et gennemsnit over 300 cm² (eller over hele overfladen, hvis den er mindre end 300 cm²), ikke overstiger 8×10^5 Bq/cm² for beta- og gamma-aktive stoffer samt alfa-aktive stoffer med lav toksicitet, eller 8×10^4 Bq/cm² for alle andre alfa-aktive stoffer.

2.2.7.2.3.3 Radioaktive stoffer i speciel form

- 2.2.7.2.3.3.1 Radioaktive stoffer i speciel form skal have mindst én dimension som måler mindst 5 mm. Når en lukket kapsel udgør en del af radioaktive stoffer i speciel form, skal kapslen være udformet på en sådan måde, at den kun kan åbnes ved, at den ødelægges. Konstruktioner til radioaktive stoffer i speciel form kræver unilateral godkendelse.

- 2.2.7.2.3.3.2 Radioaktive stoffer i speciel form skal være af en sådan beskaffenhed eller være udformet på en sådan måde, at de, såfremt de underkastes prøvningerne i henhold til 2.2.7.2.3.3.4 til 2.2.7.2.3.3.8, opfylder følgende bestemmelser:
- (a) De må ved stød-, slag- og bøjningsprøvningerne ifølge 2.2.7.2.3.3.5 (a), (b), (c) og 2.2.7.2.3.3.6 (a) hverken brække eller splintres.
 - (b) De må ved den relevante opvarmningsprøvning ifølge 2.2.7.2.3.3.5 (d) eller 2.2.7.2.3.3.6 (b) hverken smelte eller sprede sig.
 - (c) Aktiviteten i vandet må efter prøvningerne i henhold til 2.2.7.2.3.3.7 og 2.2.7.2.3.3.8 ikke overstige 2 kBq; alternativt må lækagehastigheden for lukkede kilder ved den volumetriske tæthedsprøvningsmetode ifølge ISO 9978:1992 "*Radiation Protection – Sealed Radioactive Sources – Leakage Test Methods*" ikke overstige den gældende grænse, som er accepteret af den kompetente myndighed.
- 2.2.7.2.3.3.3 Dokumentationen for overholdelse af de i 2.2.7.2.3.3.2 krævede prøvningskriterier skal være i overensstemmelse med 6.4.12.1 og 6.4.12.2.
- 2.2.7.2.3.3.4 Prøvegenstande, som omfatter eller simulerer de radioaktive stoffer i speciel form, skal underkastes stød-, slag-, bøjnings- og opvarmningsprøvninger i henhold til 2.2.7.2.3.3.5 eller de alternative prøvninger tilladt i henhold til 2.2.7.2.3.3.6. For hver prøvning kan der benyttes et nyt eksemplar af prøvegenstanden. Efter hver prøvning skal prøvegenstanden underkastes en ekstraktionsprøvning eller en volumetrisk tæthedsprøvning efter en metode, der som minimum er lige så følsom som den metode for ikke-dispersible faste stoffer, der er beskrevet i 2.2.7.2.3.3.7 eller for indkapslede stoffer beskrevet i 2.2.7.2.3.3.8.
- 2.2.7.2.3.3.5 Følgende prøvningsmetoder skal anvendes:
- (a) Stødprøvning: Prøvegenstanden skal fra en højde af 9 m falde ned på en anstødsflade. Anstødsfladen skal være som beskrevet i 6.4.14.
 - (b) Slagprøvning: Prøvegenstanden lægges på en blyplade, som hviler på et fast, glat underlag; med den flade ende af en stang af konstruktionsstål udføres et slag på prøvegenstanden, hvor effekten skal svare til, at 1,4 kg falder frit fra en højde af 1 m. Stangens underside skal have en diameter på 25 mm og kanterne skal være afrundede til en radius på $(3,0 \pm 0,3)$ mm. Blyet med en Vickers-hårdhed på mellem 3,5 og 4,5 og en tykkelse på maksimalt 25 mm skal dække over et større areal end prøvegenstanden. Til hver prøvning skal der anvendes en ny blyplade. Stangen skal ramme prøvegenstanden på en sådan måde, at skaden bliver størst mulig.
 - (c) Bøjningsprøvning: Prøven gælder kun for lange, tynde kilder med en mindste længde på 10 cm, hvor forholdet mellem længden og den mindste bredde skal være minimum 10. Prøvegenstanden spændes fast i vandret position, således at den ene halvdel rager ud over fastspændingen. Prøvegenstanden anbringes således, at den lider størst mulig skade, når der udføres et slag med en stångs flade side på prøvens frie ende. Stangen skal ramme prøvegenstanden således, at slagets effekt svarer til, at 1,4 kg falder frit fra en højde af 1 m. Stangens underside skal have en diameter på 25 mm og kanterne skal være afrundet til en radius på $(3,0 \pm 0,3)$ mm.

- (d) Opvarmningsprøvning: Prøvegenstanden skal opvarmes i atmosfærisk luft til 800 °C; denne temperatur skal bibeholdes i 10 minutter; derefter lader man prøven afkøle.

2.2.7.2.3.3.6 Prøvegenstande, som omfatter eller simulerer radioaktive stoffer indesluttet i en lukket kapsel, kan undtages fra:

- (a) de i 2.2.7.2.3.3.5 (a) og (b) foreskrevne prøvninger, såfremt massen af de radioaktive stoffer i speciel form:
 - (i) er mindre end 200 g, og såfremt prøvegenstandene som alternativ underkastes en klasse 4 stødprøvning i henhold til ISO 2919:1999 "*Radiation Protection - Sealed Radioactive Sources – General Requirements and Classification*", eller
 - (ii) er mindre end 500 g, og såfremt prøvegenstandene som alternativ underkastes en klasse 5 stødprøvning i henhold til ISO 2919:1999 "*Radiation Protection - Sealed Radioactive Sources – General Requirements and Classification*", og
- (b) den i 2.2.7.2.3.3.5 (d) foreskrevne prøvning, såfremt prøvegenstandene som alternativ underkastes en klasse 6 opvarmningsprøvning i henhold til ISO 2919:1999 "*Radiation Protection - Sealed Radioactive Sources – General Requirements and Classification*".

2.2.7.2.3.3.7 For prøvegenstande, som omfatter eller simulerer ikke-dispersible faste stoffer, skal der gennemføres følgende ekstraktionsprøvning:

- (a) Prøvegenstanden skal nedsænkes i vand i syv dage ved omgivelsernes temperatur. Den vandmængde, der anvendes ved prøvningen, skal være tilstrækkelig, således at mængden af det ikke absorberede og ikke bundne vand efter en periode på syv dage udgør mindst 10 % af det faste prøveobjekts volumen. Vandet skal i begyndelsen have en pH-værdi på mellem 6 og 8 og en maksimal ledningsevne på 1 mS/m ved 20 °C.
- (b) Vandet med prøvegenstanden skal derefter opvarmes til en temperatur på (50 ± 5) °C og holdes på denne temperatur i fire timer.
- (c) Derefter skal vandets aktivitet bestemmes.
- (d) Efterfølgende skal prøvegenstanden opbevares i mindst syv dage i stillestående luft ved minimum 30 °C og en relativ luftfugtighed på mindst 90 %.
- (e) Prøvegenstanden nedsænkes derefter i vand som angivet ovenfor under (a); vandet, indeholdende prøvegenstanden, opvarmes til en temperatur på (50 ± 5) °C og holdes på denne temperatur i fire timer.
- (f) Derefter skal vandets aktivitet bestemmes.

2.2.7.2.3.3.8 For prøvegenstande, som omfatter eller simulerer radioaktive stoffer, der er indesluttet i en lukket kapsel, skal der enten gennemføres en ekstraktionsprøvning eller en volumetrisk tæthedsprøvning på følgende måde:

- (a) Ekstraktionsprøvningen består af følgende trin:

- (i) Prøvegenstanden skal nedsænkes i vand ved omgivelsernes temperatur. Vandet skal i begyndelsen have en pH-værdi på mellem 6 og 8 og en maksimal ledningsevne på 1 mS/m ved 20 °C.
 - (ii) Vandet med prøvegenstanden skal derefter opvarmes til en temperatur på (50 ± 5) °C og holdes på denne temperatur i fire timer.
 - (iii) Derefter skal vandets aktivitet bestemmes.
 - (iv) Efterfølgende skal prøvegenstanden opbevares i mindst syv dage i stillestående luft ved minimum 30 °C og en relativ luftfugtighed på mindst 90 %.
 - (v) Trin (i), (ii) og (iii) gentages.
- (b) Den alternative volumetriske tæthedsprøvning skal omfatte en af de prøvninger, som er beskrevet i ISO 9978:1992 "*Radiation Protection – Sealed Radioactive Sources – Leakage Test Methods*", og som er anerkendt af den kompetente myndighed.

2.2.7.2.3.4 Radioaktive stoffer med lav spredningsrisiko

2.2.7.2.3.4.1 Konstruktioner til radioaktive stoffer med lav spredningsrisiko kræver multilateral godkendelse. Radioaktive stoffer med lav spredningsrisiko skal være af en sådan beskaffenhed, at deres samlede mængde i en emballage, idet der tages højde for bestemmelserne i 6.4.8.14, opfylder følgende krav:

- (a) Strålingsniveauet i 3 meters afstand fra det uafskærmede radioaktive stof må ikke overstige 10 mSv/h.
- (b) Ved de i 6.4.20.3 og 6.4.20.4 prøvninger må afgivelsen til luften i gas- eller partikel-form med en aerodynamisk diameter på op til 100 µm ikke overstige 100 A₂. For hver prøvning kan der benyttes et nyt eksemplar af prøvegenstanden.
- (c) Ved den i 2.2.7.2.3.1.4 anførte prøvning må aktiviteten i vandet ikke overstige 100 A₂. Ved gennemførelsen af denne prøvning skal der tages højde for de skadelige virkninger af prøvningerne i (b) ovenfor.

2.2.7.2.3.4.2 For radioaktive stoffer med lav spredningsrisiko skal der gennemføres følgende prøvning:

En prøvegenstand, som omfatter eller simulerer radioaktive stoffer med lav spredningsrisiko, skal underkastes den udvidede varmeprøve i 6.4.20.3 og stødprøvningen i 6.4.20.4. For hver prøvning kan der benyttes et nyt eksemplar af prøvegenstanden. Efter hver prøvning skal prøvegenstanden gennemgå ekstraktionsprøvningen i 2.2.7.2.3.1.4. Det skal efter hver prøvning fastslås, om de relevante krav i 2.2.7.2.3.4.1 er opfyldt.

2.2.7.2.3.4.3 Dokumentation for overholdelse af de i 2.2.7.2.3.4.1 og 2.2.7.2.3.4.2 krævede prøvningskriterier skal være i overensstemmelse med 6.4.12.1 og 6.4.12.2.

2.2.7.2.3.5 Fissilt stof

Kolli indeholdende fissile stoffer skal klassificeres under den relevante betegnelse i tabel 2.2.7.2.1.1, hvor beskrivelsen indeholder ordet "FISSILT" eller "undtaget-fissilt".

ring som ”undtaget-fissilt” er kun tilladt, hvis en af betingelserne i (a) til (d) i dette underpunkt er opfyldt. Kun én type undtagelse er tilladt for hver forsendelse (se også 6.4.7.2).

(a) En grænseværdi for masse pr. forsendelse, forudsat at hvert kollis udvendige mål er mindst 10 cm, således at:

$$\frac{\text{masse af uran235 (g)}}{X} + \frac{\text{masse af andet fissilt stof (g)}}{Y} < 1$$

hvor X og Y er grænseværdierne for masse som defineret i tabel 2.2.7.2.3.5, forudsat at enten:

- (i) hvert enkelt kolli ikke indeholder mere end 15 g fissile nuklider; for uemballeret materiale finder denne mængdebegrænsning anvendelse på forsendelser, som transporteres i eller på køretøjet, eller
- (ii) det fissile stof er en homogen hydrogenholdig opløsning eller blanding, hvor forholdet mellem fissile nuklider og hydrogen er mindre end 5 vægt-%, eller
- (iii) der maksimalt er 5 g fissile nuklider pr. 10 liter materialevolumen

Der må ikke forekomme beryllium i mængder, der overstiger 1 % af de gældende grænseværdier for masse pr. forsendelse i tabel 2.2.7.2.3.5, medmindre koncentrationen af beryllium i stoffet ikke overstiger 1 g beryllium for hvert 1000 g.

Der må heller ikke forekomme deuterium i mængder, der overstiger 1 % af de gældende grænseværdier for masse pr. forsendelse i tabel 2.2.7.2.3.5, medmindre deuterium forekommer op til naturlig koncentration i hydrogen.

- (b) Uran beriget med højst 1 vægt-% uran-235 og med et samlet plutonium- og uran-233-indhold, der ikke overstiger 1 % af massen af uran-235, forudsat at de fissile nuklider er fordelt ensartet over hele materialet. Endvidere må uran-235 ikke danne en gitterstruktur, hvis det er til stede i form af metal, oxid eller carbid.
- (c) Flydende opløsninger af uranyl nitrat beriget til højst 2 vægt-% uran-235 med et samlet plutonium- og uran-233-indhold, der ikke overstiger 0,002 % af massen af uran. Desuden skal forholdet mellem antallet af nitrogen- og uranatomer (N/U) mindst være 2.
- (d) Plutonium, der højst indeholder 20 vægt-% fissile nuklider, op til højst 1 kg plutonium pr. forsendelse. Transport i henhold til denne undtagelse skal ske under eneanvendelse.

Tabel 2.2.7.2.3.5: Massegrænser pr. forsendelse med henblik på undtagelser fra kravene for kolli, der indeholder fissilt stof.

| Fissilt stof | Masse (g) af fissilt stof blandet med stoffer med en gennemsnitlig hydrogentæthed, som er mindre end eller lig med vands | Masse (g) af fissilt stof blandet med stoffer med en gennemsnitlig hydrogentæthed, som er større end vands |
|------------------------|--|--|
| Uran-235 (X) | 400 | 290 |
| Andet fissilt stof (Y) | 250 | 180 |

2.2.7.2.4 *Klassifikation af kolli eller uemballerede stoffer*

Mængden af radioaktive stoffer i et kolli må ikke overstige de nedenfor fastlagte grænser.

2.2.7.2.4.1 Klassifikation af undtagelseskolli

2.2.7.2.4.1.1 Kolli kan klassificeres som undtagelseskolli, såfremt:

- (a) de er tomme emballager, som har indeholdt radioaktive stoffer,
- (b) de indeholder instrumenter eller genstande i begrænsede mængder, som angivet i tabel 2.2.7.2.4.1.2,
- (c) de indeholder genstande fremstillet af naturligt uran, udarmet uran eller naturligt thorium, eller
- (d) de indeholder radioaktive stoffer i begrænsede mængder, som angivet i tabel 2.2.7.2.4.1.2.

2.2.7.2.4.1.2 Et kolli, der indeholder radioaktive stoffer, kan klassificeres som undtagelseskolli forudsat at strålingsniveauet på intet sted af dets overflade overstiger 5 $\mu\text{Sv/h}$.

Tabel 2.2.7.2.4.1.2: Aktivitetsgrænser for undtagelseskolli

| Indholdets tilstandsform | Instrumenter eller produkter | | Stoffer Grænse pr. kolli ^{a)} |
|--------------------------|--------------------------------|--------------------------------|---|
| | Grænse pr. enhed ^{a)} | Grænse pr. kolli ^{a)} | |
| (1) | (2) | (3) | (4) |
| Faste stoffer | | | |
| i speciel form | $10^{-2} A_1$ | A_1 | $10^{-3} A_1$ |
| i anden form | $10^{-2} A_2$ | A_2 | $10^{-3} A_2$ |
| Væsker | $10^{-3} A_2$ | $10^{-1} A_2$ | $10^{-4} A_2$ |
| Gasser | | | |
| tritium | $2 \times 10^{-2} A_2$ | $2 \times 10^{-1} A_2$ | $2 \times 10^{-2} A_2$ |
| i speciel form | $10^{-3} A_1$ | $10^{-2} A_1$ | $10^{-3} A_1$ |
| i anden form | $10^{-3} A_2$ | $10^{-2} A_2$ | $10^{-3} A_2$ |

^{a)} *Mht. blandinger af radionuklider, se 2.2.7.2.2.4 til 2.2.7.2.2.6.*

2.2.7.2.4.1.3 Radioaktive stoffer, som er indeholdt eller udgør en komponent i et instrument eller et produkt, må kun klassificeres under UN 2911 RADIOAKTIVT STOF, UNDTAGELSESKOLLI – INSTRUMENTER ELLER FORARBEJDEDE GENSTANDE, hvis:

- (a) strålingsniveauet i 10 cm afstand fra et hvilket som helst punkt på ydersiden af et uemballeret instrument eller produkt ikke overstiger 0,1 mSv/h,
- (b) hvert instrument eller produkt er forsynet med påskriften "RADIOAKTIV", bortset fra
 - (i) ure og apparater indeholdende radioluminescerende stoffer,

(ii) forbrugerprodukter, som enten er blevet forskriftsmæssigt godkendt i henhold til 1.7.1.4 (d), eller som ikke enkeltvis overstiger aktivitetsgrænsen for en undtagen forsendelse i tabel 2.2.7.2.2.1, kolonne (5), under forudsætning af, at sådanne produkter transporteres i et kolli, som er forsynet med påskriften "RADIOAKTIV" på en indvendig flade, således at man ved åbning af kolliet advares om, at der er radioaktivt stof til stede, og

(c) de aktive stoffer er fuldstændig indesluttet af ikke-aktive dele (et apparat, hvis eneste funktion er at omslutte radioaktive stoffer, anses ikke for et instrument eller produkt), og

(d) de grænser, der er anført i kolonne (2) og (3) i tabel 2.2.7.2.4.1.2, er opfyldt for hvert enkeltstyk og kolli.

2.2.7.2.4.1.4 Radioaktive stoffer i andre former end anført i 2.2.7.2.4.1.3 og med en aktivitet, som ikke overstiger de i kolonne 4 i tabel 2.2.7.2.4.1.2 fastlagte grænser, kan klassificeres under UN 2910 RADIOAKTIVT STOF, UNDTAGELSESKOLLI – BEGRÆNSENDE MÆNGDER, forudsat at:

(a) at kolliet holder indholdet indesluttet under de forhold, der normalt findes ved rutine-transport, og

(b) at kolliet på en indvendig flade er forsynet med påskriften "RADIOAKTIV", således at man ved åbning af kolliet advares om, at der er radioaktivt stof til stede.

2.2.7.2.4.1.5 En tom emballage, der har været anvendt til transport af radioaktive stoffer, må kun klassificeres under UN 2908 RADIOAKTIVT STOF, UNDTAGELSESKOLLI – TOM EMBALLAGE, hvis:

(a) emballagen er i god stand og sikkert lukket,

(b) den ydre overflade af uran henholdsvis thorium i emballagekonstruktionen har en inaktiv ydre kappe af metal eller andet holdbart materiale,

(c) den indvendige, løstsiddende forurening, målt som gennemsnit over 300 cm^2 , ikke overstiger

(i) 400 Bq/cm^2 for beta- og gamma-aktive stoffer samt alfa-aktive stoffer med lav toksicitet, og

(ii) 40 Bq/cm^2 for andre alfa-aktive stoffer, og

(d) faresedler, der måtte være blevet anbragt i henhold til 5.2.2.1.11.1, ikke længere er synlige.

2.2.7.2.4.1.6 Genstande, som er fremstillet af naturligt uran, udarmet uran eller naturligt thorium, og genstande, hvori ubestrålet, naturligt eller udarmet uran eller ubestrålet, naturligt thorium indgår som de eneste radioaktive stoffer, må kun klassificeres under UN 2909 RADIOAKTIVT STOF, UNDTAGELSESKOLLI – GENSTANDE FREMSTILLET AF NATURLIGT URAN eller UDARMET URAN eller NATURLIGT THORIUM, hvis den ydre overflade af

uranet eller thoriumet er forsynet med en inaktiv kappe af metal eller af et andet holdbart materiale.

2.2.7.2.4.2 Klassifikation som radioaktive stoffer med lav specifik aktivitet (LSA)

Radioaktive stoffer må kun klassificeres som LSA-stof, hvis definitionen af LSA i 2.2.7.1.3 og betingelserne i 2.2.7.2.3.1, 4.1.9.2 og 7.5.11 CV33 (2) er opfyldt.

2.2.7.2.4.3 Klassifikation som overfladeforurenet genstand (SCO)

Radioaktive stoffer kan klassificeres som SCO, hvis definitionen af SCO i 2.2.7.1.3 og betingelserne i 2.2.7.2.3.2, 4.1.9.2 og 7.5.11 CV33 (2) er opfyldt.

2.2.7.2.4.4 Klassifikation som type A kolli

Kolli, som indeholder radioaktive stoffer, kan klassificeres som type A kolli, forudsat at følgende betingelser er opfyldt:

Type A kolli må maksimalt indeholde følgende aktiviteter:

- (a) for radioaktive stoffer i speciel form - A_1 , eller
- (b) for alle andre radioaktive stoffer - A_2 .

For radionuklidblandinger, hvis identitet og aktivitet er kendt, skal anvendes følgende betingelse for det radioaktive indhold af et type A kolli:

$$\sum_i \frac{B(i)}{A_1(i)} + \sum_j \frac{C(j)}{A_2(j)} \leq 1$$

hvor:

$B(i)$ er aktiviteten for radionuklid i som radioaktivt stof i speciel form,

$A_1(i)$ er A_1 -værdien for radionuklid i ,

$C(j)$ er aktiviteten for radionuklid j , som ikke er et radioaktivt stof i speciel form,

$A_2(j)$ er A_2 -værdien for radionuklid j .

2.2.7.2.4.5 Klassifikation af uranhexafluorid

Uranhexafluorid må kun henføres til UN 2977 RADIOAKTIVT STOF, URANHEXAFLUORID, FISSILT eller UN 2978 RADIOAKTIVT STOF, URANHEXAFLUORID, ikke-fissilt eller undtaget-fissilt.

2.2.7.2.4.5.1 Kolli, der indeholder uranhexafluorid må ikke indeholde:

- (a) en masse af uranhexafluorid, der afviger fra det indhold, som den pågældende kolli-konstruktion er godkendt til,

- (b) en masse af uranhexafluorid, der overstiger en værdi, der ville føre til et tomrum på mindre end 5 % ved den højeste temperatur for kolliet, der er fastlagt for de driftsanlæg, hvori kolliet skal anvendes, eller
- (c) uranhexafluorid, som ikke er i fast form, eller hvis indre tryk er højere end atmosfærisk tryk, når det indleveres til transport.

2.2.7.2.4.6 Klassifikation som type B(U), Type B(M) eller Type (C) kolli

2.2.7.2.4.6.1 Kolli, der ikke på anden måde er klassificeret under 2.2.7.2.4 (2.2.7.2.4.1 til 2.2.7.2.4.5), skal klassificeres i henhold til typegodkendelsesattesten fra den kompetente myndighed i kollikonstruktionens oprindelsesland.

2.2.7.2.4.6.2 Et kolli må kun klassificeres som et type B(U) kolli, hvis det ikke indeholder:

- (a) aktiviteter, der er større end dem, den pågældende kollikonstruktion er godkendt til,
- (b) andre radionuklider end dem, den pågældende kollikonstruktion er godkendt til, eller
- (c) et indhold, der med hensyn til form eller fysisk eller kemisk tilstand afviger fra det indhold, den pågældende kollikonstruktion er godkendt til

i henhold til godkendelsesattesten.

2.2.7.2.4.6.3 Et kolli må kun klassificeres som et type B(M) kolli, hvis det ikke indeholder:

- (d) aktiviteter, der er større end dem, den pågældende kollikonstruktion er godkendt til,
- (e) andre radionuklider end dem, den pågældende kollikonstruktion er godkendt til, eller
- (f) et indhold, der med hensyn til form eller fysisk eller kemisk tilstand afviger fra det indhold, den pågældende kollikonstruktion er godkendt til

i henhold til godkendelsesattesten.

2.2.7.2.4.6.4 Et kolli må kun klassificeres som et type C kolli, hvis det ikke indeholder:

- (g) aktiviteter, der er større end dem, den pågældende kollikonstruktion er godkendt til,
- (h) andre radionuklider end dem, den pågældende kollikonstruktion er godkendt til, eller
- (i) et indhold, der med hensyn til form eller fysisk eller kemisk tilstand afviger fra det indhold, den pågældende kollikonstruktion er godkendt til

i henhold til godkendelsesattesten.

2.2.7.2.5 *Særlige arrangementer*

Radioaktive stoffer skal klassificeres som transporteret som særligt arrangement, når de skal transporteres i overensstemmelse med 1.7.4.

2.2.8 Klasse 8 - Ætsende stoffer**2.2.8.1 Kriterier**

2.2.8.1.1 Klasse 8 omfatter stoffer og genstande indeholdende stoffer, der ved kemisk reaktion ved berøring angriber hudens eller slimhindernes epitelvæv eller ved spild kan beskadige eller ødelægge andet gods eller transportmidler. Til denne klasse hører også stoffer, der først ved kontakt med vand danner ætsende væsker, eller som danner ætsende dampe eller tåge i forbindelse med den naturlige fugtighed i luften.

2.2.8.1.2 Stoffer og genstande i klasse 8 inddeles på følgende måde:

C1-C10 Ætsende stoffer uden sekundære farer:

C1-C4 Sure stoffer:

- C1 uorganiske væsker
- C2 uorganiske faste stoffer
- C3 organiske væsker
- C4 organiske faste stoffer.

C5-C8 Basiske stoffer:

- C5 uorganiske væsker
- C6 uorganiske faste stoffer
- C7 organiske væsker
- C8 organiske faste stoffer.

C9-C10 Andre ætsende stoffer:

- C9 væsker
- C10 faste stoffer.

C11 Genstande.

CF Ætsende stoffer, brandfarlige:

- CF1 væsker
- CF2 faste stoffer.

CS Ætsende stoffer, selvopvarmende:

- CS1 væske
- CS2 faste stoffer.

CW Ætsende stoffer, som danner brandfarlige gasser ved kontakt med vand:

- CW1 væsker
- CW2 faste stoffer.

| | |
|-----|--|
| CO | Ætsende stoffer, oxiderende: |
| CO1 | væsker |
| CO2 | faste stoffer. |
| CT | Ætsende stoffer, giftige: |
| CT1 | væsker |
| CT2 | faste stoffer. |
| CFT | Ætsende væsker, brandfarlige, giftige. |
| COT | Ætsende stoffer, oxiderende, giftige. |

Klassificering og henføring til emballagegruppe

2.2.8.1.3 Stofferne i klasse 8 skal på grundlag af den fare, som de udgør under transporten, henføres til en af følgende tre emballagegrupper:

Emballagegruppe I: stærkt ætsende stoffer,
 Emballagegruppe II: ætsende stoffer, eller
 Emballagegruppe III: svagt ætsende stoffer.

2.2.8.1.4 Stoffer og genstande i klasse 8 er opført i tabel A i kapitel 3.2. Henføring af stoffer til emballagegrupperne I, II og III er foretaget på grundlag af erfaringer under iagttagelse af yderligere faktorer som fare ved indånding (se 2.2.8.1.5) og stoffernes reaktionsevne ved kontakt med vand (herunder dannelse af farlige nedbrydningsprodukter).

2.2.8.1.5 Et stof eller et præparat, der opfylder kriterierne i klasse 8, og som har en giftighed ved indånding af støv og tåge (LC₅₀) i emballagegruppe I's område, men har en giftighed ved indtagelse eller hudkontakt svarende til emballagegruppe III's område eller mindre, skal henføres til klasse 8.

2.2.8.1.6 Stoffer, herunder blandinger, der ikke er angivet ved navn i tabel A i kapitel 3.2, henføres til den i 2.2.8.3 relevante samlebetegnelse og til den relevante emballagegruppe på grundlag af den påvirkningstid, der er nødvendig for at opnå ødelæggelse af menneskehud i dets fulde dybde i overensstemmelse med kriterierne angivet i (a) - (c) nedenfor.

Væsker og faste stoffer, som kan blive flydende under transporten, og som vurderes ikke at ødelægge menneskehud i dets fulde dybde, skal vurderes ud fra deres evne til at forårsage korrosion på bestemte metaloverflader. Ved henføring til emballagegruppe skal der tages hensyn til de erfaringer, der er gjort i forbindelse med hændelser, hvor mennesker utilsigtet er blevet eksponeret for stoffet. Ved mangel på sådanne erfaringer foretages klassificering på grundlag af resultater fra forsøg i henhold til OECD Test Guideline 404⁷⁾ eller 435⁸⁾. Et stof, der er bestemt til ikke at være ætsende i overensstemmelse med OECD Test Guideline 430⁹⁾

⁷⁾ OECD Guideline for the testing of chemicals No. 404 "Acute Dermal Irritation/Corrosion" 2002.

⁸⁾ OECD Guideline for the testing of chemicals No. 435 "In Vitro Membrane Barrier Test Method for Skin Corrosion" 2006.

⁹⁾ OECD Guideline for the testing of chemicals No. 430 "In Vitro Skin Corrosion: Transcutaneous Electrical Resistance Test (TER)" 2004.

eller 431¹⁰⁾, kan betragtes som værende ikke-ætsende på huden i henhold til ADR uden yderligere test.

- (a) Til emballagegruppe I henføres stoffer, som forårsager ødelæggelse af intakt hudvæv i dets fulde dybde inden for en observationsperiode på op til 60 minutter, begyndende efter en eksponeringstid på 3 minutter eller mindre.
- (b) Til emballagegruppe II henføres stoffer, som forårsager ødelæggelse af intakt hudvæv i dets fulde dybde inden for en observationsperiode på op til 14 dage, begyndende efter en eksponeringstid på mere end 3 minutter men højst 60 minutter.
- (c) Til emballagegruppe III henføres:
 - stoffer, som forårsager ødelæggelse af intakt hudvæv i dets fulde dybde inden for en observationsperiode på op til 14 døgn, begyndende efter en eksponeringstid på mere end 60 minutter men mindre end 4 timer, og
 - stoffer, der vurderes ikke at forårsage ødelæggelse af intakt hudvæv i dets fulde dybde, men som fremviser en korrosionshastighed på enten stål- og aluminiumoverflader på mere end 6,25 mm pr år ved en prøvetemperatur på 55 °C, når de testes på begge materialer. Til prøvning på stål anvendes type S235JR+CR (1.0037 resp. St 37-2), S275J2G3+CR (1.0144 resp. St 44-3), ISO 3574, *Unified Numbering System* (UNS) G10200 eller SAE 1020, og til prøvning på aluminium anvendes de ikke-coatede typer 7075-T6 eller AZ5GU-T6. En anerkendt prøvningsmetode er beskrevet i *Manual of Tests and Criteria*, del III, afsnit 37.

Ann.: Hvis en førstegangsprøvning på enten stål eller aluminium viser, at det prøvede stof er ætsende, kræves der ingen opfølgingsprøvning på det andet metal.

2.2.8.1.7 Såfremt et stof i klasse 8 gennem tilsætning af andre stoffer falder under en anden farekategori end den, som stoffet, der er nævnt ved navn i tabel A i kapitel 3.2, tilhører, skal en sådan blanding henføres til den betegnelse, som den tilhører på grundlag af dens faktiske farlighed.

Ann.: Mht. klassificering af opløsninger og blandinger (som f.eks. præparater og affald), se tillige 2.1.3.

2.2.8.1.8 På grundlag af kriterierne i 2.2.8.1.6 kan det tillige fastslås, om en opløsning eller en blanding, der er nævnt ved navn, eller som indeholder et stof nævnt ved navn, har sådanne egenskaber, at denne opløsning eller blanding ikke er omfattet af bestemmelserne for denne klasse.

¹⁰⁾ OECD Guideline for the testing of chemicals No. 431 "In Vitro Skin Corrosion: Human Skin Model Test" 2004

2.2.8.1.9 Stoffer, opløsninger og blandinger, der

- ikke opfylder kriterierne i EU-direktiverne 67/548/EØF³⁾ eller 1999/45/EF⁴⁾, med ændringer, og som derfor ikke klassificeres som ætsende i henhold til disse direktiver, med ændringer, og
- ikke virker ætsende på stål eller aluminium,

kan anses som ikke hørende til klasse 8.

Ann.: UN 1910 CALCIUMOXID og UN 2812 NATRIUMALUMINAT, FAST, som er oplyst i UN Model Regulations, er ikke omfattet af bestemmelserne i ADR.

2.2.8.2 Stoffer, som det ikke er tilladt at transportere

2.2.8.2.1 Det er ikke tilladt at transportere kemisk ustabile stoffer i klasse 8, medmindre der er truffet de nødvendige forholdsregler for at undgå stoffernes farlige nedbrydnings- eller polymerisationsreaktion under transporten. Med henblik herpå skal det især sikres, at beholdere og tanke ikke indeholder stoffer, der kan fremme en sådan reaktion.

2.2.8.2.2 Det er ikke tilladt at transportere følgende ætsende stoffer:

- UN 1798 SALPETERSYRE OG SALTSYRE BLANDING (kongevand).
- Kemisk ustabile blandinger af brugt svovlsyre.
- Kemisk ustabile blandinger af nitriersyre eller blandinger af rester af svovlsyre og salpetersyre, som ikke er denitrerede.
- Perchlorsyre, vandig opløsning med mere end 72 vægt-% ren syre, eller blandinger af perchlorsyre med andre væsker end vand.

³⁾ Rådets direktiv 67/548/EØF af 27. juni 1967 om indbyrdes tilnærmelse af medlemsstaternes love og administrative bestemmelser om klassificering, emballering og etikettering af farlige stoffer (EF-tidende L196 af 16.08.1967, side 1).

⁴⁾ Europa-Parlamentets og Rådets direktiv 1999/45/EF af 31. maj 1999 om indbyrdes tilnærmelse af medlemsstaternes love og administrative bestemmelser om klassificering, emballering og etikettering af farlige præparater (EF-tidende L200 af 30.07.1999, side 1 til 68).

2.2.8.3 Fortegnelse over samlebetegnelser

| Farer | Klassifikationskode | UN-nr. | Betegnelse for stof eller genstand |
|-------|---------------------|--------|------------------------------------|
|-------|---------------------|--------|------------------------------------|

Ætsende stoffer uden sekundær fare

| | | | | |
|----------|-----------|-----------|---|--|
| sure | uorganisk | væske C1 | 2584 | ALKYLSULFONSYRER, FLYDENDE, med mere end 5 % fri svovlsyre |
| | | | 2584 | ARYLSULFONSYRER, FLYDENDE, med mere end 5 % fri svovlsyre |
| | | fast C2 | 2693 | HYDROGENSULFITER, VANDIG OPLØSNING, N.O.S. |
| | | | 2837 | HYDROGENSULFATER, VANDIG OPLØSNING |
| | organisk | væske C3 | 3264 | ÆTSENDE SUR UORGANISK VÆSKE, N.O.S. |
| | | | 1740 | HYDROGENDIFLUORIDER, FAST, N.O.S. |
| | | fast C4 | 2583 | ARYLSULFONSYRER, FASTE, med mere end 5 % fri svovlsyre |
| | | | 2583 | ALKYLSULFONSYRER, FASTE, med mere end 5 % fri svovlsyre |
| basiske | uorganisk | væske C5 | 3260 | ÆTSENDE SURT UORGANISK FAST STOF, N.O.S. |
| | | | 2586 | ALKYLSULFONSYRER, FLYDENDE, med højst 5 % fri svovlsyre |
| | organisk | fast C6 | 2586 | ARYLSULFONSYRER, FLYDENDE, med højst 5 % fri svovlsyre |
| | | | 2987 | CHLORSILANER, ÆTSENDE, N.O.S. |
| basiske | uorganisk | væske C7 | 3145 | ALKYLPHENOLER, FLYDENDE, N.O.S. (inkl. C2-C12 homologe) |
| | | | 3265 | ÆTSENDE SUR ORGANISK VÆSKE, N.O.S. |
| | organisk | fast C8 | 2430 | ALKYLPHENOLER, FASTE, N.O.S. (inkl. C2-C12 homologe) |
| | | | 2585 | ARYLSULFONSYRER, FASTE, med højst 5 % fri svovlsyre |
| basiske | uorganisk | væske C9 | 2585 | ALKYLSULFONSYRER, FASTE, med højst 5 % fri svovlsyre |
| | | | 3261 | ÆTSENDE SURT ORGANISK FAST STOF, N.O.S. |
| | organisk | fast C10 | 1719 | ÆTSENDE ALKALISK VÆSKE, N.O.S. |
| | | | 2797 | AKKUMULATORVÆSKE, ALKALISK |
| basiske | uorganisk | væske C11 | 3266 | ÆTSENDE BASISK UORGANISK VÆSKE, N.O.S. |
| | | | 3262 | ÆTSENDE BASISK UORGANISK FAST STOF, N.O.S. |
| | organisk | væske C12 | 2735 | AMINER, FLYDENDE, ÆTSENDE, N.O.S. |
| | | | 2735 | POLYAMINER, FLYDENDE, ÆTSENDE, N.O.S. |
| organisk | fast C13 | 3267 | ÆTSENDE BASISK ORGANISK VÆSKE, N.O.S. | |
| | | 3259 | AMINER, FASTE, ÆTSENDE, N.O.S. | |
| organisk | fast C14 | 3259 | POLYAMINER, FASTE, ÆTSENDE, N.O.S. | |
| | | 3263 | ÆTSENDE BASISK ORGANISK FAST STOF, N.O.S. | |

(forts.)

| Farer | Klassifikationskode | UN-nr. | Betegnelse for stof eller genstand |
|-----------------------|----------------------------|--|--|
| andre ætsende stoffer | væske | C9 | 1903 DESINFEKTIONSMIDDEL, FLYDENDE, ÆTSENDE, N.O.S. |
| | | | 2801 FARVESTOF, FLYDENDE, ÆTSENDE, N.O.S. |
| | | | 2801 FARVESTOF MELLEMPRODUKT, FLYDENDE, ÆTSENDE, N.O.S. |
| | | | 3066 MALING (herunder farve, lak, emalje, bejdse, shellak, fernis, politur, flydende filler og flydende grunder) |
| | | | 3066 MALINGRELATEREDE PRODUKTER (herunder fortynder og reducerende forbindelser) |
| | 1760 ÆTSENDE VÆSKE, N.O.S. | | |
| | fast ^{a)} | C10 | 3147 FARVESTOF, FAST, ÆTSENDE, N.O.S. |
| | | | 3147 FARVESTOF MELLEMPRODUKT, FAST, ÆTSENDE, N.O.S. |
| | | | 3244 FASTE STOFFER MED ÆTSENDE VÆSKE, N.O.S. |
| | | | 1759 ÆTSENDE FAST STOF, N.O.S. |
| genstande | C11 | 2794 AKKUMULATORER, MED FLYDENDE SUR ELEKTROLYT, elektriske | |
| | | 2795 AKKUMULATORER, MED FLYDENDE BASISK ELEKTROLYT, elektriske | |
| | | 2800 AKKUMULATORER MED FLYDENDE ELEKTROLYT, SIKRET MOD UDSIVNING, elektriske | |
| | | 3028 AKKUMULATORER, TØRRE, INDEHOLDENDE FAST KALIAMHYDROXID, elektriske | |

Ætsende stoffer med sekundære farer

| | | | |
|---|---------------------|-----|--|
| brandfarlig ^{b)} | væske | CF1 | 2734 AMINER, FLYDENDE, ÆTSENDE, BRANDFARLIGE, N.O.S. |
| | | | 2734 POLYAMINER, FLYDENDE, ÆTSENDE, BRANDFARLIGE, N.O.S. |
| | | | 2920 ÆTSENDE VÆSKE, BRANDFARLIG, N.O.S. |
| | | | 2986 CHLORSILANER, ÆTSENDE, BRANDFARLIGE N.O.S. |
| | | | 3470 MALING, ÆTSENDE, BRANDFARLIG (herunder farve, lak, emalje, bejdse, shellak, fernis, politur, flydende filler og flydende grunder) |
| 3470 MALINGRELATEREDE PRODUKTER, ÆTSENDE, BRANDFARLIG (herunder fortynder eller reducerende forbindelser) | | | |
| CF | fast | CF2 | 2921 ÆTSENDE FAST STOF, BRANDFARLIGT, N.O.S. |
| selvopvarmende | væske | CS1 | 3301 ÆTSENDE VÆSKE, SELVOPVARMENDE, N.O.S. |
| CS | fast | CS2 | 3095 ÆTSENDE FAST STOF, SELVOPVARMENDE, N.O.S. |
| reagerer med vand | væske ^{b)} | CW1 | 3094 ÆTSENDE VÆSKE, DER REAGERER MED VAND, N.O.S. |
| | fast | CW2 | 3096 ÆTSENDE FAST STOF, DER REAGERER MED VAND, N.O.S. |

(forts.)

| Farer | Klassifikationskode | UN-nr. | Betegnelse for stof eller genstand |
|--|---------------------------|------------|---|
| oxiderende | væske | CO1 | 3093 ÆTSENDE VÆSKE, OXIDERENDE, N.O.S. |
| | fast | CO2 | 3084 ÆTSENDE FAST STOF, OXIDERENDE, N.O.S. |
| giftig^{d)} | væske^{c)} | CT1 | 2922 ÆTSENDE VÆSKE, GIFTIG, N.O.S. 3471 HYDROGENDIFLUORIDOPLØSNING, N.O.S. |
| | fast^{e)} | CT2 | 2923 ÆTSENDE FAST STOF, GIFTIGT, N.O.S. |
| brandfarlig, giftig, væske^{d)} | CFT | | (Der foreligger ingen samlebetegnelser med denne klassifikationskode. Om nødvendigt skal klassificering ske i henhold til tabel for fastlæggelse af den overvejende fare, se 2.1.3.10). |
| oxiderende, giftig^{d), e)} | COT | | (Der foreligger ingen samlebetegnelser med denne klassifikationskode. Om nødvendigt skal klassificering ske i henhold til tabel for fastlæggelse af den overvejende fare, se 2.1.3.10). |

Noter:

- a) *Blandinger af faste stoffer, der ikke er omfattet af bestemmelserne i ADR, med ætsende væsker, kan transporteres under UN 3244 FASTE STOFFER MED ÆTSENDE VÆSKE, N.O.S. uden anvendelse af klassificeringskriterierne for klasse 8 forudsat, at der ikke er nogen overskydende væske synlig ved læsning af stoffet eller ved lukning af emballagen, containeren eller transportenheden. Al emballage skal være af en beskaffenhed, der har bestået en tæthedsprøve for emballagegruppe II.*
- b) *Chlorsilaner, der udvikler brandfarlige gasser ved kontakt med vand eller fugtig luft, hører til klasse 4.3.*
- c) *Chlorformiater med overvejende giftige egenskaber hører til klasse 6.1.*
- d) *Ætsende stoffer, der i henhold til 2.2.61.1.4 - 2.2.61.1.9 er meget giftige ved indånding, hører til klasse 6.1.*
- e) *UN 1690 NATRIUMFLUORID, FAST, UN 1812 KALIUMFLUORID, FAST, UN 2505 AMMONIUMFLUORID, UN 2674 NATRIUMFLUORSILIKAT, UN 2856 FLUORSILIKATER, N.O.S. UN 3415 NATRIUMFLUORIDOPLØSNING og UN 3422 KALIUMFLUORIDOPLØSNING hører til klasse 6.1.*

2.2.9 Klasse 9 - Forskellige farlige stoffer og genstande**2.2.9.1 Kriterier**

2.2.9.1.1 Klasse 9 omfatter stoffer og genstande, som under transporten udgør en fare, som ikke er omfattet af overskrifterne for andre klasser.

2.2.9.1.2 Stoffer og genstande i klasse 9 inddeles på følgende måde:

M1 Stoffer, der kan være sundhedsskadelige ved indånding som fint støv.

M2 Stoffer og apparater, der kan danne dioxiner i tilfælde af brand.

M3 Stoffer, som afgiver brandfarlige dampe.

M4 Lithiumbatterier.

M5 Redningsudstyr.

M6 - M8 Miljøfarlige stoffer:

M6 Vandforurenende væsker

M7 Vandforurenende faste stoffer

M8 Genetisk modificerede mikroorganismer og organismer.

M9 - M10 Opvarmede stoffer:

M9 Væsker

M10 Faste stoffer.

M11 Andre stoffer, der under transport frembyder en fare, men ikke falder ind under definitionen på en anden klasse.

Definitioner og klassificering

2.2.9.1.3 Stoffer og genstande i klasse 9 er opført i tabel A i kapitel 3.2. Henføring af stoffer og genstande, der ikke er angivet ved navn i tabel A i kapitel 3.2, til de relevante betegnelser i denne tabel eller til samlebetegnelserne i 2.2.9.3 skal ske i overensstemmelse med 2.2.9.1.4 - 2.2.9.1.14.

Stoffer, der kan være sundhedsskadelige ved indånding som fint støv

2.2.9.1.4 Stoffer, der kan være sundhedsskadelige ved indånding som fint støv, omfatter asbest og asbestholdige blandinger.

Stoffer og apparater, der kan danne dioxiner i tilfælde af brand

2.2.9.1.5 Stoffer og apparater, der kan danne dioxiner i tilfælde af brand, omfatter polychlorerede biphenyler (PBC) og terphenyler (PCT), polyhalogenerede biphenyler og terphenyler samt blandinger indeholdende disse stoffer; endvidere apparater, som f.eks. transformatorer, kondensatorer og andre apparater, som indeholder sådanne stoffer.

Anm.: Blandinger med et PCB- eller PCT-indhold på højst 50 mg/kg er ikke omfattet af bestemmelserne i ADR.

Stoffer, som afgiver brandfarlige dampe

2.2.9.1.6 Stoffer, som afgiver brandfarlige dampe, omfatter polymerer indeholdende brandfarlige væsker med et flammepunkt på højst 55 °C.

Lithiumbatterier

2.2.9.1.7 Betegnelsen "lithiumbatteri" omfatter alle celler og batterier, der indeholder lithium i enhver form. De kan henføres til klasse 9, såfremt de opfylder kravene i den særlige bestemmelse 230 i kapitel 3.3. De er ikke omfattet af bestemmelserne i ADR, såfremt de opfylder kravene i den særlige bestemmelse 188 i kapitel 3.3. Klassificeringen skal ske i overensstemmelse med procedurerne i *Manual of Tests and Criteria*, afsnit 38.3.

Redningsudstyr

2.2.9.1.8 Redningsudstyr omfatter redningsudstyr og automobildeler, som opfylder kravene i de særlige bestemmelser 235 eller 296 i kapitel 3.3.

Miljøfarlige stoffer

2.2.9.1.9 *(Slettet)*

2.2.9.1.10 *Miljøfarlige stoffer (vandmiljøet)*

2.2.9.1.10.1 Generelle definitioner

2.2.9.1.10.1.1 Miljøfarlige stoffer omfatter bl.a. vandforurenende stoffer, væsker og faste stoffer, samt opløsninger og blandinger af sådanne stoffer (f.eks. præparater, præparationer og affald).

Med henblik på 2.2.9.1.10 defineres "stof" som et grundstof og forbindelser heraf, naturligt eller industrielt fremstillet, indeholdende sådanne tilsætningsstoffer, som er nødvendige til bevarelse af stoffets stabilitet, og sådanne urenheder, som følger af fremstillingsprocessen, bortset fra opløsningsmidler, der kan udskilles, uden at det påvirker stoffets stabilitet eller ændrer dets sammensætning.

2.2.9.1.10.1.2 Vandmiljøet kan betragtes som de vandorganismer, der lever i vandet, og det vandøkosystem, de er en del af¹¹⁾. Miljøfarligheden identificeres derfor på grundlag af stoffets eller blandingens akvatiske toksicitet. Den kan dog ændres som følge af yderligere oplysninger om nedbrydning og bioakkumulering.

¹¹⁾ Dette henvender sig ikke mod vandforurenende stoffer, for hvilke det kan være nødvendigt at tage andre aspekter udover det vandforurenende, i betragtning, som fx påvirkning af menneskers helbred.

2.2.9.1.10.1.3 Det er hensigten, at nedenstående klassifikationsprocedure skal gælde for alle stoffer og blandinger, men det anerkendes, at der i visse tilfælde, f.eks. for metaller og uorganisk forbindelser med ringe opløselighed, er behov for særlige retningslinjer¹²⁾.

2.2.9.1.10.1.4 Følgende definitioner gælder for akronymer (initialord) og begreber, der anvendes i dette afsnit:

- BCF: biokoncentrationsfaktor
- BOD: biokemisk oxygenforbrug
- COD: kemisk oxygenforbrug
- GLP: god laboratoriepraksis
- EC_x: koncentrationsværdien ved x % effekt
- EC₅₀: den effektive koncentration af stoffet, ved hvilken der er 50 % effekt
- ErC₅₀: EC₅₀ med henblik på vækstreduktion
- K_{ow}: octanol/vand-fordelingskoefficient
- LC₅₀ (50 % dødelig koncentration): den koncentration af et stof, ved hvilken 50 % (halvdelen) af en gruppe forsøgsdyr dør
- L(E)C₅₀: LC₅₀ eller EC₅₀
- NOEC: (koncentration, ved hvilken der ikke kan konstateres nogen virkning): testkoncentrationen umiddelbart under den laveste testede koncentration med en statistisk signifikant skadelig virkning. NOEC-værdien har ingen statistisk signifikant skadelig virkning i forhold til kontrolværdien
- OECD Test Guidelines: vejledende principper for afprøvning udgivet af Organisationen for Økonomisk Samarbejde og Udvikling (OECD).

2.2.9.1.10.2 Definitioner og datakrav

2.2.9.1.10.2.1 Klassifikationen af miljøfarlige stoffer (vandmiljøet/akvatisk miljø) er baseret på følgende:

- (a) akut akvatisk toksicitet
- (b) kronisk akvatisk toksicitet
- (c) potentiel eller faktisk bioakkumulering og
- (d) nedbrydning (biotisk eller abiotisk) af organiske stoffer

2.2.9.1.10.2.2 Der foretrækkes data fra internationalt harmoniserede prøvningsmetoder, men i praksis kan der også anvendes nationale metoder, hvor disse anses for at være ligeværdige. Toksicitetsdata vedrørende ferskvandsarter og marine arter kan generelt betragtes som ligeværdige og skal fortrinsvis udledes i henhold til OECD's Test Guidelines eller tilsvarende i overensstemmelse med god laboratoriepraksis (GLP).

2.2.9.1.10.2.3 *Akut akvatisk toksicitet* er et stofs iboende evne til at være skadeligt for en organisme ved kortvarig akvatisk eksponering for stoffet.

Akut (kortvarig) fare betyder med henblik på klassificering den fare, et kemisk stof udgør på grund af dets akutte toksicitet for en organisme ved kortvarig akvatisk eksponering for det kemiske stof.

¹²⁾ Disse kan findes i bilag 10 i GHS.

Akut toksicitet i vand bestemmes normalt ved hjælp af en 96-timers LC_{50} (OECD Test Guideline 203 eller tilsvarende) for fisk, en 48-timers EC_{50} (OECD Test Guideline 202 eller tilsvarende) for krebsdyr og/eller en 72- eller 96-timers EC_{50} (OECD Test Guideline 201 eller tilsvarende) for alger. Disse arter anses for at være surrogater for alle vandorganismer og data for andre arter, som f.eks. Lemna, kan også anvendes, hvis testmetoden er hensigtsmæssig.

- 2.2.9.1.10.2.4 *Kronisk akvatisk toksicitet* er et stofs iboende evne til at påvirke akvatiske organismer negativt ved akvatisk eksponering, som bestemmes i forhold til organismens livscyklus.

Langsigtet fare betyder med henblik på klassificering den fare, et kemisk stof udgør på grund af dets kroniske toksicitet efter langvarig eksponering i vandmiljøet

Data for kronisk toksicitet er mindre tilgængelige end for akut toksicitet, og testprocedurerne er i mindre grad standardiserede. Data, der er opnået i overensstemmelse med OECD Test Guideline 210 (fisk i tidlige livsstadier) eller 211 (reproduktion af dafnier) og 201 (væksthæmning af alger), kan godkendes. Andre validerede og internationalt godkendte test kan også anvendes. NOEC-værdierne eller en ligeværdig EC_x skal anvendes.

- 2.2.9.1.10.2.5 Bioakkumulering er nettoresultatet af et stofs optagelse, omdannelse og udskillelse i en organisme efter alle former for eksponering (dvs. via luft, vand, sediment/jord og mad).

Bioakkumuleringspotentialer bestemmes normalt ved anvendelse af octanol/vand-fordelelingskoefficienten, der angives ved $\log K_{ow}$ og beregnes i overensstemmelse med OECD Test Guideline 107 eller 117. En eksperimentelt bestemt biokoncentrationsfaktor (BCF) er et bedre mål for bioakkumulerbarhed, og BCF bør altid foretrækkes, når sådanne data er tilgængelige. En BCF bestemmes i overensstemmelse med OECD Test Guideline 305.

- 2.2.9.1.10.2.6 *Nedbrydning* er spaltningen af organiske molekyler i mindre molekyler og til sidst i carbon-dioxid, vand og salte.

Miljønedbrydning kan være biotisk eller kemisk (f.eks. ved hydrolyse), og dette afspejles af de anvendte kriterier. Let bionedbrydelighed påvises nemmest ved anvendelse af OECD-testene for let bionedbrydelighed (OECD Test Guideline 301 (A – F)). Niveaulet for let nedbrydelighed i disse test er en indikation for let nedbrydelighed i de fleste miljøer. Da der er tale om ferskvandstest, er anvendelse af resultater fra OECD Test Guideline 306, som er mere velegnet til havmiljø, også medtaget. I de tilfælde hvor sådanne data ikke er tilgængelige, anses et $BOD(5 \text{ dage})/COD\text{-forhold} \geq 0,5$ for at være indikativt for let nedbrydelighed.

Kemisk nedbrydning, som f.eks. hydrolyse, primær nedbrydning, både kemisk og biotisk, nedbrydning i ikke-vandige medier samt dokumenteret hurtig nedbrydning i miljøet, er alt sammen med til at definere let nedbrydelighed¹³⁾.

Stoffer anses for at være let nedbrydelige i miljøet, hvis følgende kriterier er opfyldt:

- (a) Ved 28 dages forsøg med let bionedbrydelighed opnås følgende nedbrydningsniveau:

¹³⁾ Særlig vejledning i fortolkning af data findes i kapitel 4.1 og bilag 9 i GHS.

- (i) prøvninger baseret på måling af opløst organisk kulstof: 70 %;
- (ii) prøvninger baseret på iltforbrug eller CO₂-produktion: 60 % af det teoretiske maksimum.

Disse niveauer for bionedbrydning skal være opnået inden for 10 dage efter, at nedbrydningen er begyndt, dvs. når 10 % af stoffet er nedbrudt, medmindre stoffet er identificeret som et komplekst multikomponentstof med strukturæssigt ensartede bestanddele. I så fald, og hvor dette er tilstrækkeligt begrundet, kan der ses bort fra fristen på 10 dage, og niveauet skal i stedet nås inden for 28 dage¹⁴⁾, eller

- (b) hvis der, i de tilfælde hvor kun BOD og COD data er tilgængelige, er dokumentation for at forholdet BOD₅/COD $\geq 0,5$, eller
- (c) hvis der foreligger anden videnskabelig dokumentation, som viser, at stoffet eller blandingen kan nedbrydes (biotisk eller kemisk) i vandmiljøet til et niveau på over 70 % i løbet af 28 dage.

2.2.9.1.10.3 Klassifikationskategorier og –kriterier for stoffer

2.2.9.1.10.3.1 Stoffer klassificeres som "miljøfarlige stoffer (vandmiljø)", hvis de opfylder kriterierne for Akut 1, Kronisk 1 eller Kronisk 2 i overensstemmelse med tabel 2.2.9.1.10.3.1. Disse kriterier beskriver klassifikationskategorierne nærmere. De er vist i diagrammatisk form i tabel 2.2.9.1.10.3.2.

Tabel 2.2.9.1.10.3.1: Kategorier for stoffer, der er farlige for vandmiljøet (se Anm. 1)

(a) Akut (kortsigtet) fare for vandmiljøet

| Kategori Akut 1: (se Anm. 2) | |
|---|----------------------|
| 96-timers LC ₅₀ (for fisk) | ≤ 1 mg/l og/eller |
| 48-timers EC ₅₀ (for krebsdyr) | ≤ 1 mg/l og/eller |
| 72- eller 96-timers ErC ₅₀ (for alger eller andre vandplanter) | ≤ 1 mg/l (se anm. 3) |

(b) Langsigtet fare for vandmiljøet (se også figur 2.2.9.1.10.3.1)

- (i) Stoffer, der ikke er hurtigt nedbrydelige (se anm. 4), og for hvilke der findes tilstrækkelige tilgængelige data om kronisk toksicitet

¹⁴⁾ See Chapter 4.1 and Annex 9, paragraph A9.4.2.2.3 of the GHS.

| | |
|--|---------------------|
| Kategori Kronisk 1: (se Anm. 2) | |
| Kronisk NOEC eller EC _x (for fisk) | ≤ 0,1 mg/l og/eller |
| Kronisk NOEC eller EC _x (for krebsdyr) | ≤ 0,1 mg/l og/eller |
| Kronisk NOEC eller EC _x (for alger eller andre vandplanter) | ≤ 0,1 mg/l |
| Kategori Kronisk 2: | |
| Kronisk NOEC eller EC _x (for fisk) | ≤ 1 mg/l og/eller |
| Kronisk NOEC eller EC _x (for krebsdyr) | ≤ 1 mg/l og/eller |
| Kronisk NOEC eller EC _x (for alger eller andre vandplanter) | ≤ 1 mg/l |

- (ii) Stoffer, der er hurtigt nedbrydelige, og for hvilke der findes tilstrækkelige tilgængelige data om kronisk toksicitet

| | |
|--|----------------------|
| Kategori Kronisk 1: (se Anm. 2) | |
| Kronisk NOEC eller EC _x (for fisk) | ≤ 0,01 mg/l og/eller |
| Kronisk NOEC eller EC _x (for krebsdyr) | ≤ 0,01 mg/l og/eller |
| Kronisk NOEC eller EC _x (for alger eller andre vandplanter) | ≤ 0,01 mg/l |
| Kategori Kronisk 2: | |
| Kronisk NOEC eller EC _x (for fisk) | ≤ 0,1 mg/l og/eller |
| Kronisk NOEC eller EC _x (for krebsdyr) | ≤ 0,1 mg/l og/eller |
| Kronisk NOEC eller EC _x (for alger eller andre vandplanter) | ≤ 0,1 mg/l |

- (iii) Stoffer, for hvilke der ikke findes tilstrækkelige tilgængelige data om kronisk toksicitet

| | |
|---|----------------------------------|
| Kategori Kronisk 1: (se Anm. 2) | |
| 96-timers LC ₅₀ (for fisk) | ≤ 1 mg/l og/eller |
| 48-timers EC ₅₀ (for krebsdyr) | ≤ 1 mg/l og/eller |
| 72- eller 96-timers ErC ₅₀ (for alger eller andre vandplanter) | ≤ 1 mg/l (se anm. 3) |
| hvor stoffet ikke er hurtigt nedbrydeligt, og/eller den eksperimentelt bestemte BCF er ≥ 500 (eller, hvis denne ikke findes, log K _{ow} ≥ 4) (se Anm. 4 og 5). | |
| Kategori Kronisk 2: | |
| 96-timers LC ₅₀ (for fisk) | > 1 men ≤ 10 mg/l og/eller |
| 48-timers EC ₅₀ (for krebsdyr) | > 1 men ≤ 10 mg/l og/eller |
| 72- eller 96-timers ErC ₅₀ (for alger eller andre vandplanter) | > 1 men ≤ 10 mg/l (se Anm. 3) |
| hvor stoffet ikke er hurtigt nedbrydeligt, og/eller den eksperimentelt bestemte BCF er ≥ 500 (eller, hvis denne ikke findes, log K _{ow} ≥ 4) (se Anm. 4 og 5). | |

Anm. 1: Organismerne fisk, krebsdyr og alger testes som surrogarter, der dækker en række trofiske niveauer og taksi, og testmetoderne er meget standardiserede. Data om andre organismer kan dog også anvendes, hvis disse repræsenterer tilsvarende arter og testslutpunkter.

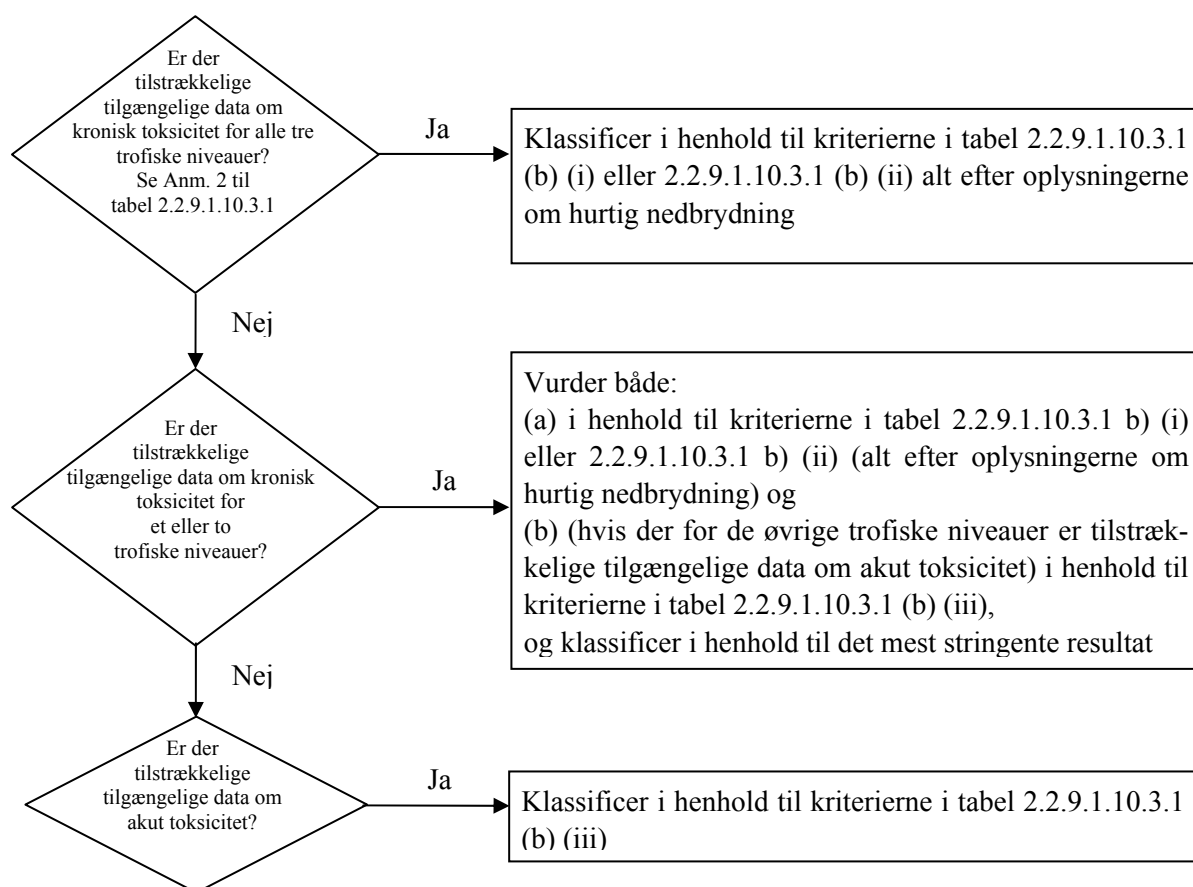
Anm. 2: Ved klassificering af stoffer som Akut 1 og/eller Kronisk 1 er det nødvendigt samtidig at angive en passende M-faktor (se 2.2.9.1.10.4.6.4) for at anvende summeringsmetoden.

Anm. 3: Hvis toksiciteten for alger ErC_{50} (= EC_{50} (væksthastighed)) falder mere end 100 gange under den næstmest følsomme art og medfører en klassificering, der udelukkende er baseret på denne effekt, skal det overvejes, om denne toksicitet er repræsentativ for toksiciteten for vandplanter. Hvis det kan påvises, at dette ikke er tilfældet, skal det ud fra et professionelt skøn besluttes, om klassificeringen skal anvendes. Klassificeringen skal baseres på ErC_{50} . I tilfælde, hvor grundlaget for EC_{50} ikke er angivet, og der ikke er registreret noget ErC_{50} , skal klassificeringen baseres på det laveste tilgængelige EC_{50} .

Anm. 4: Manglende hurtig nedbrydelighed er enten baseret på manglende let bionedbrydelighed eller andre tegn på manglende hurtig nedbrydelighed. Hvis ingen hverken eksperimentelt bestemte eller beregnede nedbrydelighedsdata er tilgængelige, skal stoffet betragtes som værende ikke hurtigt nedbrydeligt.

Anm. 5: Bioakkumuleringspotentiale baseret på en eksperimentelt afledt $BCF \geq 500$ eller, hvis denne ikke findes, $\log K_{ow} \geq 4$, forudsat at $\log K_{ow}$ er et passende mål for stoffets bioakkumulerbarhed. Målte $\log K_{ow}$ -værdier har forrang frem for beregnede værdier, og målte BCF -værdier har forrang frem for K_{ow} -værdier.

Figur 2.2.9.1.10.3.1: Kategorier for stoffer, der er farlige for vandmiljøet på lang sigt



2.2.9.1.10.3.2 Klassificeringsskemaet i tabel 2.2.9.1.10.3.2 herunder sammenfatter klassificeringskriterierne for stoffer.

Tabel 2.2.9.1.10.3.2: Klassificeringsskema for stoffer, der er farlige for vandmiljøet

| Klassificeringskategorier | | | |
|----------------------------------|---|---|--|
| Akut fare (se Anm. 1) | Langsigtet fare (se Anm. 2) | | |
| | Tilstrækkelige tilgængelige data om kronisk toksicitet | | Ikke tilstrækkelige tilgængelige data om kronisk toksicitet (se Anm. 1) |
| | Stoffer, der ikke er hurtigt nedbrydelige (se Anm. 3) | Stoffer, der er hurtigt nedbrydelige (se Anm. 3) | |
| Kategori: Akut 1 | Kategori: Kronisk 1 | Kategori: Kronisk 1 | Kategori: Kronisk 1 |
| $L(E)C_{50} \leq 1,00$ | NOEC eller $EC_x \leq 0,1$ | NOEC eller $EC_x \leq 0,01$ | $L(E)C_{50} \leq 1,00$ og manglende hurtig nedbrydelighed og/eller $BCF \geq 500$ eller, hvis denne ikke findes, $\log K_{ow} \geq 4$ |
| | Kategori: Kronisk 2 | Kategori: Kronisk 2 | Kategori: Kronisk 2 |
| | $0,1 < NOEC$ eller $EC_x \leq 1$ | $0,01 < NOEC$ eller $EC_x \leq 0,1$ | $1,00 < L(E)C_{50} \leq 10,0$ og manglende hurtig nedbrydelighed og/eller $BCF \geq 500$ eller, hvis denne ikke findes, $\log K_{ow} \geq 4$ |

Anm. 1: Bånd for akut toksicitet baseret på $L(E)C_{50}$ -værdier i mg/l for fisk, krebsdyr og/eller alger og andre vandplanter (eller QSAR-beregning (Quantitative Structure Activity Relationships), hvis ingen forsøgsdata er tilgængelige¹⁵⁾).

Anm. 2: Stoffer klassificeres i de forskellige kroniske kategorier, medmindre tilstrækkelige data om kronisk toksicitet er tilgængelige for alle tre trofiske niveauer over vandopløseligheden eller over 1 mg/l. ("Tilstrækkelig" betyder, at dataene dækker det pågældende slutpunkt i tilstrækkelig grad. Dette betyder generelt målte testdata, men for at undgå unødvendige test, kan der fra sag til sag anvendes beregnede data, f.eks. (Q)SAR, eller i oplagte tilfælde ekspertvurderinger).

Anm. 3: Bånd for kronisk toksicitet baseret på NOEC- eller tilsvarende EC_x -værdier i mg/l for fisk eller krebsdyr eller andre godkendte mål for kronisk toksicitet.

2.2.9.1.10.4 Klassifikationskategorier og klassifikationskriterier for blandinger

2.2.9.1.10.4.1 Klassifikationssystemet for blandinger omfatter de klassifikationskategorier, der anvendes til stoffer, dvs. kategori Akut 1 og Kronisk 1 og 2. Med henblik på at anvende alle tilgængelige data til blandingens vandmiljøfareklassificering gælder følgende antagelse, hvor det er relevant:

¹⁵⁾ Special guidance is provided in Chapter 4.1, paragraph 4.1.2.13 and Annex 9, Section A9.6 of the GHS.

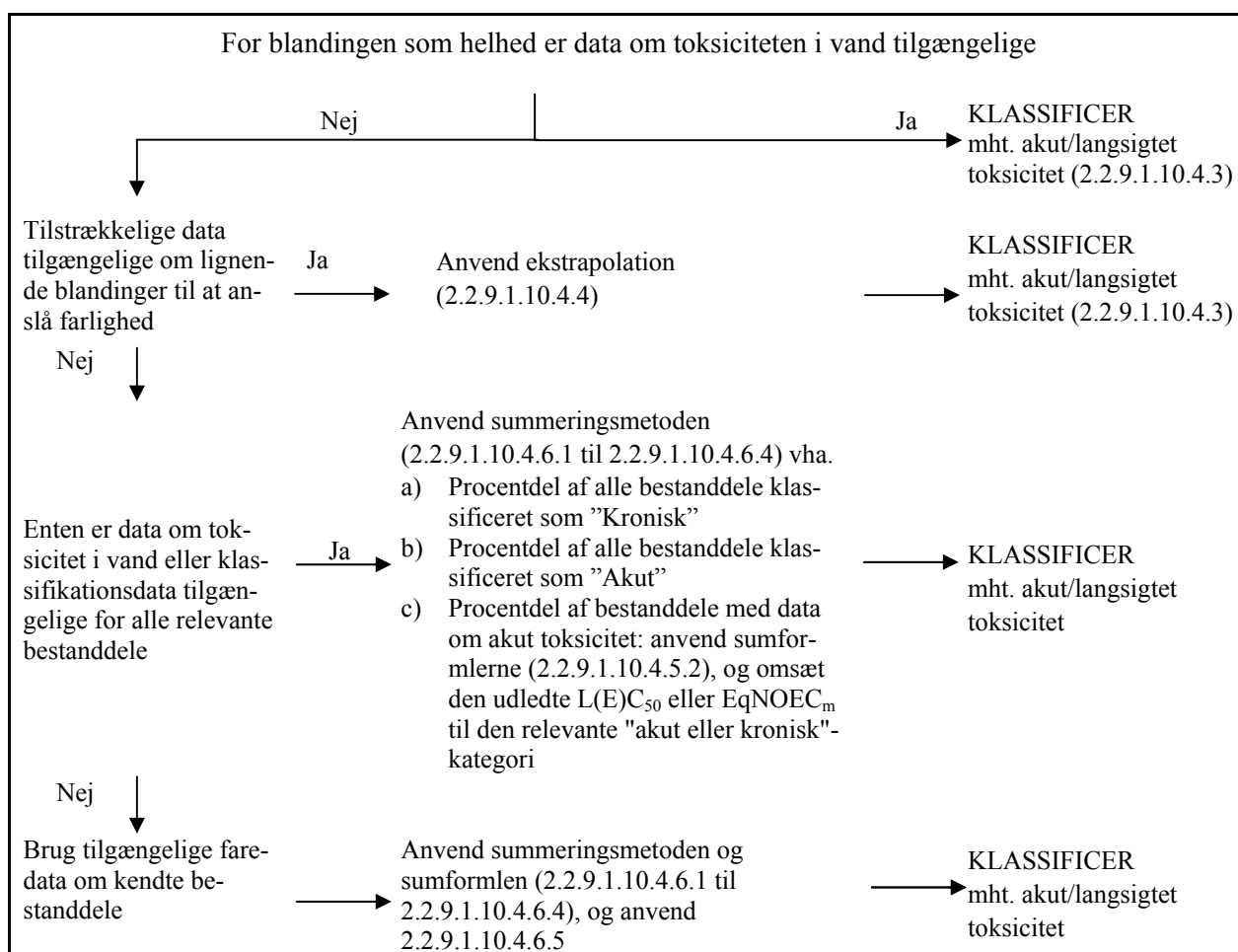
De "relevante bestanddele" i en blanding er bestanddele, som er til stede i en koncentration på 0,1 vægt-% eller derover for bestanddele, der er klassificeret som Akut og/eller Kronisk 1, og 1 % eller derover for andre bestanddele, medmindre det (f.eks. i forbindelse med meget giftige bestanddele) antages, at en bestanddel, hvoraf der er mindre end 0,1 % til stede, alligevel kan være relevant for klassificering af blandingens farlighed for vandmiljøet.

2.2.9.1.10.4.2 Fremgangsmåden for klassificering af vandmiljøfare foregår trinvis, alt efter hvilken type information der er tilgængelig om blandingen eller dens bestanddele. Den trinvis fremgangsmåde omfatter:

- klassificering på grundlag af testede blandinger,
- klassificering på grundlag af ekstrapolering,
- anvendelse af "addition af klassificerede bestanddele" og/eller "sumformler".

Figur 2.2.9.1.10.4.2 nedenfor angiver den proces, der skal følges.

Figur 2.2.9.1.10.4.2: Trinvis fremgangsmåde for klassificering af akutte og langsigtede vandmiljøfarer for blandinger:



2.2.9.1.10.4.3 Klassificering af blandinger, når toksicitetsdata ikke er tilgængelige for hele blandingen

2.2.9.1.10.4.3.1 Når blandingen som helhed er testet med henblik på at bestemme dens akvatiske toksicitet, bruges disse oplysninger til at klassificere blandingen i overensstemmelse med de kriterier, der er aftalt for stoffer. Klassificeringen bygger normalt på data for fisk, krebsdyr og alger/planter (se 2.2.9.1.10.2.3 og 2.2.9.1.10.2.4). Hvis der mangler tilstrækkelige data om akut og kronisk toksicitet for blandingen, anvendes ekstrapolering eller summeringsmetoden (se 2.2.9.1.10.4.4-2.2.9.1.10.4.6).

2.2.9.1.10.4.3.2 Klassificeringen langsigtet fare for blandinger kræver yderligere oplysninger om nedbrydelighed og i visse tilfælde bioakkumulering. Der findes ingen data om nedbrydelighed og bioakkumulering for blandinger som helhed. Nedbrydeligheds- og bioakkumulerbarhedstest af blandinger anvendes ikke, da de er vanskelige at tolke, og da de muligvis kun giver mening for enkeltstoffer.

2.2.9.1.10.4.3.3 Klassificering i kategorien Akut 1

- (a) Hvor der findes tilstrækkelige testdata vedrørende akut toksicitet (LC_{50} eller EC_{50}) for blandingen som helhed, der viser $L(E)C_{50} \leq 1$ mg/l:

klassificer blandingen som Akut 1 i overensstemmelse med tabel 2.2.9.1.10.3.1 (a),

- (b) Hvor der findes testdata vedrørende akut toksicitet ($LC_{50}(s)$ eller $EC_{50}(s)$) for blandingen som helhed, der viser $L(E)C_{50}(s) > 1,0$ mg/l eller over vandopløseligheden:

ikke behov for klassificering mht. akut fare i henhold til ADR.

2.2.9.1.10.4.3.4 Klassificering i kategorierne Kronisk 1 og 2

- (a) Hvor der findes tilstrækkelige testdata vedrørende kronisk toksicitet (EC_x eller NOEC) for blandingen som helhed, der viser, at EC_x eller NOEC for den testede blanding ≤ 1 mg/l:

(i) Klassificer blandingen som Kronisk 1 eller 2 i overensstemmelse med tabel 2.2.9.1.10.3.1 (b) (ii) (hurtigt nedbrydelig), hvis de tilgængelige oplysninger muliggør at konkludere, at alle relevante bestanddele i blandingen er hurtigt nedbrydelige,

(ii) Klassificer blandingen som Kronisk 1 eller 2 i alle andre tilfælde i overensstemmelse med tabel 2.2.9.1.10.3.1 (b) (i) (ikke hurtigt nedbrydelig),

- (b) Hvor der findes tilstrækkelige testdata vedrørende kronisk toksicitet (EC_x eller NOEC) for blandingen som helhed, der viser $EC_x(s)$ eller NOEC(s) for den testede blanding $> 1,0$ mg/l eller over vandopløseligheden:

ikke behov for klassificering mht. langsigtet fare i henhold til ADR.

2.2.9.1.10.4.4 Klassificering af blandinger, når toksicitetsdata ikke er tilgængelige for hele blandingen: Ekstrapolering

2.2.9.1.10.4.4.1 Hvor blandingen ikke er testet mht. vandmiljøfare, men der findes tilstrækkelige data om de enkelte bestanddele og tilsvarende testede blandinger til at beskrive farerne i forbindelse med blandingen hensigtsmæssigt, skal disse data anvendes i overensstemmelse med nedenstående aftalte regler for ekstrapolering. Dette sikrer, at der i klassificeringsprocessen så vidt muligt anvendes tilgængelige data til at beskrive farerne i forbindelse med blandingen, uden at det er nødvendigt at foretage yderligere test på dyr.

2.2.9.1.10.4.4.2 Fortynding

Hvor en ny blanding dannes ved at fortynde en testet blanding eller et stof med et tilsætningsstof, som har en tilsvarende eller lavere klassifikation mht. farlighed for vandmiljøet end den mindst giftige oprindelige bestanddel, og som ikke forventes at påvirke andre bestanddeles farlighed for vandmiljøet, skal den resulterende blanding klassificeres som ækvivalent i forhold til den oprindelige testede blanding eller det oprindelige stof. Alternativt kan metoden i 2.2.9.1.10.4.5 anvendes.

2.2.9.1.10.4.4.3 Batching

Klassificeringen af farligheden for vandmiljøet af et testet produktionsbatch af en blanding skal antages i det væsentlige at være ækvivalent med klassificeringen af farligheden for vandmiljøet af et andet utestet produktionsbatch fra samme kommercielle produkt, når det er fremstillet af eller på vegne af den samme fabrikant, medmindre der er grund til at tro, at der er tale om væsentlige forskelle, således at klassificeringen af farligheden for vandmiljøet er ændret for det utestede batch. I sidstnævnte tilfælde skal der foretages en ny klassificering.

2.2.9.1.10.4.4.4 Koncentration i blandinger i den højeste klassifikationskategori (Kronisk 1 og Akut 1).

Såfremt en testet blanding er klassificeret som Kronisk 1 og/eller Akut 1, og blandingens bestanddele, der er klassificeret som Kronisk 1 og/eller Akut 1, koncentrerer yderligere, skal den yderligere koncentrerede utestede blanding klassificeres i samme klassifikationskategori som den oprindelige testede blanding uden yderligere test.

2.2.9.1.10.4.4.5 Interpolering indenfor en toksicitetskategori

For tre blandinger (A, B og C) med identiske bestanddele, hvor blanding A og B er testet og er i samme toksicitetskategori, og hvor den utestede blanding C har samme toksikologisk aktive bestanddele som blanding A og B, men koncentrationen af de toksikologisk aktive bestanddele ligger mellem koncentrationerne i blanding A og B, antages blanding C at være i samme kategori som A og B.

2.2.9.1.10.4.4.6 Blandinger der i det væsentligste er ens

Hvis det antages, at:

(a) to blandinger:

(i) A + B

(ii) C + B

- (b) hvor koncentrationen af bestanddel B i det væsentlige er den samme i begge blandinger,
- (c) hvor koncentrationen af bestanddel A i blanding (i) er den samme som koncentrationen af bestanddel C i blanding (ii),
- (d) hvor der foreligger samme data om farlighed for vandmiljøet for A og C, dvs. at de i det væsentlige er i ækvivalente farekategorier og ikke forventes at påvirke B's giftighed for vandmiljøet,

Hvis blanding (i) eller (ii) allerede er klassificeret på grundlag af testdata, kan den anden blanding henføres til samme farekategori.

2.2.9.1.10.4.5 Klassificering af blandinger, når toksicitetsdata er tilgængelige for alle bestanddele eller kun for nogle bestanddele i blandingen

2.2.9.1.10.4.5.1 En blanding skal klassificeres ved summering af koncentrationerne af blandingens klassificerede bestanddele. Procentdelen af bestanddele klassificeret som "akut" eller "kronisk" anvendes direkte ved summeringsmetoden. Summeringsmetoden er beskrevet nærmere i 2.2.9.1.10.4.6.1 til 2.2.9.1.10.4.6.4.

2.2.9.1.10.4.5.2 Blandinger kan være sammensat af en kombination af bestanddele, der er klassificeret som Akut 1 og/eller Kronisk 1, 2 og bestanddele, for hvilke der foreligger tilstrækkelige toksicitetstestdata. Når der foreligger tilstrækkelige toksicitetsdata om mere end en bestanddel i blandingen, skal den kombinerede toksicitet af disse bestanddele beregnes ved hjælp af nedenstående additionsformel (a) eller (b) alt efter toksicitetsdataenes art.

- (a) Baseret på akut akvatisk toksicitet:

$$\frac{\sum C_i}{L(E)C_{50m}} = \sum_n \frac{C_i}{L(E)C_{50i}}$$

hvor

- C_i = koncentration af bestanddel i (i vægt-%);
- $L(E)C_{50i}$ = LC_{50} eller EC_{50} for bestanddel i (mg/l)
- n = antal bestanddele, hvor i går fra 1 til n
- $L(E)C_{50m}$ = $L(E)C_{50}$ af den del af blandingen, for hvilken der foreligger testdata.

Den beregnede toksicitet anvendes til at henføre den pågældende del af blandingen til en akut toksicitetsfare, som derefter anvendes i summeringsmetoden.

- (b) Baseret på kronisk akvatisk toksicitet:

$$\frac{\sum C_i + \sum C_j}{EqNOEC_m} = \sum_n \frac{C_i}{NOEC_i} + \sum_n \frac{C_j}{0.1 \cdot NOEC_j}$$

hvor

| | |
|------------|---|
| C_i | = koncentrationen af bestanddel i (i vægt-%), som omfatter de hurtigt nedbrydelige bestanddele |
| C_j | = koncentrationen af bestanddel j (i vægt-%), som omfatter de bestanddele, der ikke er hurtigt nedbrydelige |
| $NOEC_i$ | = NOEC (eller andre godkendte mål for kronisk toksicitet) for bestanddel i, som omfatter de hurtigt nedbrydelige bestanddele, i mg/l |
| $NOEC_j$ | = NOEC (eller andre godkendte mål for kronisk toksicitet) for bestanddel j, som omfatter de bestanddele, der ikke er hurtigt nedbrydelige, i mg/l |
| n | = antal bestanddele, hvor i og j går fra 1 til n |
| $EqNOEC_m$ | = ækvivalent NOEC af den del af blandingen, for hvilken der foreligger testdata. |

Den ækvivalente toksicitet afspejler således, at stoffer, der ikke er hurtigt nedbrydelige, klassificeres i en højere farekategori end hurtigt nedbrydelige stoffer.

Den beregnede ækvivalente toksicitet anvendes til at henføre den pågældende del af blandingen til en langsigtet farekategori i overensstemmelse med kriterierne for hurtigt nedbrydelige stoffer (tabel 2.2.9.1.10.3.1 (b) (ii)), som derefter anvendes i summeringsmetoden.

2.2.9.1.10.4.5.3 Ved anvendelse af sumformlen for en del af blandingen skal toksiciteten af denne del af blandingen helst beregnes på grundlag af de enkelte bestanddeles toksicitetsværdier over for samme taksonomiske gruppe, dvs. fisk, krebsdyr eller alger. Derefter anvendes den højeste opnåede toksicitet (den laveste værdi), dvs. den mest følsomme af de tre grupper. Hvis der ikke foreligger toksicitetsdata for de enkelte bestanddele, skal disses individuelle toksicitetsværdi udvælges på samme måde, som toksicitetsværdierne udvælges til klassificering af stoffer, dvs. den højeste toksicitetsværdi (fra den mest følsomme taksonomiske gruppe) skal anvendes. Den beregnede akutte og kroniske toksicitet anvendes derefter til at klassificere den pågældende del af blandingen som Akut 1 og/eller Kronisk 1 eller 2 efter de kriterier, der er beskrevet for stoffer.

2.2.9.1.10.4.5.4 Hvis en blanding klassificeres på mere end en måde, anvendes den metode, der giver det mest forsigtige resultat.

2.2.9.1.10.4.6 Summeringsmetoden

2.2.9.1.10.4.6.1 Klassificeringsprocedure

Generelt tilsidesætter en strengere klassificering af blandinger mindre strenge klassificeringer, dvs. en klassificering som Kronisk 1 tilsidesætter en klassificering som Kronisk 2. Klassificeringsproceduren er således allerede fuldført, hvis resultaterne af klassificeringen er Kronisk 1. Der findes ingen strengere klassificering end Kronisk 1, og det er derfor ikke nødvendigt at fortsætte klassificeringsproceduren.

2.2.9.1.10.4.6.2 Klassificering i kategorien Akut 1

2.2.9.1.10.4.6.2.1 Alle bestanddele, der er klassificeret som Akut 1 behandles først. Hvis summen af koncentrationerne (i %) af disse bestanddele er større end eller lig med 25 %, skal hele blandingen klassificeres som Akut 1. Hvis resultatet af beregningen er en klassificering af blandingen som Akut 1, er klassificeringsprocessen gennemført.

2.2.9.1.10.4.6.2.2 Tabel 2.2.9.1.10.4.6.2.2 herunder sammenfatter klassificeringsproceduren for blandinger mht. akutte farer på grundlag af denne summering af koncentrationerne af klassificerede bestanddele.

Tabel 2.2.9.1.10.4.6.2.2: Klassificering af en blanding mht. akutte farer ved summering af koncentrationerne af klassificerede bestanddele

| Summen af koncentrationerne (i %) af bestanddele klassificeret som: | Blandingen klassificeres som: |
|---|-------------------------------|
| Akut 1 x M ^a ≥ 25 % | Akut 1 |

^a M-faktoren er beskrevet i 2.2.9.1.10.4.6.4.

2.2.9.1.10.4.6.3 Klassificering i kategorierne Kronisk 1 og 2

2.2.9.1.10.4.6.3.1 Alle bestanddele klassificeret som Kronisk 1 skal tages i betragtning først. Hvis summen af koncentrationerne (i %) af disse bestanddele er større end eller lig med 25 %, skal hele blandingen klassificeres som Kronisk 1. Hvis resultatet af beregningen er en klassificering af blandingen som Kronisk 1, er klassificeringsprocessen gennemført.

2.2.9.1.10.4.6.3.2 Hvis blandingen ikke skal klassificeres som kategori Kronisk 1, behandles klassificering af blandingen som Kronisk 2. En blanding klassificeres som Kronisk 2, hvis 10 gange summen af koncentrationerne (i %) af alle bestanddele klassificeret som Kronisk 1 plus summen af koncentrationerne (i %) af alle bestanddele klassificeret som Kronisk 2 er større end eller lig med 25 %. Hvis resultatet af beregningen er en klassificering af blandingen som Kronisk 2, er klassificeringsprocessen gennemført.

2.2.9.1.10.4.6.3.3 Tabel 2.2.9.1.10.4.6.3.3 herunder sammenfatter klassificeringsproceduren for blandinger mht. langsigtede farer på grundlag af denne summering af koncentrationerne af klassificerede bestanddele.

Tabel 2.2.9.1.10.4.6.3.3: Klassificering af en blanding mht. langsigtede farer ved summering af koncentrationerne af klassificerede bestanddele

| Summen af koncentrationerne (i %) af bestanddele klassificeret som: | Blandingen klassificeres som: |
|---|-------------------------------|
| Kronisk 1 × M ^a ≥ 25 % | Kronisk 1 |
| (M × 10 × Kronisk 1) + Kronisk 2 ≥ 25 % | Kronisk 2 |

^a M-faktoren er beskrevet i 2.2.9.1.10.4.6.4.

2.2.9.1.10.4.6.4 Blandinger med meget giftige bestanddele

Bestanddele klassificeret som Akut 1 eller Kronisk 1 med en akut toksicitet på langt under 1 mg/l og/eller kronisk toksicitet på langt under 0,1 mg/l (hvis de ikke er hurtigt nedbrydelige), og 0,01 mg/l (hvis de er hurtigt nedbrydelige) kan påvirke blandingens toksicitet og tillægges øget vægt ved anvendelse af summeringsmetoden. Når en blanding indeholder bestanddele, der er klassificeret som Akut 1 og Kronisk 1, anvendes den trinvis fremgangsmåde, der er beskrevet i 2.2.9.1.10.4.6.2 og 2.2.9.1.10.4.6.3, med en vægtet sum, der fås ved at multiplicere koncentrationerne for bestanddele i kategori Akut 1 med en faktor i stedet for blot at addere procenterne. Det betyder, at koncentrationen for "Akut 1" i venstre kolonne i tabel

2.2.9.1.10.4.6.2.2 og koncentrationen for "Kronisk 1" i venstre kolonne i tabel 2.2.9.1.10.4.6.3.3 skal multipliceres med den relevante multiplikationsfaktor (M-faktoren). De multiplikationsfaktorer, der skal anvendes på disse bestanddele, defineres ved hjælp af toksicitetsværdien som sammenfattet i tabel 2.2.9.1.10.4.6.4 nedenfor. For at kunne klassificere en blanding, der indeholder bestanddele i kategori Akut 1 og/eller Kronisk 1, ved hjælp af summeringsmetoden, skal den person, som foretager klassificeringen, derfor informeres om værdien af M-faktoren. Alternativt kan sumformlen (se 2.2.9.1.10.4.5.2) anvendes, når der foreligger toksicitetsdata for alle meget giftige bestanddele i blanding, og der er dokumentation for, at alle andre bestanddele, herunder bestanddele, om hvilke der ikke foreligger specifikke data om akut og/eller kronisk toksicitet, har lav eller ingen toksicitet og ikke bidrager væsentligt til blandingens miljøfare.

Tabel 2.2.9.1.10.4.6.4: Multiplikationsfaktorer for blandinger med meget giftige bestanddele

| Akut toksicitet | M-faktor | Kronisk toksicitet | M-faktor | |
|--|----------|--|-------------------------------|------------------------------|
| L(E)C ₅₀ -værdi | | NOEC-værdi | NRD ^a -bestanddele | RD ^b -bestanddele |
| 0,1 < L(E)C ₅₀ ≤ 1 | 1 | 0,01 < NOEC ≤ 0,1 | 1 | – |
| 0,01 < L(E)C ₅₀ ≤ 0,1 | 10 | 0,001 < NOEC ≤ 0,01 | 10 | 1 |
| 0,001 < L(E)C ₅₀ ≤ 0,01 | 100 | 0,0001 < NOEC ≤ 0,001 | 100 | 10 |
| 0,0001 < L(E)C ₅₀ ≤ 0,001 | 1 000 | 0,00001 < NOEC ≤ 0,0001 | 1 000 | 100 |
| 0,00001 < L(E)C ₅₀ ≤ 0,0001 | 10 000 | 0,000001 < NOEC ≤ 0,00001 | 10 000 | 1 000 |
| (fortsættes med faktor 10-intervaller) | | (fortsættes med faktor 10-intervaller) | | |

^a Ikke hurtigt nedbrydelig.

^b Hurtigt nedbrydelig

2.2.9.1.10.4.6.5 Klassificering af blandinger med bestanddele, om hvilke der ikke foreligger brugbar information

Såfremt der ikke findes brugbar information om akut og/eller kronisk farlighed over for vandmiljøet for en eller flere relevante bestanddele, konkluderes det, at blandingen ikke kan henføres til en eller flere definitive farekategorier. I så fald skal blandingen klassificeres udelukkende på grundlag af de kendte bestanddele med tilføjelsen: "x procent af blandingen består af en bestanddel/bestanddele af ukendt farlighed for vandmiljøet".

2.2.9.1.10.5 Stoffer eller blandinger, der er klassificeret som miljøfarlige stoffer (vandmiljø) i henhold til forordning 1272/2008/EF¹⁶⁾.

Hvis data til klassificering i henhold til kriterierne i 2.2.9.1.10.3 og 2.2.9.1.10.4 ikke er tilgængelige:

- (a) skal et stof eller en blanding klassificeres som et miljøfarligt stof (vandmiljø), hvis det skal henføres til kategorien Akvatisk Akut 1, Akvatisk Kronisk 1 eller Akvatisk Kronisk 2 i henhold til forordning 1272/2008/EF¹⁶⁾, eller, hvor dette stadig er relevant

¹⁶⁾ Europaparlamentets og Rådets Forordning 1272/2008/EF af 16. december 2008 om klassificering, mærkning og emballering af stoffer og blandinger (EU-Tidende nr. L 353 af 30. december 2008)

i henhold til denne forordning, risikosætning R50, R50/53 eller R51/53 i henhold til direktiv 67/548/EØF³⁾ eller 1999/45/EF⁴⁾.

- (b) kan et stof eller en blanding betragtes som ikke værende et miljøfarligt stof (vandmiljø), hvis det ikke skal henføres til en sådan risikosætning eller -kategori i henhold til ovennævnte direktiver eller forordning.

2.2.9.1.10.6 Henføring af stoffer eller blandinger, der er klassificeret som miljøfarlige stoffer (vandmiljø) i henhold til bestemmelserne i 2.2.9.1.10.3, 2.2.9.1.10.4 eller 2.2.9.1.10.5

Stoffer eller blandinger, der er farlige for vandmiljøet, og som ellers ikke er klassificeret i henhold til ADR, skal have betegnelsen:

UN 3077 MILJØFARLIGT STOF, FAST, N.O.S. eller
UN 3082 MILJØFARLIGT STOF, VÆSKE, N.O.S.

De skal henføres til emballagegruppe III.

Genetisk modificerede mikroorganismer eller organismer

2.2.9.1.11 Genetisk modificerede mikroorganismer og organismer er mikroorganismer og organismer, i hvilke det genetiske materiale ved hjælp af genteknologi bevidst er blevet modificeret på en måde, der ikke forekommer i naturen. De henføres til klasse 9 (UN 3245), hvis de ikke svarer til definitionen af giftige stoffer eller smittefarlige stoffer, men kan modificere dyr, planter eller mikrobiologiske stoffer på en måde, som under normale omstændigheder ikke svarer til resultatet af en naturlig reproduktion.

Anm. 1: *Genetisk modificerede mikroorganismer og organismer som er smittefarlige, er stoffer hørende til klasse 6.2 (UN 2814 og UN 2900 eller UN 3373).*

Anm. 2: *Genetisk modificerede mikroorganismer eller organismer er ikke omfattet af bestemmelserne i ADR, når de er godkendt til brug af de kompetente myndigheder i oprindelseslandet, transitlandene og modtagerlandet¹⁷⁾.*

Anm. 3: *Levende dyr må ikke benyttes til at transportere genetisk modificerede mikroorganismer henført til klasse 9, medmindre stoffet ikke kan transporteres på anden måde. Genetisk modificerede levende dyr skal transporteres i overensstemmelse med vilkår fastlagt af de kompetente myndigheder i oprindelseslandet og modtagerlandet.*

2.2.9.1.12 (Slettet)

³⁾ Rådets direktiv 67/548/EØF af 27. juni 1967 om indbyrdes tilnærmelse af medlemsstaternes love og administrative bestemmelser om klassificering, emballering og etikettering af farlige stoffer (EF-tidende L196 af 16.08.1967, side 1).

⁴⁾ Europa-Parlamentets og Rådets direktiv 1999/45/EF af 31. maj 1999 om indbyrdes tilnærmelse af medlemsstaternes love og administrative bestemmelser om klassificering, emballering og etikettering af farlige præparater (EF-tidende L200 af 30.07.1999, side 1 til 68).

¹⁷⁾ Se især del C i Europa-Parlamentets og Rådets direktiv 2001/18/EF om udsætning i miljøet af genetisk modificerede organismer og om ophævelse af Rådets direktiv 90/220/EØF (EF-Tidende nr. L 106 af 17. april 2001, s. 8-14), som fastsætter Fællesskabets godkendelsesprocedurer.

Opvarmede stoffer

2.2.9.1.13 Opvarmede stoffer omfatter stoffer, som transporteres eller afleveres til transport i flydende tilstand ved en temperatur på 100 °C eller derover, dog under deres eventuelle flammepunkt. Opvarmede stoffer omfatter også faste stoffer, der transporteres eller afleveres til transport ved temperaturer på 240 °C eller derover.

Anm.: *Opvarmede stoffer må kun henføres til klasse 9, hvis de ikke opfylder klassificeringskriterierne for andre klasser.*

Andre stoffer, der under transport frembyder en fare, men ikke falder ind under definitionen på en anden klasse

2.2.9.1.14 De nedenfor nævnte forskellige stoffer, som ikke falder under definitionen på en af de øvrige klasser, er henført til klasse 9:

- faste ammoniakforbindelser, der har et flammepunkt på under 60 °C
- dithionit af lille farlighedsgrad
- meget flygtige væsker
- stoffer, der afgiver skadelige dampe
- stoffer, der indeholder allergener
- kemiske testsæt og førstehjælpsudstyr.

Anm.: *Følgende stoffer og genstande, der er opført i FN's Modelbestemmelser, er ikke omfattet af bestemmelserne i ADR:*

- UN 1845 CARBONDIOXID, FAST (TØRIS),
- UN 2071 AMMONIUMNITRATGØDNING,
- UN 2216 FISKEMEL (FISKEAFFALD), STABILISERET,
- UN 2807 MAGNETISKE MATERIALER,
- UN 3166 MOTOR, FORBRÆNDINGS-, eller KØRETØJ, DREVET MED BRANDFARLIG GAS, eller
- UN 3166 KØRETØJ, DREVET MED BRANDFARLIG VÆSKE, eller
- UN 3166 MOTOR, BRÆNDSSELSCELLE-, DREVET AF BRANDFARLIG GAS, eller
- UN 3166 MOTOR, BRÆNDSSELSCELLE-, DREVET AF BRANDFARLIG VÆSKE, eller
- UN 3166 KØRETØJ, BRÆNDSSELSCELLE-, DREVET AF BRANDFARLIG GAS, eller
- UN 3166 KØRETØJ, BRÆNDSSELSCELLE-, DREVET AF BRANDFARLIG VÆSKE,
- UN 3171 BATTERIDREVET KØRETØJ eller BATTERIDREVET APPARAT,
- UN 3334 VÆSKE, UNDERLAGT GÆLDENDE LUFTFARTSFORSKRIFTER, N.O.S.,
- UN 3335 FAST STOF, UNDERLAGT GÆLDENDE LUFTFARTSFORSKRIFTER, N.O.S, og
- UN 3363 FARLIGT GODS I MASKINER eller FARLIGT GODS I APPARATER.

Henføring til emballagegruppe

2.2.9.1.15 Stoffer og genstande i klasse 9, som er opført i kolonne (4) i tabel A i kapitel 3.2, henføres til en af følgende emballagegrupper i overensstemmelse med deres farekategori:

Emballagegruppe II: farlige stoffer.

Emballagegruppe III: mindre farlige stoffer.

2.2.9.2 *Stoffer og genstande som det ikke er tilladt at transportere*

Det er ikke tilladt at transportere følgende stoffer og genstande:

- Lithiumbatterier, som ikke opfylder kravene i de særlige bestemmelser 188, 230 eller 636 i kapitel 3.3.
- Tomme, urensede beholdere til apparater som transformere, kondensatorer og hydrauliske apparater, som indeholder stoffer henført til UN 2315, 3151, 3152 eller 3432.

2.2.9.3

Fortegnelse over betegnelser

| Farer | Klassifikationskode | UN-nr. | Betegnelse for stof eller genstand |
|-------|---------------------|--------|------------------------------------|
|-------|---------------------|--------|------------------------------------|

Forskellige farlige stoffer og genstande

| | | | | |
|--|--|--------------|--|---|
| Stoffer, der kan være sundhedsskadelige ved indånding som fint støv | M1 | 2212 | ASBEST, BRUN (amosit eller myosorit) | |
| | | 2212 | ASBEST, BLÅ (crocidolit) | |
| | | 2590 | ASBEST, HVID (chrysotil, actinolit, anthophyllit, tremolit) | |
| | | 2315 | POLYCHLOREREDE BIPHENYLER, FLYDENDE | |
| | | 3432 | POLYCHLOREREDE BIPHENYLER, FASTE | |
| | | 3151 | POLYHALOGENEREDE BIPHENYLER, FLYDENDE | |
| Stoffer og apparater, der kan danne dioxiner i tilfælde af brand | M2 | 3151 | POLYHALOGENEREDE TERPHENYLER, FLYDENDE | |
| | | 3152 | POLYHALOGENEREDE BIPHENYLER, FASTE | |
| | | 3152 | POLYHALOGENEREDE TERPHENYLER, FASTE | |
| | | 2211 | EKSPANDERBARE POLYMER-KUGLER, der afgiver brandfarlige dampe | |
| Stoffer, som afgiver brandfarlige dampe | M3 | 3314 | PLASTSTØBEBLANDING, i dejform, pladeform eller ekstruderet reb, der afgiver brandfarlige dampe | |
| Lithiumbatterier | M4 | 3090 | LITHIUMMETALBATTERIER | |
| | | 3091 | LITHIUMMETALBATTERIER I Udstyr | |
| | | 3091 | LITHIUMMETALBATTERIER EMBALLERET MED Udstyr | |
| | | 3480 | LITHIUMIONBATTERIER (herunder lithiumionpolymerbatterier) | |
| | | 3481 | LITHIUMIONBATTERIER I Udstyr (herunder lithiumionpolymerbatterier) | |
| | | 3481 | LITHIUMIONBATTERIER EMBALLERET MED Udstyr (herunder lithiumionpolymerbatterier) | |
| Redningsudstyr | M5 | 2990 | REDNINGSUDSTYR, SELVOPPUSTENDE | |
| | | 3072 | REDNINGSUDSTYR, IKKE SELVOPPUSTENDE, der indeholder udstyr, som er farligt gods | |
| | | 3268 | AIRBAG-OPPUSTERE, pyrotekniske | |
| | | 3268 | AIRBAG-MODULER, pyrotekniske | |
| | | 3268 | SELESTRAMMERE, pyrotekniske | |
| | | 3082 | MILJØFARLIG VÆSKE, N.O.S. | |
| miljøfarlige stoffer | vandforurenende | væske | M6 | |
| | | fast | M7 | |
| | genetisk modificerede mikroorganismer og organismer | M8 | 3245 | GENETISK MODIFICEREDE MIKROORGANISMER |
| 3245 | | | GENETISK MODIFICEREDE ORGANISMER | |
| | væske | M9 | 3257 | OPVARMET FLYDENDE STOF, N.O.S., ved en temperatur på eller over 100 °C, men under væskens eventuelle flammepunkt (herunder smeltede metaller og smeltede salte) |

| Farer | Klassifikationskode | UN-nr. | Betegnelse for stof eller genstand |
|-------|---------------------|--------|------------------------------------|
|-------|---------------------|--------|------------------------------------|

| | | | |
|--------------------------|-------------|------------|---|
| opvarmede stoffer | fast | M10 | 3258 OPVARMET FAST STOF, N.O.S., ved en temperatur på eller over 240 °C |
|--------------------------|-------------|------------|---|

(forts.)

| | | | |
|--|------------|---|--|
| Andre stoffer, der under transport frembyder en fare, men ikke falder ind under definitionen på en anden klasse | M11 | Der foreligger ingen samlebetegnelser. Kun følgende stoffer i tabel A i kapitel 3.2 med denne klassifikationskode er omfattet af bestemmelserne i klasse 9: | |
| | | 1841 | ACETALDEHYDAMMONIAK |
| | | 1931 | ZINKDITHIONIT (ZINKHYDROSULFIT) |
| | | 1941 | DIBROMDIFLUORMETHAN |
| | | 1990 | BENZALDEHYD |
| | | 2969 | RICINUSFRØ |
| | | 2969 | RICINUSMEL |
| | | 2969 | RICINUSPRESSERESTER |
| | | 2969 | RICINUSFLAGER |
| | | 3316 | FØRSTEHJÆLPSUDSTYR |
| | | 3316 | KEMISK TESTSÆT |
| | | 3359 | LASTTRANSPORTENHED, DESINFICERET MED GAS |

KAPITEL 2.3**PRØVNINGSMETODER****2.3.0 Generelt**

Såfremt der i kapitel 2.2 eller i dette kapitel ikke er foreskrevet andet, er de prøvningsmetoder, der skal anvendes til klassificering af farligt gods, de i *Manual of Tests and Criteria* beskrevne.

2.3.1 Udsvedningsprøvning af sprængstof, type A

2.3.1.1 Sprængstoffer, type A (UN 0081) skal, hvis de har et indhold af flydende salpetersyreester på mere end 40 %, ud over den i *Manual of Tests and Criteria* nævnte prøvning tillige tilfredsstillende nedennævnte udsvedningsprøvning.

2.3.1.2 Apparatet til udsvedningsprøvning af sprængstoffer (se nedenstående figur 1 - 3) består af en hul bronzecylinder. Denne cylinder, som i den ene ende er lukket af en plade af samme metal, har en indvendig diameter på 15,7 mm og en dybde på 40 mm.

Den er gennemboret af 20 huller hver med en diameter på 0,5 mm (4 rækker à 5 huller) langs med periferien. Et bronzestempel, cylindrisk på 48 mm og med en totallængde på 52 mm, kan glide ned i den lodret stående cylinder.

Dette stempel, der har en diameter på 15,6 mm, belastes med en vægt på 2220 g, således at der opstår et tryk på 120 kPa (1,2 bar) på cylinderbunden.

2.3.1.3 Af 5-8 g sprængstof formes en lille rulle, 30 mm lang og 15 mm i diameter, som indsvøbes i ganske tynd gaze og anbringes i cylinderen; dernæst placeres stemplet med belastningen ovenpå, således at sprængstoffet underkastes et tryk på 120 kPa (1,2 bar). Det noteres, hvor lang tid der går, inden de første spor af olieagtige dråber nitroglycerin viser sig i hullerne på ydersiden af cylinderen.

2.3.1.4 Sprængstoffet anses for at opfylde kravene, hvis den tid der går, inden flydende udsvedning viser sig, er længere end 5 minutter, når prøvningen sker ved en temperatur på 15 °C – 25 °C.

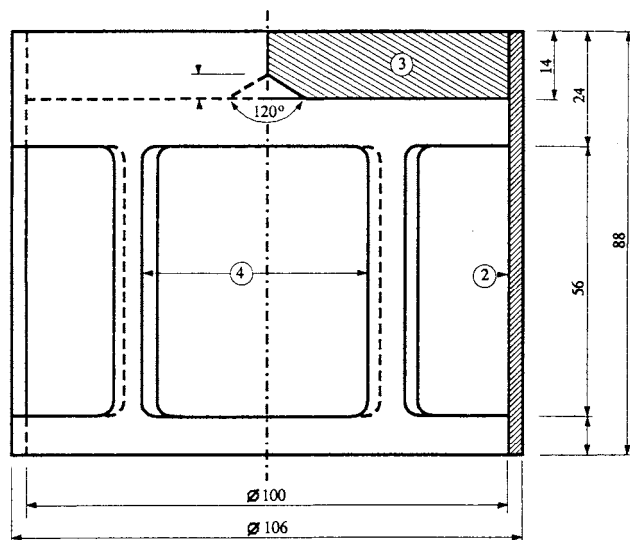


Fig. 1: Belastningslegeme, klokkeformet, masse 2200 g, til at hænge på bronzestemplet.

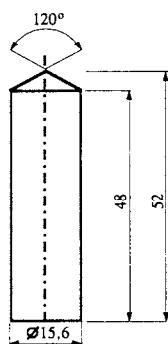


Fig. 2: Cylindrisk bronzekolbe, mål i mm.

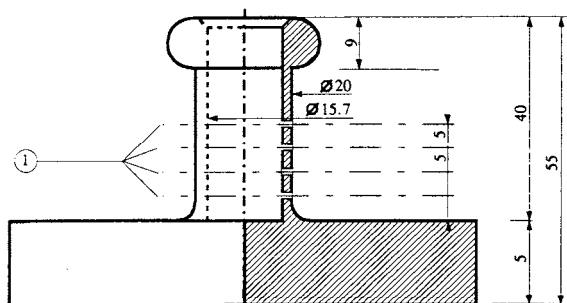


Fig. 3: Hul bronzecylinder, lukket i den ene ende, lodret snit og grundrids, mål i mm.

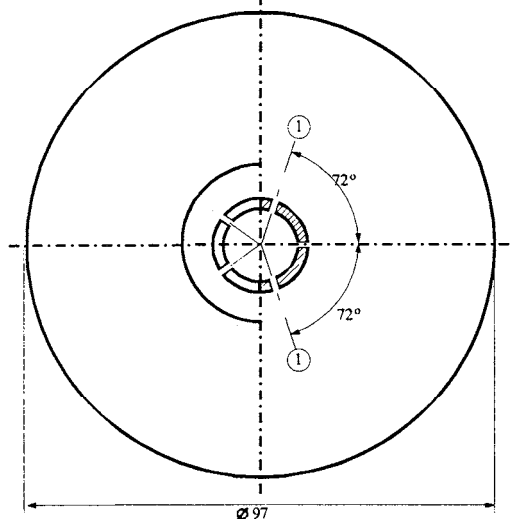


Fig. 1-3

- ① 4 rækker med 5 huller på 0,5 gange diameteren.
- ② Kobber.
- ③ Jernplade med central kugle i undersiden.
- ④ 4 åbninger, ca. 46 mm × 56 mm, regelmæssigt fordelt på omkredsen.

2.3.2 Prøvning af nitrerede celluloseblandinger i klasse 4.1

- 2.3.2.1 Nitrocellulose må ikke efter en halv times opvarmning ved 132 °C afgive synlige, gulbrune nitrogenholdige dampe (nitrose gasser). Antændelsestemperaturen skal ligge over 180 °C. Se 2.3.2.3 - 2.3.2.8, 2.3.2.9 (a) og 2.3.2.10.
- 2.3.2.2 3 g af den blødgjorte nitrocellulose må efter en times opvarmning ved 132 °C ikke afgive synlige, gulbrune nitrogenholdige dampe (nitrose gasser). Antændelsestemperaturen skal ligge over 170 °C. Se nedenstående underafsnit 2.3.2.3 - 2.3.2.8, 2.3.2.9 (b) og 2.3.2.10.
- 2.3.2.3 Nedenstående fremgangsmåde ved gennemførelse af prøvningerne skal anvendes, hvis der opstår tvivl eller meningsforskelle om, hvorvidt stofferne må transporteres på vej.
- 2.3.2.4 Hvis der følges en anden fremgangsmåde ved udførelse af prøvningerne med hensyn til kontrollen af de i dette afsnit angivne stabilitetsbetingelser, skal denne fremgangsmåde føre til samme bedømmelse som den, der ville fremkomme ved de nedenfor angivne fremgangsmåder.
- 2.3.2.5 Ved den nedenfor beskrevne prøvning af stabiliteten ved opvarmning, må temperaturen i varmeskabet, hvori prøvestykket befinder sig, ikke afvige mere end 2 °C fra den foreskrevne temperatur. Varigheden må ikke afvige med mere end 2 minutter fra de 30 eller 60 minutter, som er fastsat for prøvningen. Varmeskabet skal være således indrettet, at temperaturen, efter at prøvestykket er indsat, atter opnår den krævede temperatur i løbet af højst 5 minutter.
- 2.3.2.6 Før de stoffer, der er udtaget til prøvning efter 2.3.2.9 og 2.3.2.10, underkastes de nævnte prøvninger, skal de være tørret i mindst 15 timer ved stuetemperatur i en vakuumeksikkator, forsynet med smeltet og kornet calciumchlorid. Stoffet, der skal prøves, skal anbringes i et tyndt lag; af denne grund skal stoffer, der ikke er i pulver- eller trådform, enten knuses eller raspes eller skæres i små stykker. Trykket i eksikkatoren skal bringes ned under 6,5 kPa (0,065 bar).
- 2.3.2.7 Før tørringen, der sker i overensstemmelse med de i 2.3.2.6 nævnte betingelser, skal de i 2.3.2.2 nævnte stoffer, underkastes en fortørring i et godt ventileret tørreskab, hvis temperatur er indstillet til 70 °C. Fortørringen fortsættes, indtil massetabet pr. 15 minutter er under 0,3 % af den indvejede mængde.
- 2.3.2.8 Svagt nitreret nitrocellulose i overensstemmelse med 2.3.2.1 skal først underkastes en fortørring på de ovenfor nævnte betingelser, jf. 2.3.2.7; derefter fuldføres tørringen i mindst 15 timer i en eksikkator, forsynet med koncentreret svovlsyre.

2.3.2.9 Prøvning for kemisk stabilitet ved varme

(a) *Prøvning af de i 2.3.2.1 nævnte stoffer.*

(i) I hvert af to reagensglas, der har følgende dimensioner:

| | |
|--------------------|--------|
| længde | 350 mm |
| indvendig diameter | 16 mm |
| vægtykkelse | 1,5 mm |

anbringes der 1 g af det over calciumchlorid tørrede stof (tørringen skal om nødvendigt ske, efter at stoffet er findelt i stykker, hver med en vægt på højst 0,05 g).

Begge reagensglas, der lukkes helt, med løstsiddende låg, anbringes derefter i et varmeskab, således at de er synlige i mindst 4/5 af deres længde og udsat for en konstant temperatur på 132 °C i 30 minutter. Det observeres, om der i dette tidsrum afgives nitrose gasser i form af gulbrune, dampe, som er klart synlige mod en hvid baggrund.

(ii) Stoffet betragtes som stabilt, hvis sådanne dampe ikke viser sig.

(b) *Prøvning af blødgjort nitrocellulose (se 2.3.2.2).*

(i) 3 g blødgjort nitrocellulose fyldes i samme slags reagensglas som nævnt under (a). Disse anbringes derefter i et varmeskab med en konstant temperatur på 132 °C.

(ii) Reagensglassene med den blødgjorte nitrocellulose forbliver i tørreskabet i 1 time. I dette tidsrum må ingen gulbrune nitrose gasser blive synlige. Observation og bedømmelse som under (a).

2.3.2.10 *Antændelsestemperatur (se 2.3.2.1 og 2.3.2.2)*

(a) Antændelsestemperaturen bestemmes ved at opvarme 0,2 g af stoffet i et reagensglas, der er nedsænket i et Wood'sk metalbad. Reagensglasset nedsænkes i badet, når dette har nået 100 °C. Badets temperatur forøges derefter med 5 °C pr. minut.

(b) Reagensglassene skal have følgende dimensioner:

| | |
|--------------------|--------|
| længde | 125 mm |
| indvendig diameter | 15 mm |
| vægtykkelse | 0,5 mm |

og skal være nedsænket 20 mm i badet.

(c) Prøvningen skal gentages 3 gange, og det skal hver gang noteres, ved hvilken temperatur der indtræder en antændelse af stoffet, og om forbrændingen sker langsomt eller hurtigt, samt om der sker deflagrering eller detonation.

(d) Den laveste temperatur, som er noteret ved de 3 prøvninger, er antændelsestemperaturen.

2.3.3 Prøvningsmetoder af brandfarlige væsker i klasse 3, 6.1 og 8**2.3.3.1 Bestemmelse af flammepunktet**

2.3.3.1.1 Følgende metoder kan anvendes til bestemmelse af flammepunkt for brandfarlige væsker:

Internationale standarder:

ISO 1516 (Determination of flash/no flash – Closed cup equilibrium method)
ISO 1523 (Determination of flash point – Closed cup equilibrium method)
ISO 2719 (Determination of flash point – Pensky-Martens closed cup method)
ISO 13736 (Determination of flash point – Abel closed-cup method)
ISO 3679 (Determination of flash point – Rapid equilibrium closed cup method)
ISO 3680 (Determination of flash/no flash – Rapid equilibrium closed cup method)

Nationale standarder:

*American Society for Testing Materials International, 100 Barr Harbor Drive,
PO Box C700, West Conshohocken, Pennsylvania, USA 19428-2959:*

ASTM D3828-07a, Standard Test Methods for Flash Point by Small Scale Closed-Cup Tester
ASTM D56-05, Standard Test Method for Flash Point by Tag Closed-Cup Tester
ASTM D3278-96(2004)e1, Standard Test Methods for Flash Point of Liquids by Small Scale Closed-Cup Apparatus
ASTM D93-08, Standard Test Methods for Flash Point by Pensky-Martens Closed-Cup Tester

*Association française de normalisation, AFNOR, 11, rue de Pressensé, F-93571
La Plaine Saint-Denis Cedex:*

French standard NF M 07 - 019
French standards NF M 07 - 011 / NF T 30 - 050 / NF T 66 - 009
French standard NF M 07 - 036

Deutsches Institut für Normung, Burggrafenstr. 6, D-10787 Berlin:

Standard DIN 51755 (flash-points below 65 °C)

*State Committee of the Council of Ministers for Standardization, RUS-113813,
GSP, Moscow, M-49 Leninsky Prospect, 9:*

GOST 12.1.044-84

2.3.3.1.2 Til bestemmelse af flammepunktet i malinger, lim og lignende viskøse produkter, der indeholder opløsningsmidler, må der kun anvendes apparater og prøvningsmetoder, der er egnede til bestemmelse af flammepunktet i viskøse væsker og opfylder følgende standarder:

(a) International standard ISO 3679:1983.

- (b) International standard ISO 3680:1983.
- (c) International standard ISO 1523:1983.
- (d) International standard EN ISO 13736 og EN ISO 2719, Metode B.

2.3.3.1.3 De i 2.3.3.1.1 anførte standarder anvendes kun for det flammepunktsområde, der er angivet deri. Ved valg af standard skal der tages hensyn til muligheden for en kemisk reaktion mellem stoffet og prøveholderen. For så vidt, at det er foreneligt med sikkerheden, skal apparatet opstilles på et sted uden træk. Af sikkerhedsmæssige grunde må der for organiske peroxider og selvnedbrydende stoffer (også kendt som energiholdige stoffer) eller for giftige stoffer kun benyttes metoder, hvor der anvendes en lille prøvemængde (omkring 2 ml).

2.3.3.1.4 Hvis der efter en ikke-ligevægtsmetode bestemmes et flammepunkt på $23\text{ °C} \pm 2\text{ °C}$ eller på $60\text{ °C} \pm 2\text{ °C}$, skal dette resultat bekræftes for hvert temperaturområde med en ligevægtsmetode.

2.3.3.1.5 I tilfælde af uenighed om klassificeringen af en brandfarlig væske gælder den af afsenderen foreslåede klassifikation under forudsætning af, at en efterprøvning af flammepunktet giver en værdi, der ikke afviger mere end 2 °C fra de grænseværdier (henholdsvis 23 °C og 60 °C), som er nævnt i 2.2.3.1. Er afvigelsen større end 2 °C , skal der foretages endnu en efterprøvning, og den laveste af de fundne værdier betragtes da som gældende.

2.3.3.2 **Bestemmelse af begyndelseskogepunkt**

Følgende metoder kan anvendes til bestemmelse af begyndelseskogepunktet for brandfarlige væsker:

Internationale standarder:

ISO 3924 (Petroleum products – Determination of boiling range distribution – Gas chromatography method)

ISO 4626 (Volatile organic liquids – Determination of boiling range of organic solvents used as raw materials)

ISO 3405 (Petroleum products – Determination of distillation characteristics at atmospheric pressure)

Nationale standarder:

American Society for Testing Materials International, 100 Barr Harbor Drive, PO Box C700, West Conshohocken, Pennsylvania, USA 19428-2959:

ASTM D86-07a, Standard Test Method for Distillation of Petroleum Products at Atmospheric Pressure

ASTM D1078-05, Standard Test Method for Distillation Range of Volatile Organic Liquids

Andre anvendelige metoder:

Method A.2 som beskrevet i Part A I bilag til Commission Regulation (EC) No 440/2008¹⁾.

2.3.3.3 Prøvning til bestemmelse af indholdet af peroxid

Bestemmelsen af indholdet af peroxid i en væske skal udføres efter følgende fremgangsmåde:

I en Erlenmeyerkolbe hældes en mængde p (cirka 5 g, afvejet med 0,01 g nøjagtighed) af den væske, der skal prøves. Der tilsættes 20 cm³ eddikesyreanhydrid og ca. 1 g fast, pulveriseret kaliumiodid. Kolben omrystes og henstår i 10 minutter, hvorefter væsken opvarmes i 3 minutter til ca. 60 °C. Efter afkøling i 5 minutter tilsættes 25 cm³ vand. Efter en halv times forløb titreres det frigjorte jod ved hjælp af en 0,1 N opløsning af natriumthiosulfat uden tilsætning af indikator. Fuldstændig affarvning viser, at reaktionen er afsluttet. Hvis n angiver antallet af de nødvendige cm³ af thiosulfatopløsningen, beregnes prøvens procentindhold af peroxid (beregnet som H₂O₂), efter formlen:

$$\frac{17n}{100p}$$

2.3.4 Prøvning til bestemmelse af viskositet

Til bestemmelse af viskositeten for væsker, viskøse eller pastaagtige stoffer og blandinger, skal følgende fremgangsmåde anvendes.

2.3.4.1 Prøvningsapparat

De i handelen værende penetrometre efter ISO-standard 2137-1985 med en styrestang på 47,5 g ± 0,05 g. Skiven, som udgør sien, skal være af duraluminium med koniske huller og en afstemt masse på 102,5 g ± 0,05 g (se figur 4). Penetrationsbeholderen indvendige diameter skal være 72-80 mm.

2.3.4.2 Fremgangsmåde

Prøven fyldes i prøvekoppen mindst en halv time før målingen. Penetrationsbeholderen lukkes hermetisk og stilles roligt indtil prøven skal udføres. Prøven opvarmes i den hermetisk lukkede prøvekop til en temperatur på 35 °C ± 0,5 °C og placeres på penetrometerbordet umiddelbart før prøvningen (højest 2 minutter før). Punktet S på si-skiven bringes til at berøre væskens overflade, og penetrationshastigheden måles.

2.3.4.3 Vurdering af prøveresultater

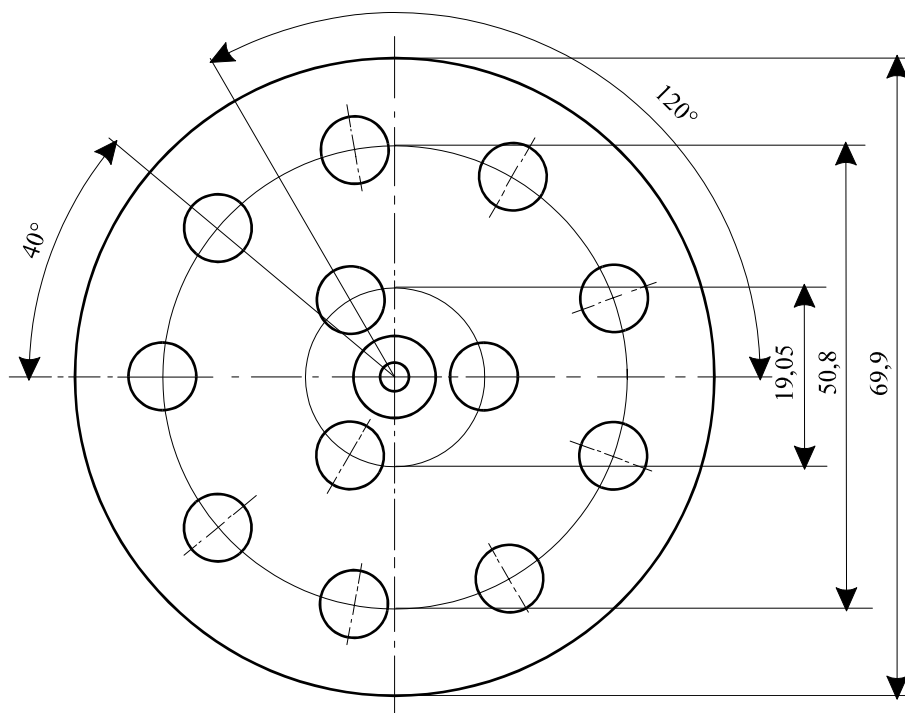
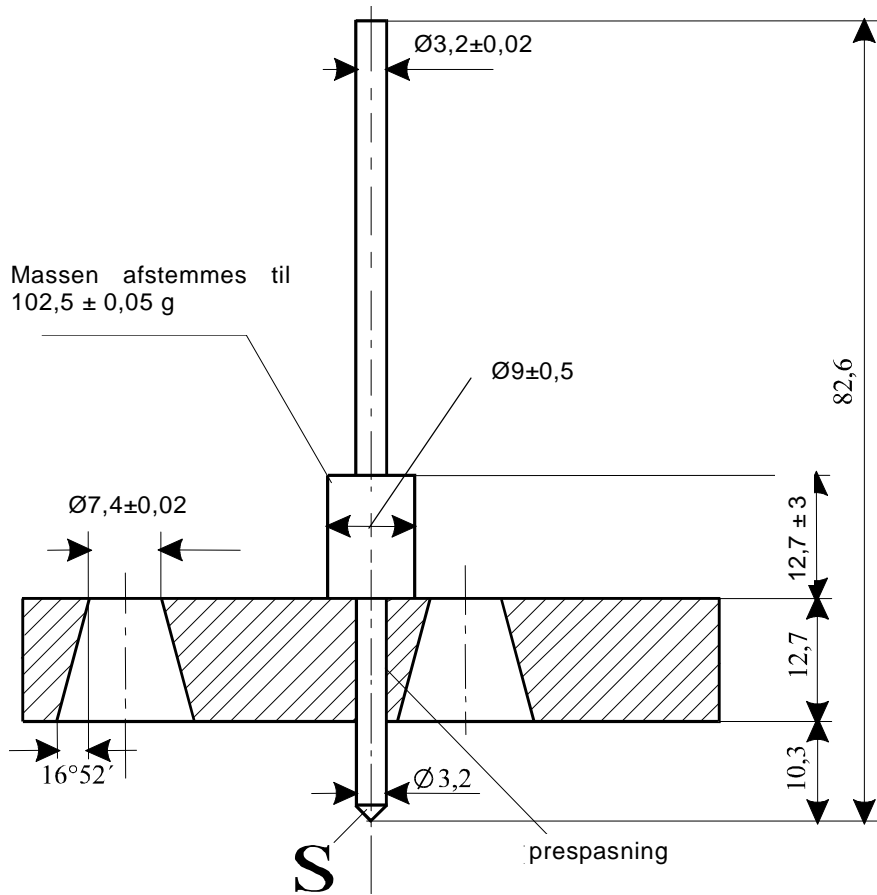
Et stof er i pastaform, hvis penetrationen, der angives på målerskiven, efter at centrum S er bragt i kontakt med prøvens overflade:

¹⁾ Kommissionens forordning (EF) Nr. 440/2008 af 30. maj 2008 om fastlæggelse af forsøgsmetoder i henhold til Europa-Parlamentets og Rådets forordning (EF) Nr. 1907/2006 om registrering, vurdering og godkendelse af samt begrænsninger for kemikalier (REACH) (EU-Tidende Nr. L 142 af 31. maj 2008, s. 1-739, og Nr. L 143 af 3. juni 2008, s. 55).

- (a) efter en belastningstid på $5 \text{ s} \pm 0,1 \text{ s}$ er mindre end $15 \text{ mm} \pm 0,3 \text{ mm}$, eller
- (b) efter en belastningstid på $5 \text{ s} \pm 0,1 \text{ s}$ udgør mere end $15 \text{ mm} \pm 0,3 \text{ mm}$, men den videre penetration efter yderligere $55 \text{ s} \pm 0,5 \text{ s}$ er mindre end $5,0 \text{ mm} \pm 0,5 \text{ mm}$.

Anm.: *For stoffer med et flydepunkt er det ofte ikke muligt at frembringe en plan overflade i penetrationsbeholderen og dermed etablere entydige startbetingelser for centrum S' kontakt. Yderligere kan visse prøver undergå en elastisk deformation, når si-skiven rammer overfladen, hvad der i de første sekunder frembringer en tilsyneladende dybere penetration. For disse stoffer kan det være hensigtsmæssigt at foretage vurderingen beskrevet i (b) ovenfor.*

Fig. 4: Penetrometer



Mål er i mm. Ikke angivne tolerancer er $\pm 0,1$ mm

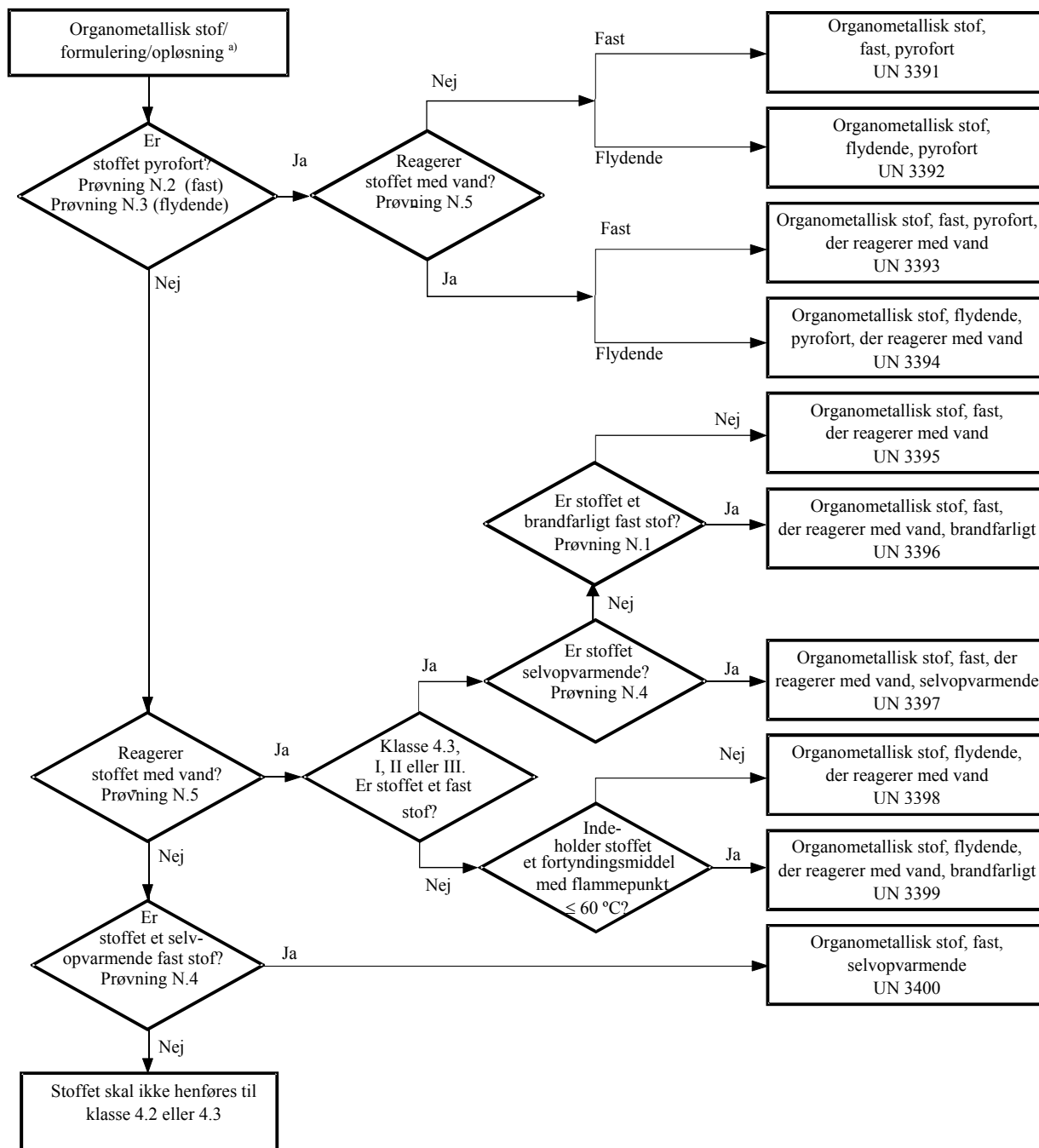
2.3.5 Klassificering af organometaliske stoffer hørende til klasse 4.2 og 4.3

Afhængig af deres egenskaber, jf. prøvninger N.1 til N.5 i *Manual of Tests and Criteria*, del III, afsnit 33, kan organometaliske stoffer henføres til klasse 4.2 eller 4.3 i henhold til flowskemaet i figur 2.3.5.

Anm. 1: *Afhængig af deres øvrige egenskaber og tabellen for fastlæggelse af den overvejende fare (se 2.1.3.10) kan det være nødvendigt at henføre organometaliske stoffer til andre klasser.*

Anm. 2: *Brandfarlige opløsninger med organometaliske forbindelser i koncentrationer, som ikke er selvantændelige eller ikke danner farlige mængder brandfarlige gasser ved kontakt med vand, er stoffer hørende til klasse 3.*

Figur 2.3.5: Flowskema til klassificering af organometalliske stoffer hørende til klasse 4.2 og 4.3 ^{b)}



a) Hvis prøvning finder anvendelse og er relevant under hensyntagen til reaktionsevner, skal egenskaberne i klasse 6.1 og 8 vurderes i henhold til tabellen for fastlæggelse af den overvejende fare i 2.1.3.10.

b) Prøvningsmetoderne N.1 til N.5 er beskrevet i Manual of Tests and Criteria, del III, afsnit 3.

